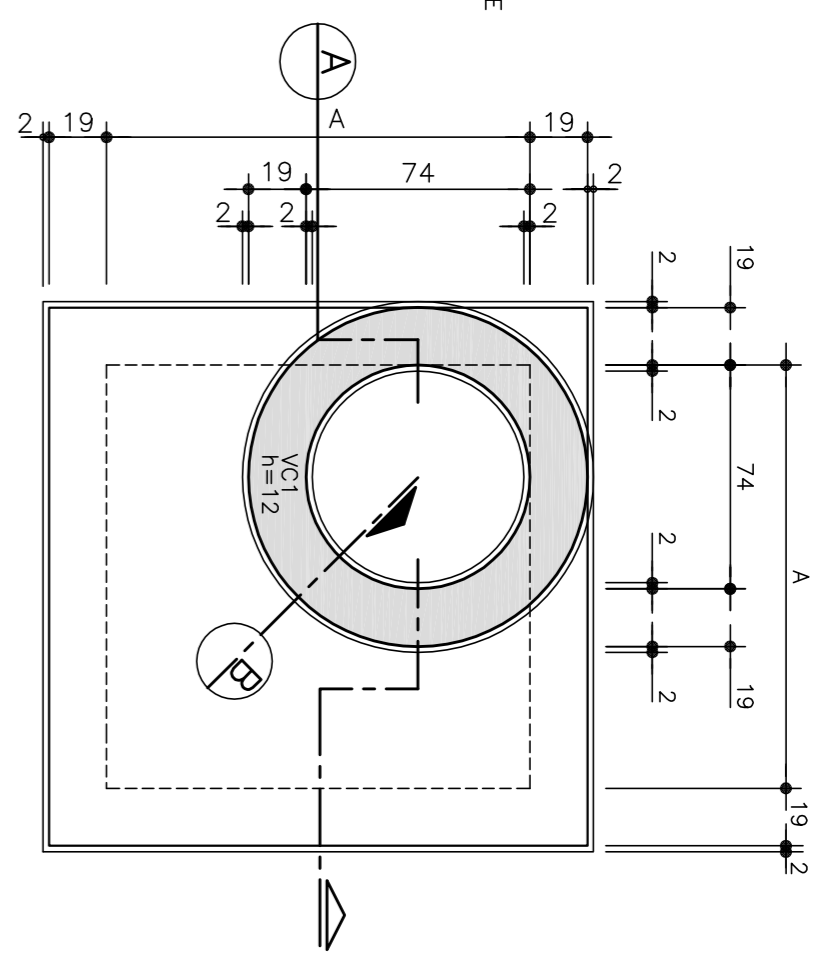
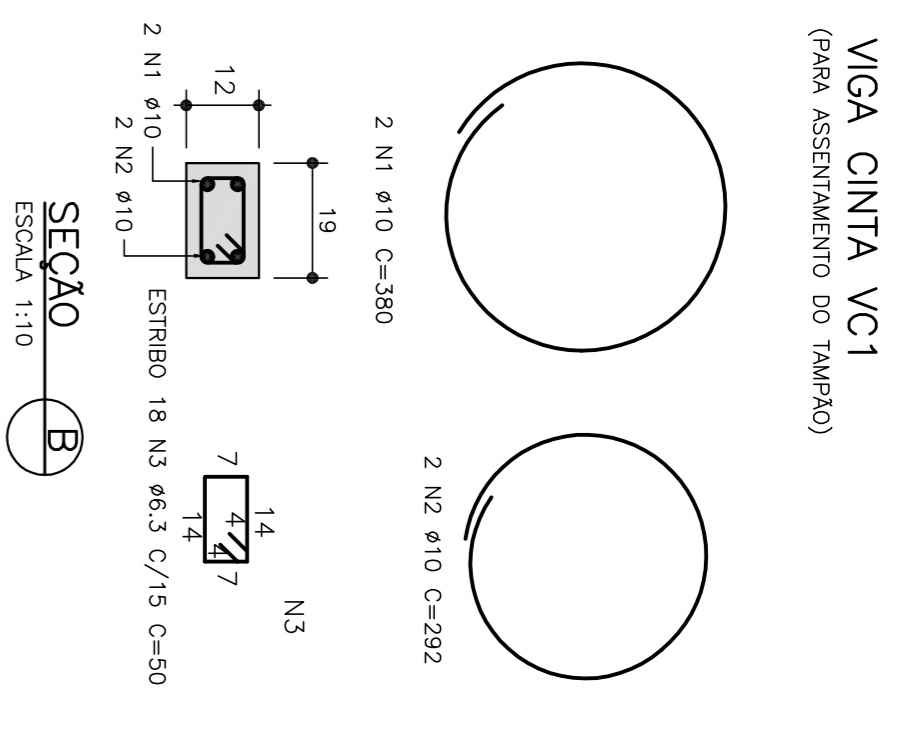


POÇO DE VISITA  
PLANTA BAIXA – ALVENARIA  
ESCALA 1:25



TAMPA DO POÇO DE VISITA  
ESCALA 1:25

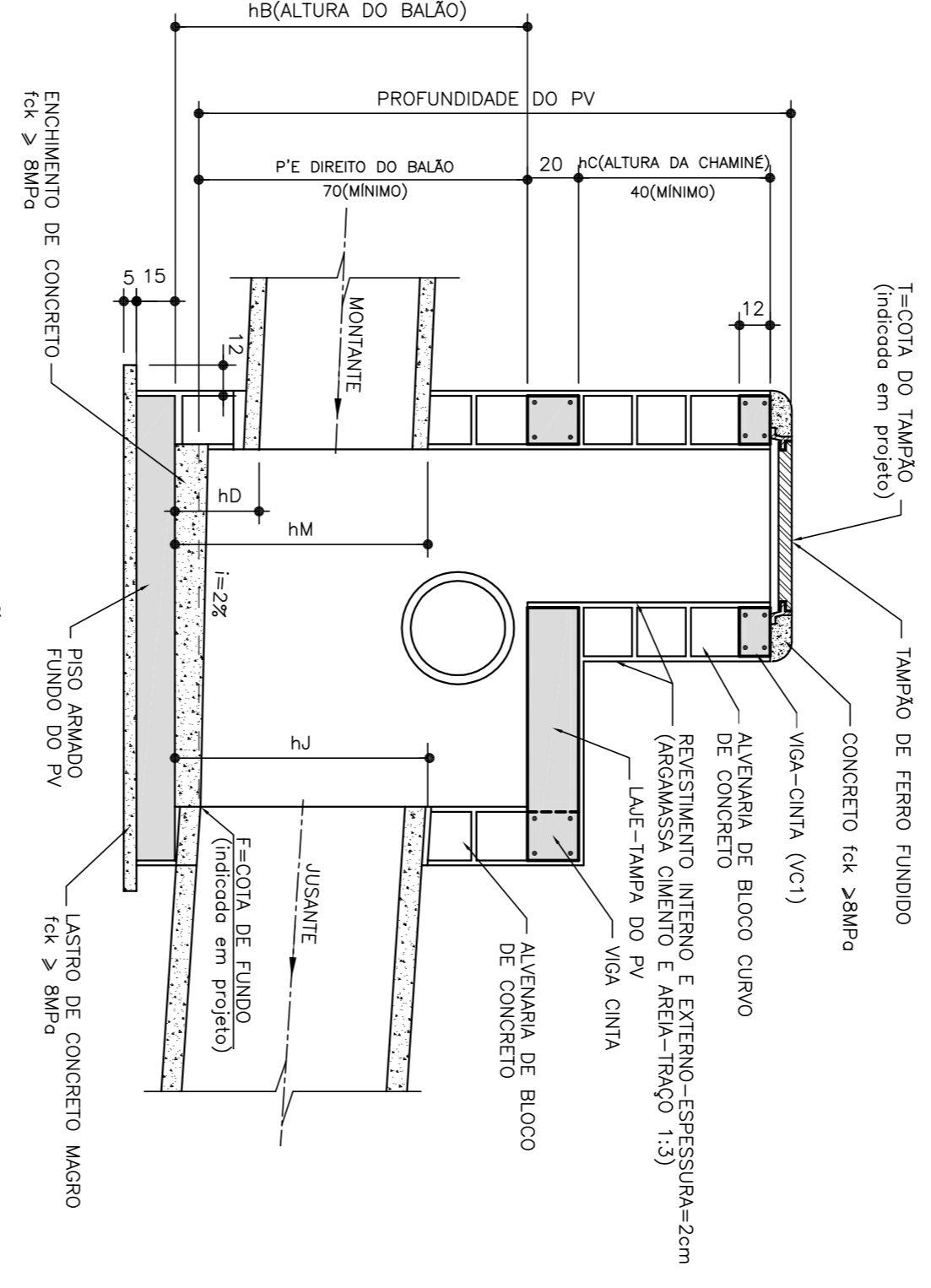


VIGA CINTA VC1  
(PARA ASSENTAMENTO DO TAMPAO)

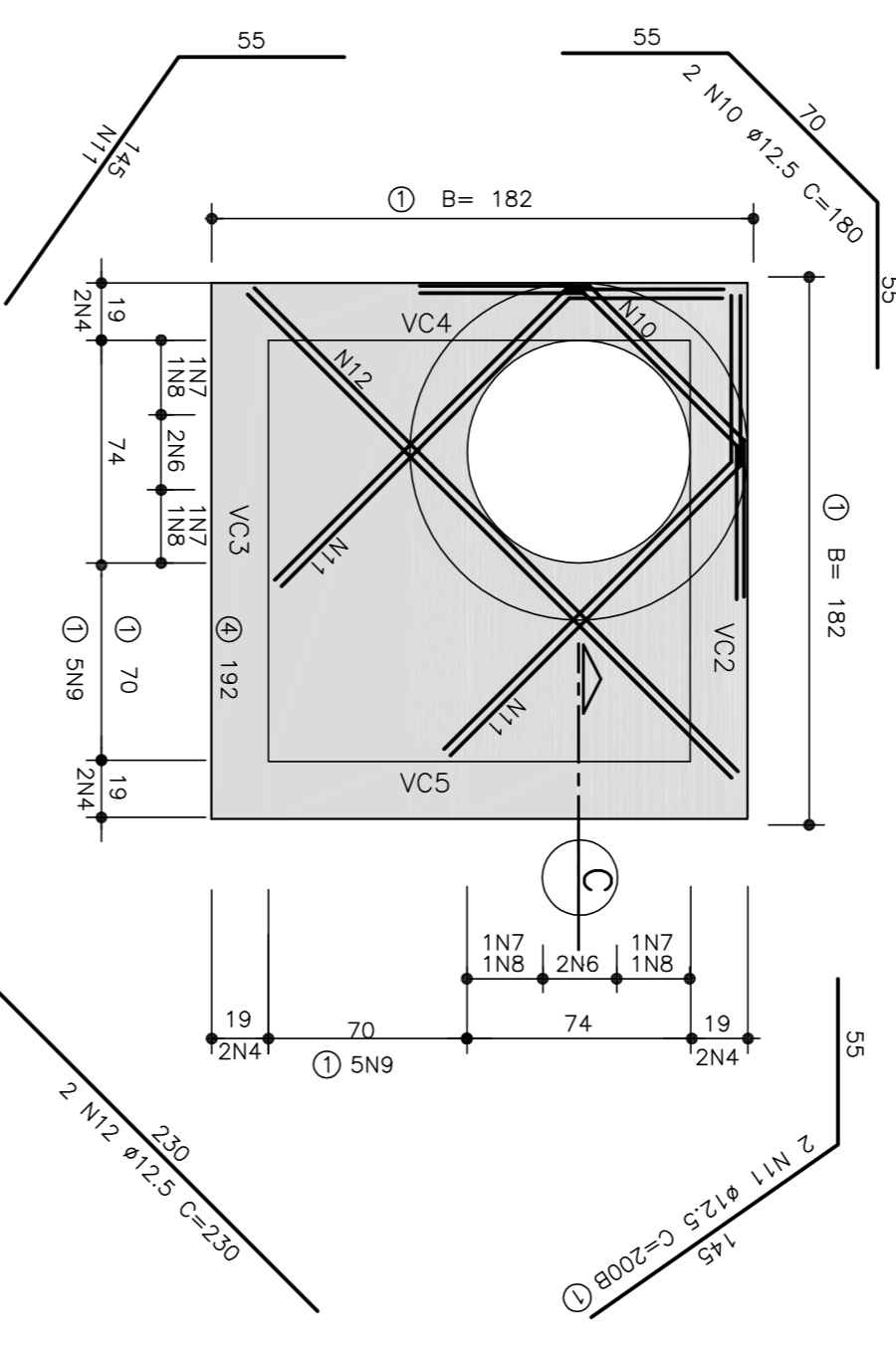
SEÇÃO B  
ESCALA 1:10

Posição (m)	PV TIPO T1		LISTA DE FERROS	
	#	Q	COMPRIMENTOS (cm)	VOL% (m³)
N1	10	2	380	760
N2	10	2	292	584
N3	6,3	16	50	800
N4	10	16	207	3312
N5	6,3	44	66	2864
N6	10	4	183	732
N7	10	4	195	780
N8	10	10	207	2070
N9	10	2	180	360
N10	12,5	4	200	800
N11	12,5	4	230	920
N12	12,5	2	230	460
N13	6,3	28	197	5122
N14	6	16	118	1616
<b>TOTAL</b>				

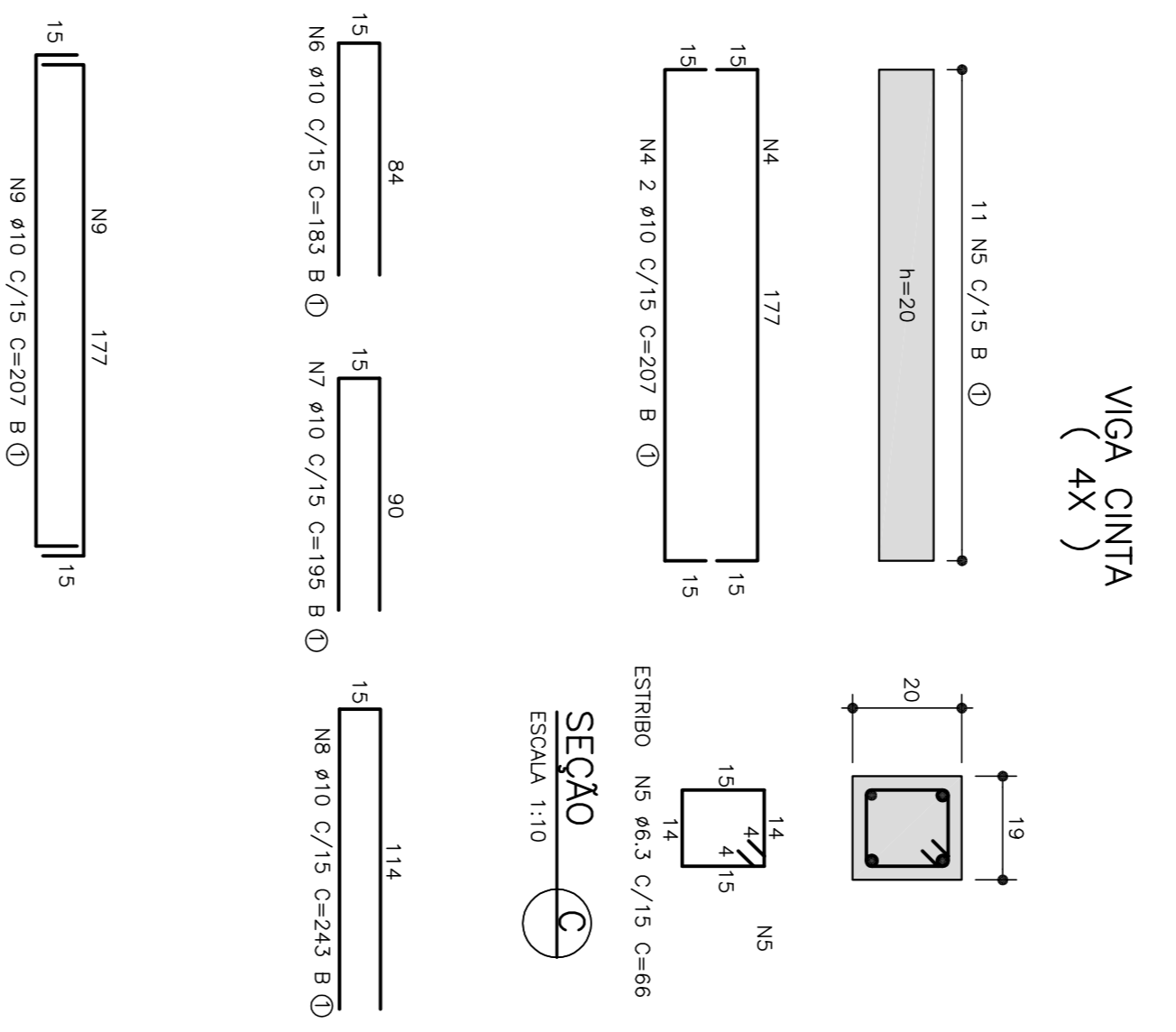
PV TIPO T1	RESUMO AÇO CA-50 A
#	PESO UNIT (kg)
6,3	0,25
8	0,40
10	0,63
12,5	1,00
<b>PESO TOTAL</b>	<b>108,5</b>
<b>CONCRETO 18 MPa</b>	<b>1,50 m³</b>
<b>CONCRETO 8 MPa</b>	<b>0,33 m³</b>
<b>BLOCOS DE CONCRETO ESTRUT</b>	<b>10,92 m²</b>
<b>DIM. 19x19x39 cm</b>	



SEÇÃO A  
ESCALA 1:25

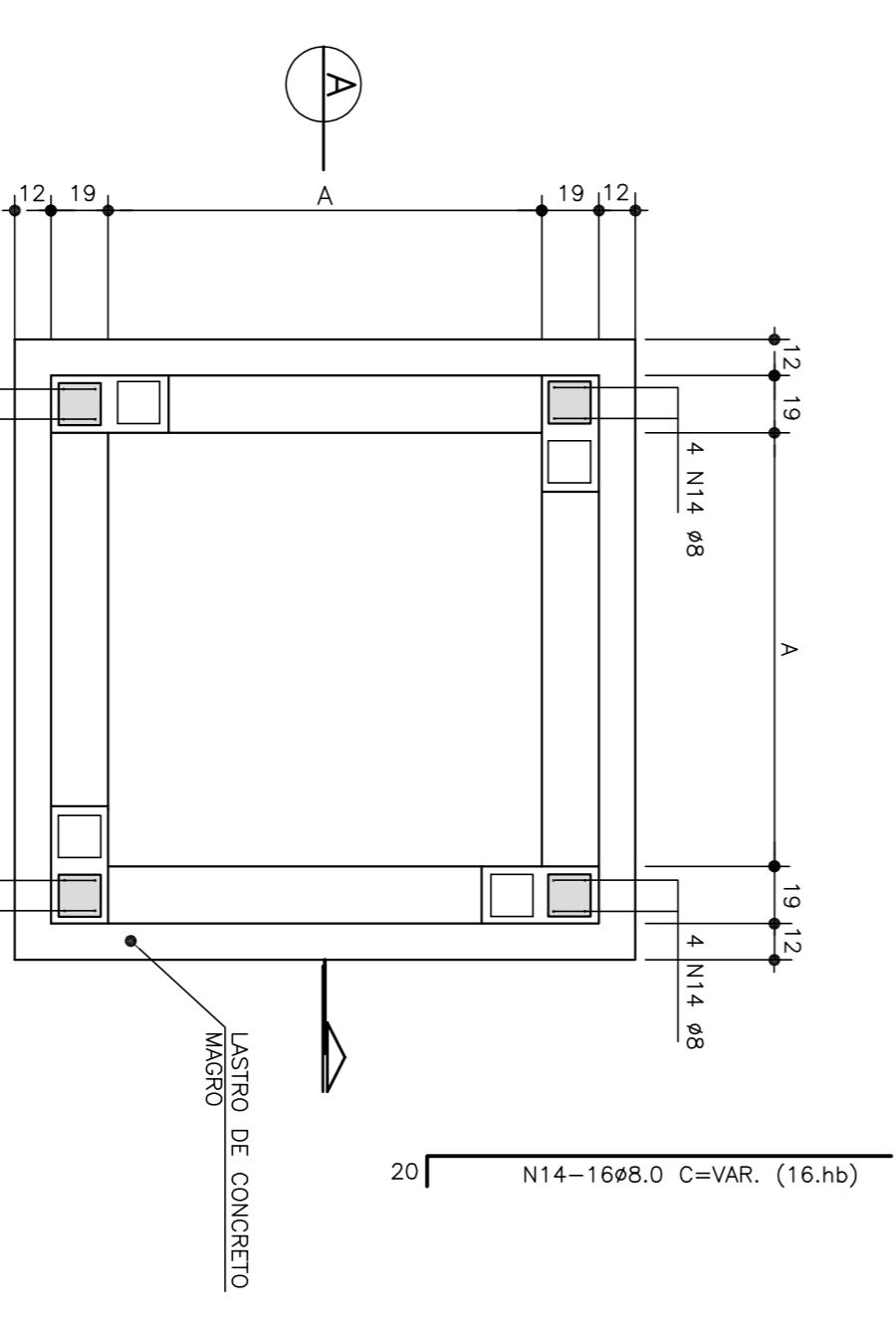


LAJE DA TAMPA DO POÇO DE VISITA  
ESCALA 1:25

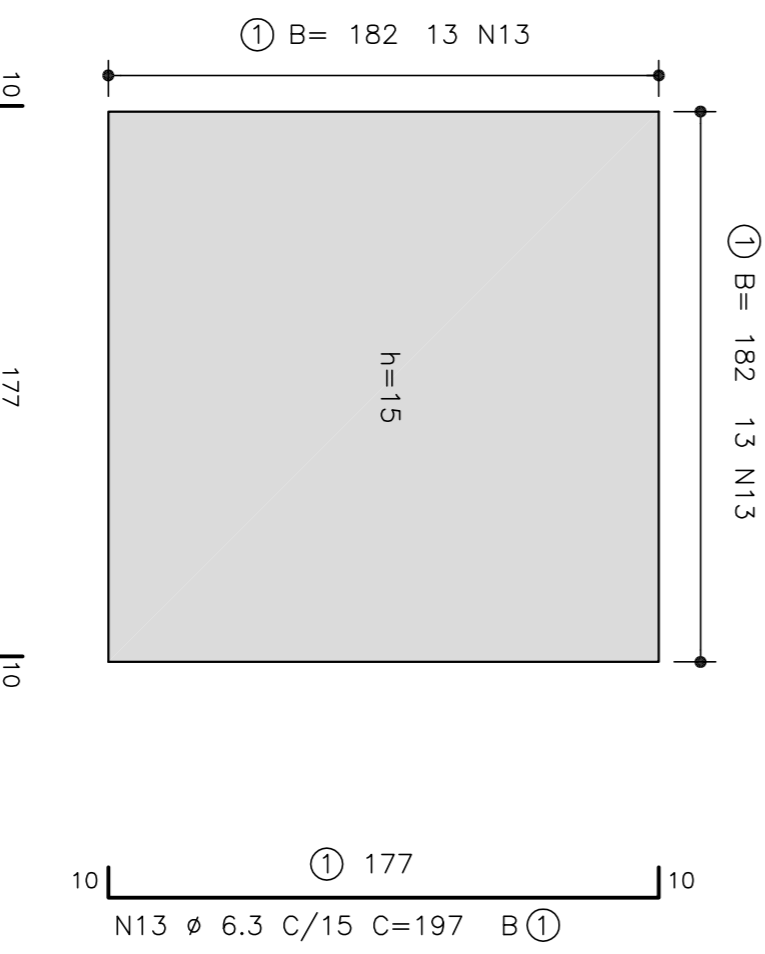


VIGA CINTA  
(4X)

SEÇÃO C  
ESCALA 1:10



FUNDOS DO POÇO DE VISITA  
PLANTA DOS PILARETES  
ESCALA 1:25  
NOTA: DEIXAR ARRANQUE NO PISO ARMADO PARA OS PILARETES



FUNDOS DO POÇO DE VISITA  
PLANTA DA ARMADURA  
ESCALA 1:25

TIPO	DIÂMETRO DO TUBO DE JUSANTE (cm)	ALVENARIA (INTERNO) (cm)	LAJE E PISO ARMADO (cm)
T1	ø 60 e ø 100	A Ø 144	B Ø 182
-	-	-	-
-	-	-	-
-	-	-	-

- NOTAS:
- 1- MEDIAS EM CENTÍMETROS.
  - 2- O TAMPAO DE F.F. - PODERIA SER CIZENITO OU DUCTIL DO TIPO REMONVEL DOU ARTICULADO.
  - 3- ESCANAR 70cm EM VOLTA DO PV PARA EXECUÇÃO DO REVESTIMENTO EXTERNO.
  - 4- REVESTIMENTO INTERNO E EXTERNO DO PV, COM ARGAMASSA DE CIMENTO E AREIA NO TRAÇO 1:3, ESPESURA DE 2cm.
  - 5- TUBOS ATUENTES E EFLUENTES PODERÃO SER LIGADOS A UMA DAS FACES DO PV, BEM COMO TERN DIREÇÕES VARIÁVEIS CONFORME PROJETO.
  - 6- AÇO CA-50A.
  - 7- RECOBRIMENTO DAS ARMADURAS=2,5cm.
  - 8- CONCRETO ESTRUTURAL-fck >= 18 MPa.
  - 9- CONCRETO MAGRO-fck >= 8MPa.
  - 10- PARA INSPEÇÃO NO PV, USAR ESCADA FLEXIVEL DE CORDA DE NYLON COM DEGRÁUS DE MADEIRA, OU SIMILAR.

REVISÃO	DISCRIMINAÇÃO	DATA	EMITENTE	VERIFICAÇÃO	APROVAÇÃO	CODIGO	DOCUMENTOS DE REFERENCIA
00	INCLUSÃO DE COORDENADAS DE LOCAÇÃO - PV E BLD	07/2019	IVANIER SEGANTINI	IVANIER SEGANTINI			
1	EMISSÃO INICIAL	06/2019	IVANIER SEGANTINI	IVANIER SEGANTINI			

PROJ.:	WIKSABO	COORD. PROJ.:	WIKSABO
ARQUITETA:	WIKSABO	COORD. PROJ.:	WIKSABO
PROJ.:	WIKSABO	COORD. PROJ.:	WIKSABO
ARQUITETA:	WIKSABO	COORD. PROJ.:	WIKSABO
PROJ.:	WIKSABO	COORD. PROJ.:	WIKSABO
ARQUITETA:	WIKSABO	COORD. PROJ.:	WIKSABO

PROJ.:	WIKSABO	COORD. PROJ.:	WIKSABO
ARQUITETA:	WIKSABO	COORD. PROJ.:	WIKSABO
PROJ.:	WIKSABO	COORD. PROJ.:	WIKSABO
ARQUITETA:	WIKSABO	COORD. PROJ.:	WIKSABO
PROJ.:	WIKSABO	COORD. PROJ.:	WIKSABO
ARQUITETA:	WIKSABO	COORD. PROJ.:	WIKSABO

PROJ.:	WIKSABO	COORD. PROJ.:	WIKSABO
ARQUITETA:	WIKSABO	COORD. PROJ.:	WIKSABO
PROJ.:	WIKSABO	COORD. PROJ.:	WIKSABO
ARQUITETA:	WIKSABO	COORD. PROJ.:	WIKSABO
PROJ.:	WIKSABO	COORD. PROJ.:	WIKSABO
ARQUITETA:	WIKSABO	COORD. PROJ.:	WIKSABO



PREFEITURA DA ESTANCIA BALNEARIA DE MONGAGUA  
DIRETORIA DE PLANEJAMENTO E OBRAS PUBLICAS

TR1-DE-DR-101