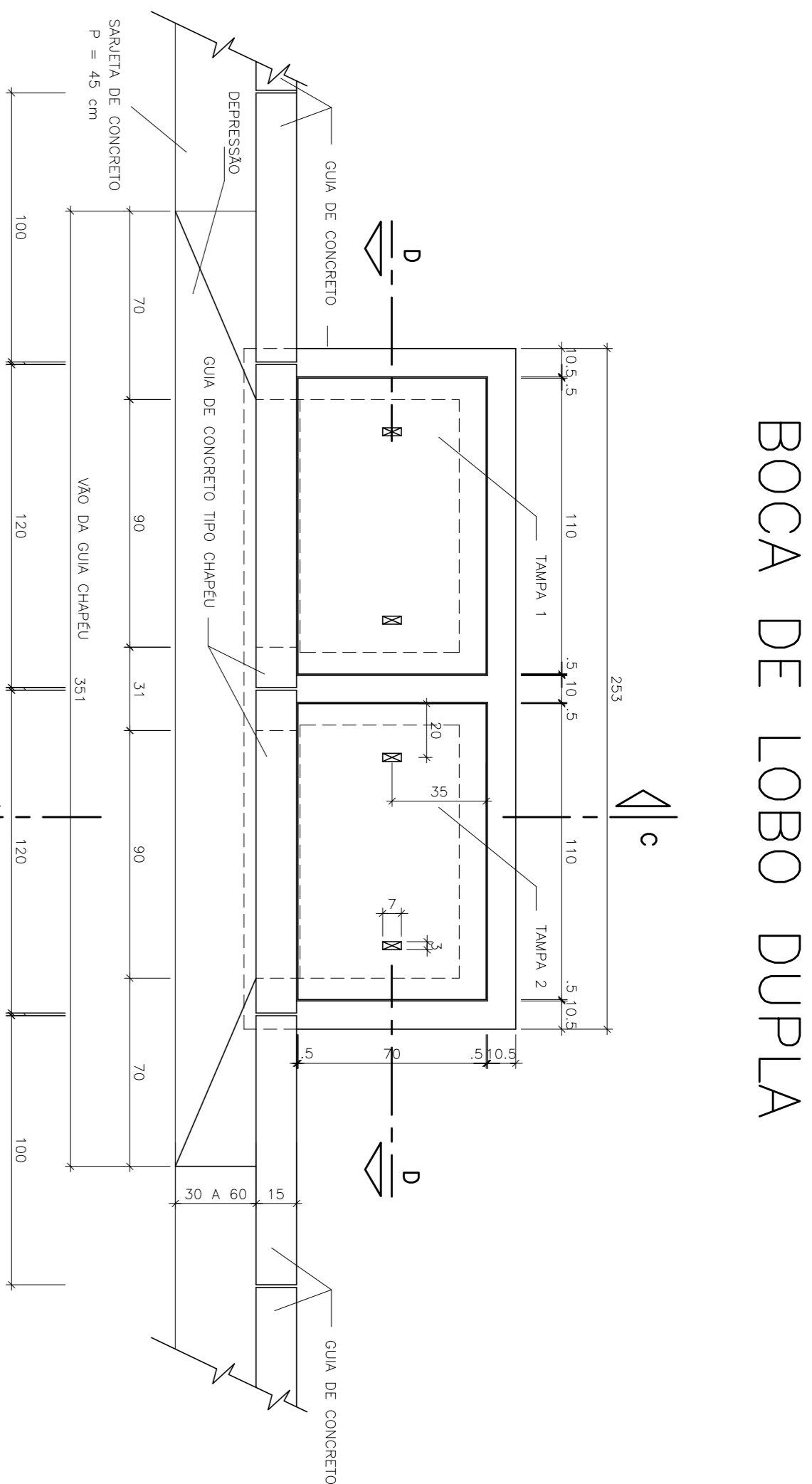
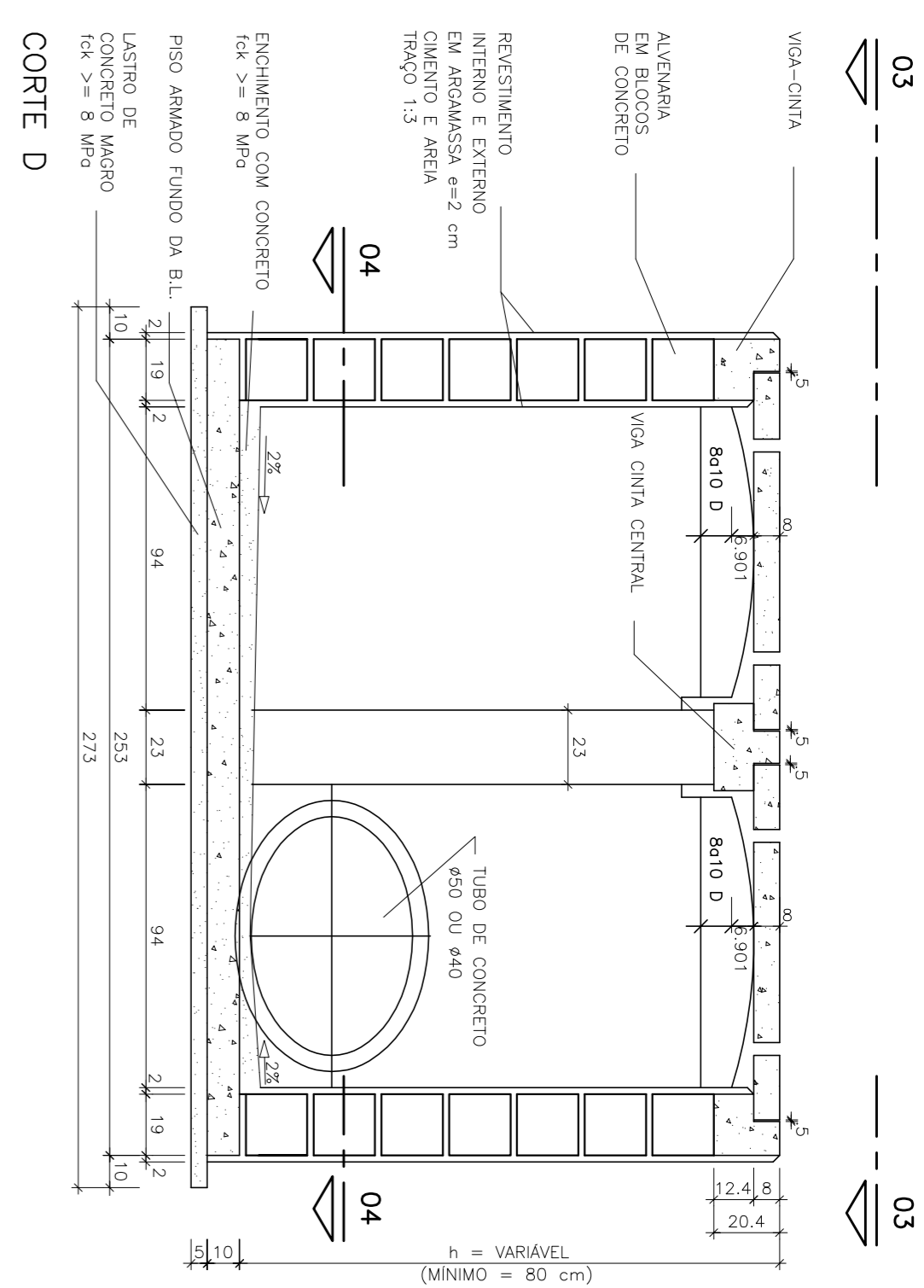
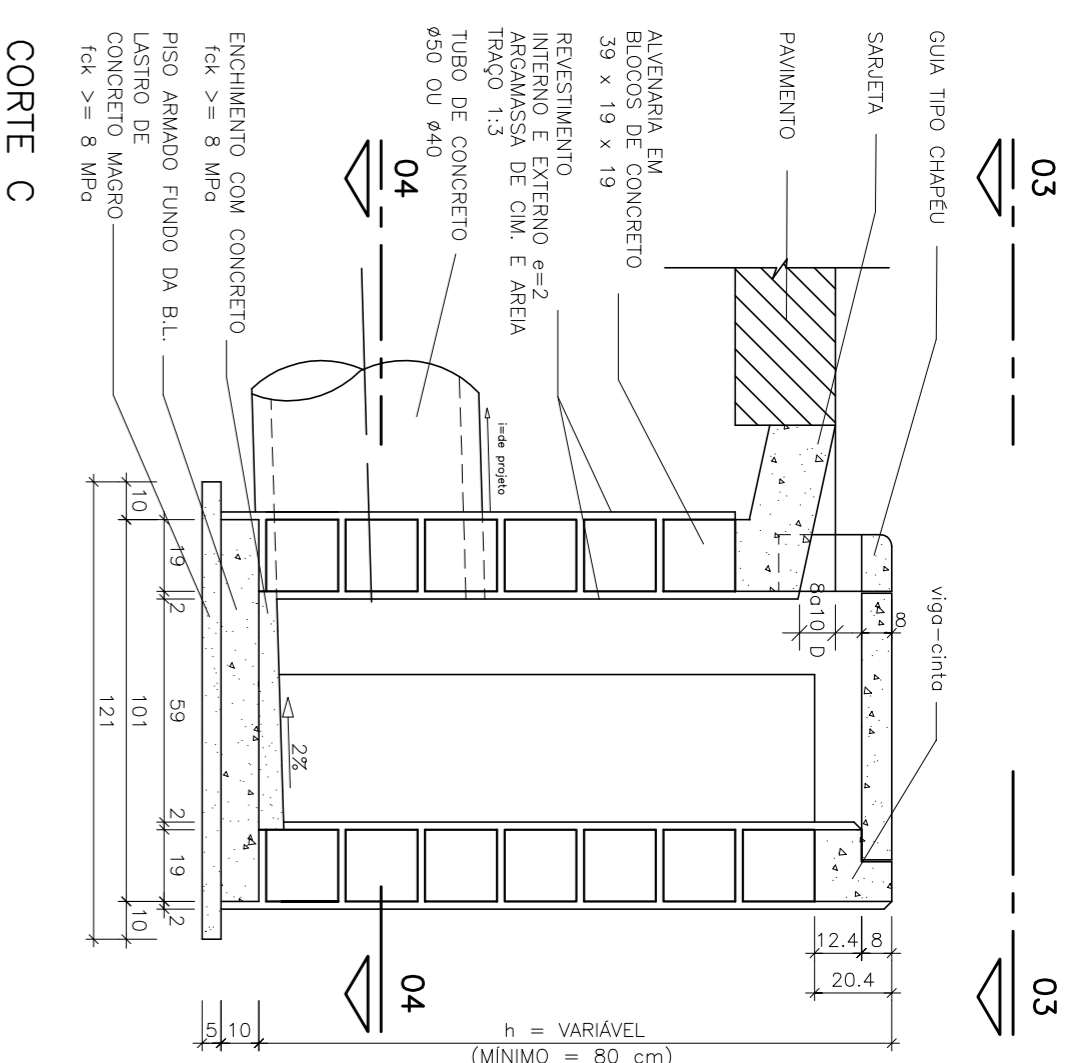


BOCA DE LOBO DUPLA

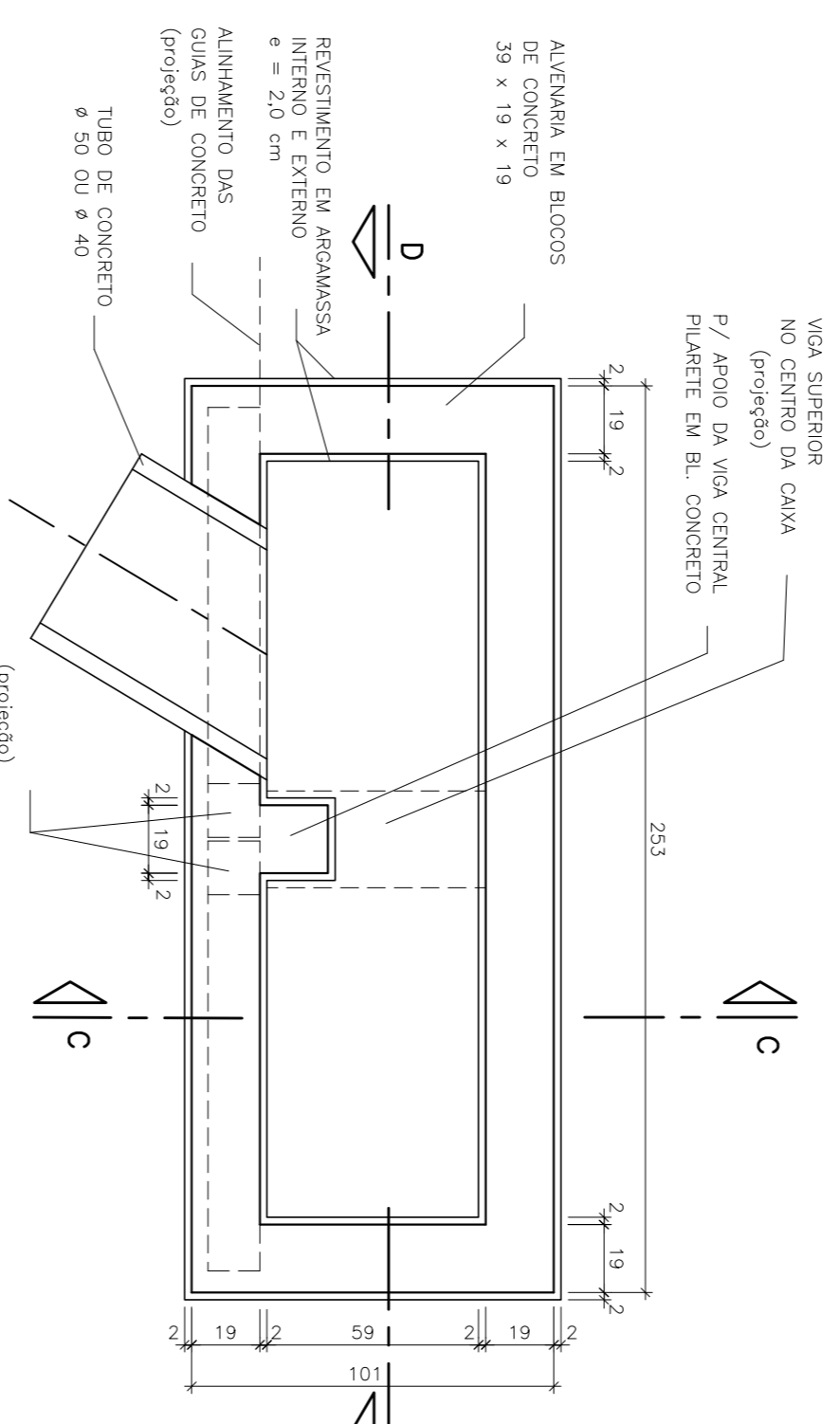


PLANTA 03

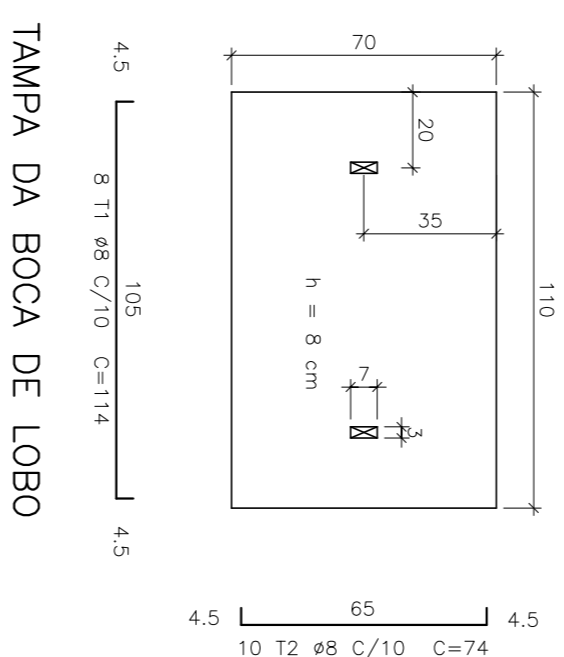


RESUMO - AÇO CASOLA			
Ø (mm)	PESO UNIT. (Kg)	COMPRIMENTO (M)	PESO TOTAL (Kg)
6.3	0.25	56.5	14.5
8.0	0.40	128.0	50.5
10.0	0.63	10.8	7.0
PESO TOTAL			72.0

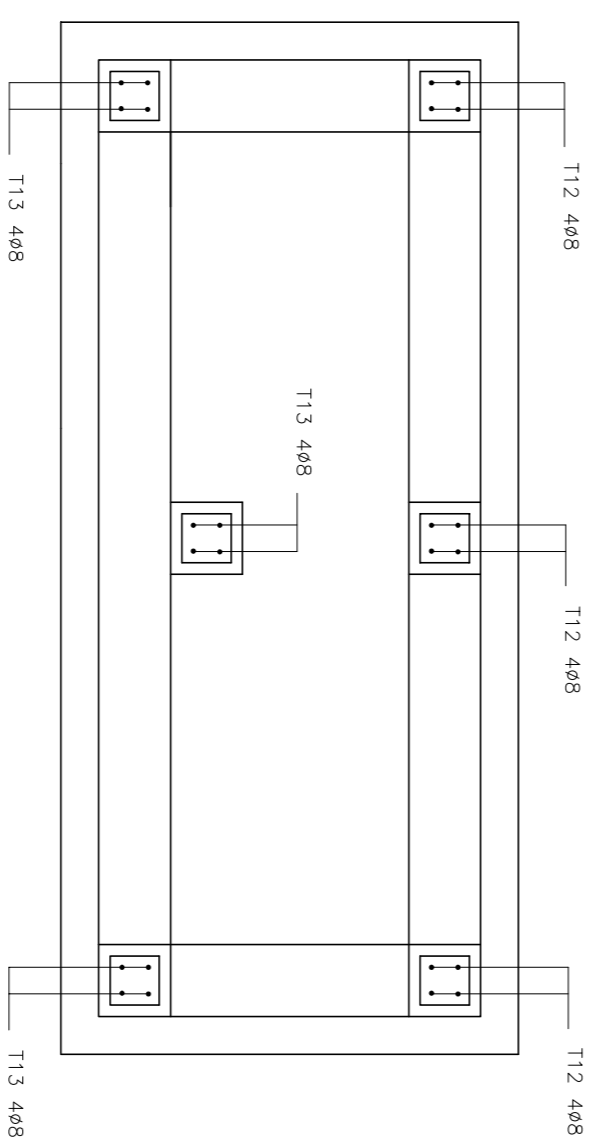
RESUMO - CONCRETO / BLOCOS	
CONCRETO 18 MPa	0.98 m³
CONCRETO 8 MPa	0.35 m³
BLOCO DE CONCRETO ESTRUTURAL 19x19x39cm	10.60 m²



PLANTA 04



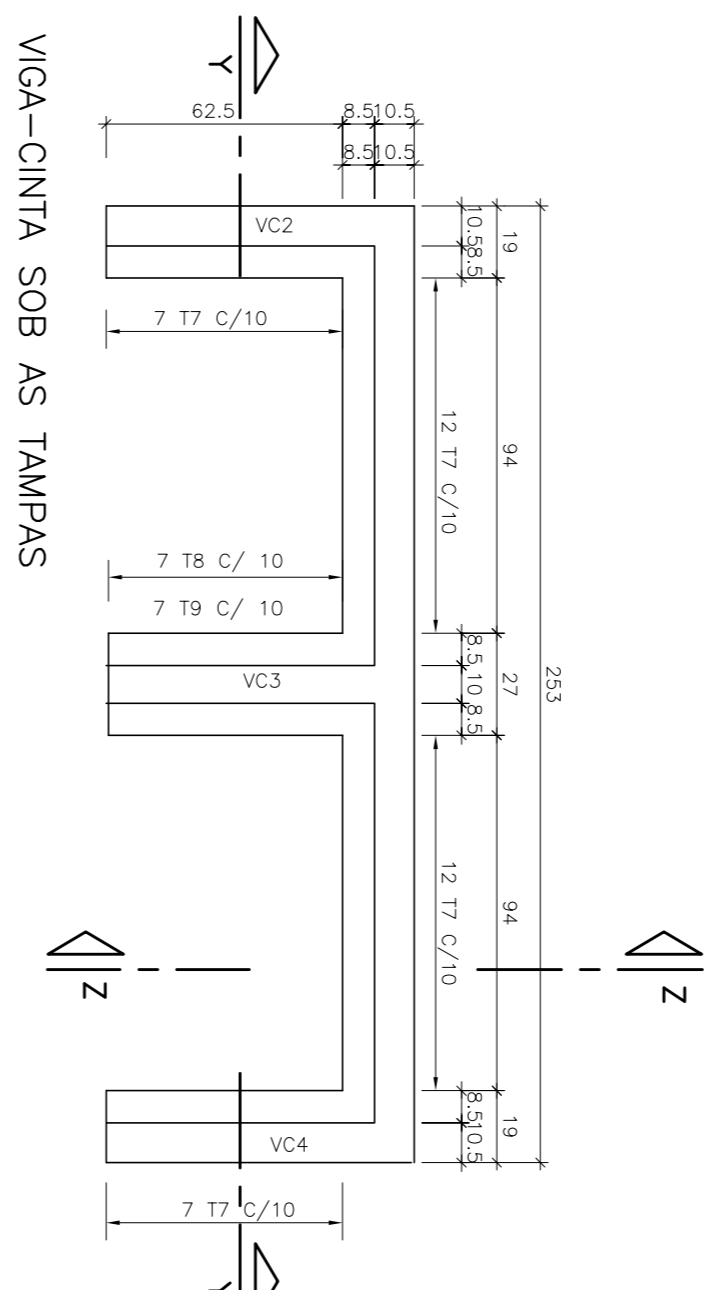
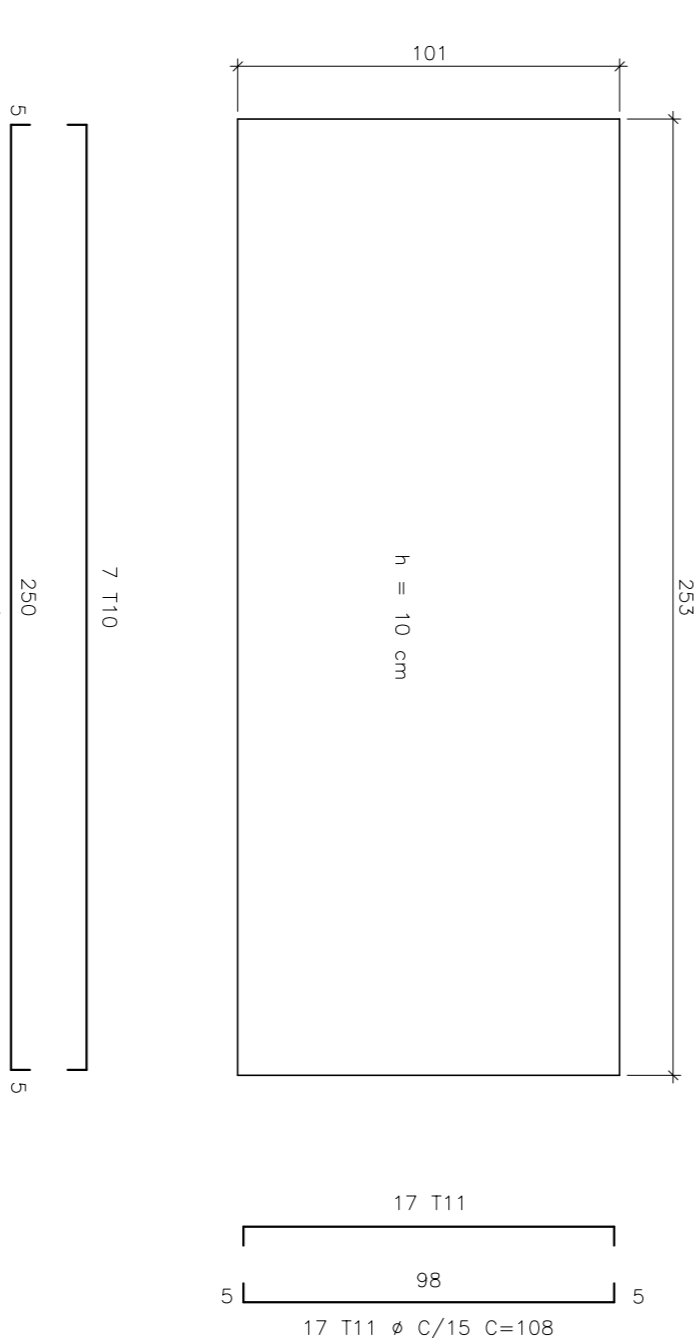
TAMPA DA BOCA DE LOBO



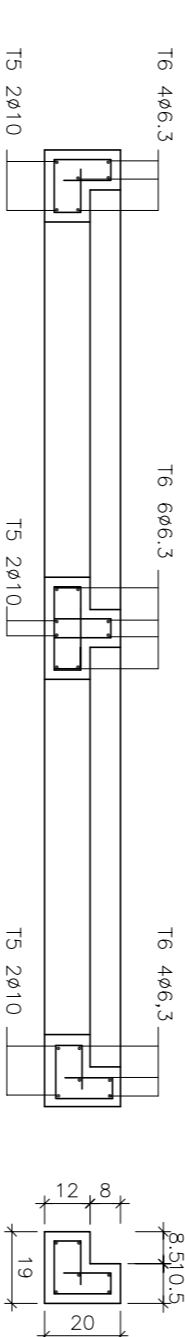
PLANTA DOS PILARETES

NOTA: PARA PILARETES, USAR BLOCO VAZADO TIPO REAÇO OU SIMILAR, CHEIO COM 4x8

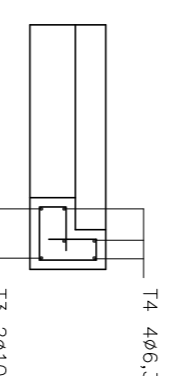
PISO ARMADO - FUNDO DA BOCA DE LOBO DUPLA



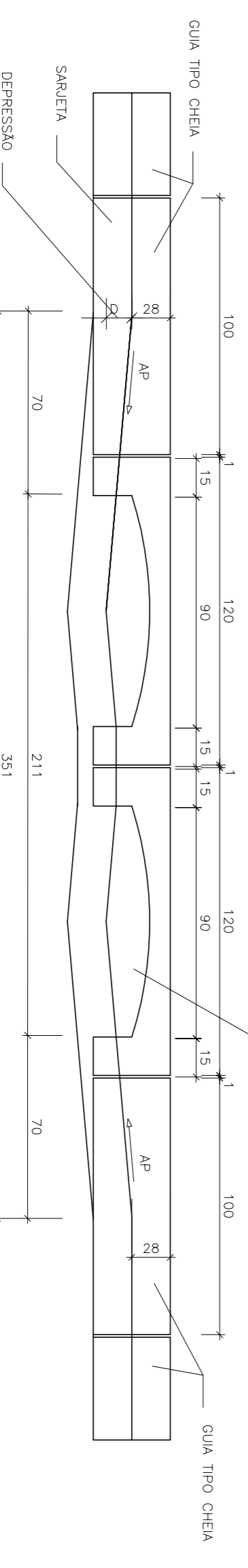
VIGA-CINTA SOB AS TAMPAS



CORTE Y - VC2=VC4



CORTE Z - VC1



VISTA FRONTAL

LISTA DE FERROS - AÇO CASOLA			
POSICÃO	Ø (mm)	Q	COMPRIMENTOS (cm)
			TOTAL
T1	6.0	16	114
T2	6.0	20	1480
T3	10.0	2	284
T4	6.3	4	1056
T5	10.0	6	552
T6	6.3	14	92
T7	6.3	38	1288
T8	6.3	18	66
T9	6.3	7	462
T10	8.0	14	136
T11	8.0	14	280
T12	8.0	34	108
T13	8.0	16	3672
			16h
			8(h - 30)

REVISÕES		EMITENTE		APROVAÇÃO		DOCUMENTOS DE REFERENCIA	
Nº	DISCRIMINAÇÃO	DATA	VERIFICAÇÃO	VERIFICAÇÃO	CODIGO	OBJETO	RESUMO
00	INCLUSÃO DE COORDENADAS DE LOCAÇÃO - PV E BLD	07/2019	WAGNER SEGANTINI	WAGNER SEGANTINI			
1	EMISSÃO INICIAL	06/2019	WAGNER SEGANTINI	WAGNER SEGANTINI			

ARQUITETURA & INTERIORES	
PROJ. ARQUITETURA	WAGNER V. SEGANTINI
COORD. PROJ. ARQUITETURA	CHRISTIANE WAGNER WAZOWSKI
RESP. TEC. ARQUITETURA	VALMIR WAZOWSKI
PROJ. CIVIL	WAGNER V. SEGANTINI
COORD. PROJ. CIVIL	CHRISTIANE WAGNER WAZOWSKI
RESP. TEC. CIVIL	VALMIR WAZOWSKI

VERIFICAÇÃO	
EMPREENHIMENTO	PROJETO EXECUTIVO DE REURBANIZAÇÃO
TRECHO	AV. NOSSA SENHORA DE FÁTIMA (R. Monteiro Lobato até R. Itanhém)
OBJETO	IMPLANTAÇÃO - BOCA DE LOBO DUPLA
ESCALA	1:100
IND.	TR-1-DE-DR-100