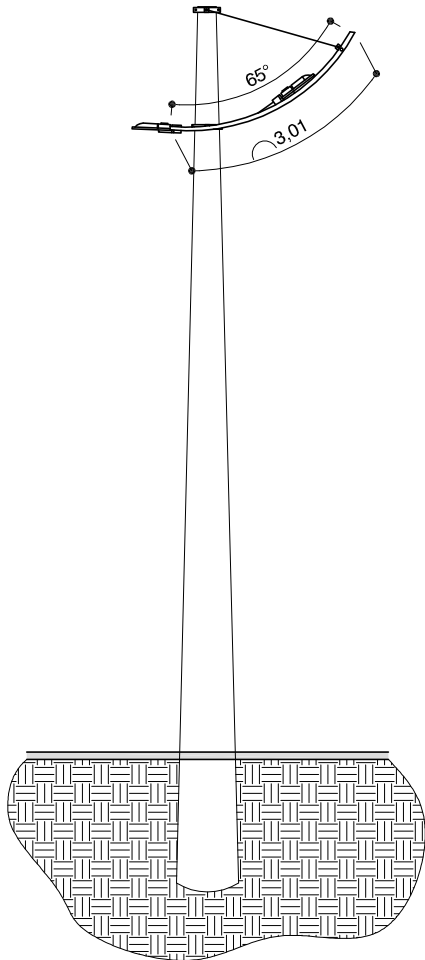
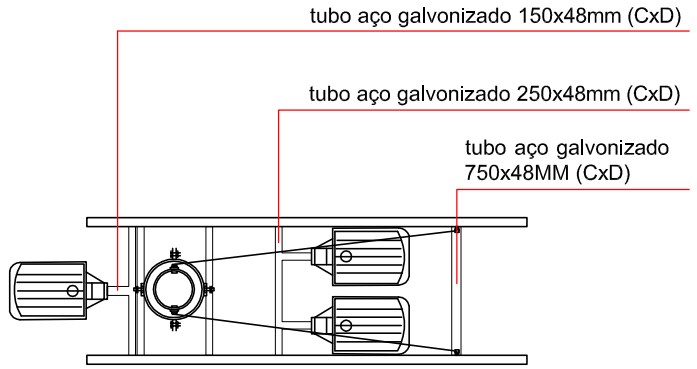


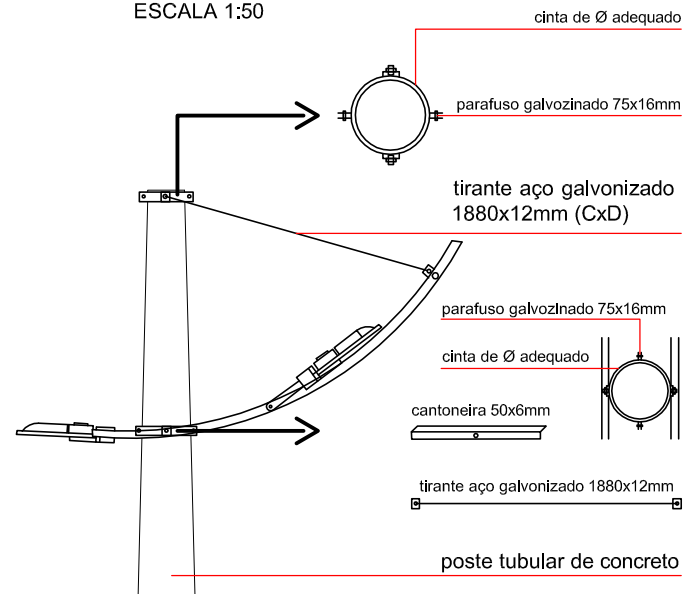
SEXTANTE CARAVELA MOD. MONGAGUÁ
 TUBOS DE AÇO GALVONIZADOS CONFORME NBR.6323
 PINTURA ELETROSTÁTICA NA AZUL RAL 505
 GARANTIA DE 10 ANOS
 MEDIDAS EM MM



ELEVAÇÃO
 ESCALA 1:100



PLANTA BAIXA
 ESCALA 1:50



DETALHE
 ESCALA 1:50

DADOS TÉCNICOS

LUMINÁRIA PÚBLICA LED 280W, CORPO DISSIPADOR E ARO EM LIGA DE ALUMÍNIO INJETADO COM ALTA RESISTENCIA MECÂNICA. ÓPTICA COM AVANÇADA TECNOLOGIA, O LED COM DIFUSOR EM PMMA E LENTE SECUNDÁRIA EM VIDRO PLANO TEMPERADO COM RESISTÊNCIA AO IMPACTO MECÂNICO IK-08. GRAU DE PROTEÇÃO IP-66 NO CONJUNTO ÓPTICO E ALOJAMENTO COM PROTETOR DE SURTO 10KV/10KA ADICIONAL E EXTERNO AO DRIVER. FATOR DE POTÊNCIA MAIOR QUE 0,92 THD ABAIXO DE 10%. TEMPERATURA DE COR 5000K. EFICIENCIA DE 37968 LUMENS DRIVER DE 960mA. FIXAÇÃO COM ENCAIXE DE Ø60,3mm COM AJUSTE DE +/- 5%, COM RELÉ FOTOELÉTRICO 52/60Hz, 110/220v, 1200va, COMPLETO INSTALADO NA ILUMINÁRIA

PREFEITURA MUNICIPAL DA ESTÂNCIA BALNEÁRIA DE MONGAGUÁ

MARCIO MELO GOMES
 PREFEITO



ARQ. E URB. RICARDO DOS SANTOS FERREIRA
 DIRETOR DE PLANEJAMENTO E OBRAS PÚBLICAS
 CAU A-24501-1

DIRETORIA DE PLANEJAMENTO
 E OBRAS PÚBLICAS

OBRA: REESTRUTURAÇÃO, REFORMA E REPAROS DO SISTEMA DE
 ILUMINAÇÃO PÚBLICA DA ORLA DA PRAIA

TÍTULO:
 ILUMINAÇÃO PÚBLICA