



PREFEITURA DA ESTÂNCIA BALNEÁRIA DE MONGAGUÁ

Estado de São Paulo
Av. Getúlio Vargas, nº. 67 - Centro - Mongaguá - SP.
CEP. 11730-000 - Telefone: (13) 3445-3000

RECIBO DE RETIRADA DE EDITAL PELA INTERNET

PREGÃO (PRESENCIAL) N° 054/2019 - COM REGISTRO DE PREÇOS

PROCESSO n° 184/2019

Denominação:	_____		
CNPJ n°.	_____		
Endereço:	_____		
e-mail:	_____		
Cidade:	_____	Estado:	_____
Telefone:	_____	Fax:	_____

Obtivemos, através do acesso à página www.mongagua.sp.gov.br, nesta data, cópia do instrumento convocatório da licitação acima identificada.

Local: _____ , ____ de _____ de 2019

Assinatura

Senhor (a) Licitante,

Visando à comunicação futura entre esta Prefeitura e sua empresa, solicitamos a Vossa Senhoria preencher o recibo de retirada do Edital e remetê-lo à Seção de Licitações, preferencialmente pelo e-mail: licitacao@mongagua.sp.gov.br, ou alternativamente por meio do Telefone (13) 3445-3082.

A não remessa do recibo exime a Prefeitura da Estância Balneária de Mongaguá da responsabilidade da comunicação por meio de fax ou e-mail de eventuais esclarecimentos e retificações ocorridas no instrumento convocatório, bem como de quaisquer informações adicionais, não cabendo posteriormente qualquer reclamação.



PREFEITURA DA ESTÂNCIA BALNEÁRIA DE MONGAGUÁ

Estado de São Paulo
Av. Getúlio Vargas, nº. 67 - Centro - Mongaguá - SP.
CEP. 11730-000 - Telefone: (13) 3445-3000

EDITAL DE PREGÃO (PRESENCIAL)

PREÂMBULO

PREGÃO (PRESENCIAL) N° 054/2019 - PARA REGISTRO DE PREÇOS

PROCESSO N° 184/2019

LICITAÇÃO DIFERENCIADA

COTA RESERVADA - COM ITENS EXCLUSIVOS PARA MICROEMPRESAS E EMPRESAS DE PEQUENO PORTE

(Artigo 48, inciso I da Lei Complementar n° 123/2006, com redação dada pela Lei Complementar n° 147/2014), e por força do Parágrafo Único do Art. 47 da Lei Complementar n°. 147/2014 aplicar-se-á o Decreto Federal N° 8538/2015 demais normas regulamentares aplicáveis à espécie.

R E A L I Z A Ç Ã O

A sessão pública de processamento do pregão será realizada na Avenida Getúlio Vargas, n°. 67 - 1° andar - Auditório, Prédio Sede, Mongaguá-SP, CEP 11730-000, com

INÍCIO ÀS 09:30 H DO DIA 01/11/2019

A sessão será conduzida pelo (a) Pregoeiro (a), com o auxílio da Equipe de Apoio, designados nos autos do processo em epígrafe.

Os envelopes contendo a proposta e os documentos de habilitação serão recebidos no endereço acima mencionado, na sessão de processamento do Pregão, logo após o credenciamento.

E S C L A R E C I M E N T O S

Seção de Licitações, localizada na Avenida Getúlio Vargas, n°. 67 - 1° andar - Prédio Sede, Mongaguá-SP, telefone (13) 3445-3067; e-mail: licitacao@mongagua.sp.gov.br

Os esclarecimentos prestados serão disponibilizados na página da Internet: <http://www.mongagua.sp.gov.br/>

O B J E T O

A presente licitação tem por objeto o **REGISTRO DE PREÇOS** para **Aquisição com Instalação de Equipamentos de Academia ao Ar Livre em aço inoxidável**, conforme quantidade e especificações contidas no Termo de referência, pelo período de 12 meses.

Tornamos público que, por determinação do senhor Prefeito Municipal, para conhecimento de interessados, que se acha aberta, nesta Prefeitura da Estância Balneária de Mongaguá, com sede à Avenida Getúlio Vargas, n. ° 67, Centro, na cidade de Mongaguá, Estado de São Paulo, licitação na modalidade **PREGÃO (PRESENCIAL)**, do tipo "**Menor Preço por Lote**", com finalidade de selecionar proposta **mais vantajosa** objetivando o **REGISTRO DE PREÇOS**, dos **Produtos** Processo n° 184/2019.

Este certame será regido pela Lei Federal n° 10.520, de 17 de julho de 2002, nos Decretos Municipais n°. 4.374/2006 e 4.633/2007, aplicando-se, subsidiariamente, no que couberem, as disposições da Lei federal n° 8.666, de 21 de junho de 1993, e suas alterações posteriores, e, a Lei Complementar n° 123, de 14 de dezembro de 2006, alterada pela Lei Complementar n°. 147, de 7 de agosto de 2014, e por força do Parágrafo



PREFEITURA DA ESTÂNCIA BALNEÁRIA DE MONGAGUÁ

Estado de São Paulo
Av. Getúlio Vargas, nº. 67 - Centro - Mongaguá - SP.
CEP. 11730-000 - Telefone: (13) 3445-3000

Único do Art. 47 da Lei Complementar nº 147/2014 aplicar-se-á o Decreto Federal Nº 8538/2015 demais normas regulamentares aplicáveis à espécie.

As propostas deverão obedecer às especificações e exigências constantes deste instrumento convocatório e anexos.

O Registro de Preços terá vigência de 12 (doze) meses, a contar da assinatura da Ata de Registro dos Preços constantes no **Anexo VI**.

Integram este Edital, como parte indissociável:

- a) **Anexo I:** Termo de Referência do edital;
- b) **Anexo II:** Modelo de Carta Proposta;
- c) **Anexo III:** Modelo de Declaração de habilitação;
- d) **Anexo IV:** Modelo de Declaração para Microempresas ou Empresas de Pequeno Porte;
- e) **Anexo V:** Modelo de Declaração de situação regular perante o Ministério do Trabalho;
- f) **Anexo VI:** Minuta da Ata de Registro de Preços.

DO VALOR ESTIMADO DOS LOTES

Lote	Descrição dos Produtos e Instalações	Valor médio Unitário
01	Equipamentos	141.666,66
01	Instalação	11.666,66
02	Equipamentos	186.993,60
02	Instalação	54.094,94
03	Equipamentos	1.008.403,27
03	Instalação	138.533,29
04	Equipamentos	916,33
04	Instalação	143,33

DOS RECURSOS ORÇAMENTÁRIOS: Se a eventual contratação ocorrer neste exercício, às respectivas despesas decorrentes da presente aquisição correrá as contas das Dotações Orçamentárias dos seguintes setores: 02.14/27.813.0016.1067.4.4.90.51.92 - Manutenção Esporte e Lazer; Instalações; 02.14/27.812.0016.2048.3.3.90.39.99 - Manutenção Esporte e Lazer - Materiais de Consumo.

1 - CONSIDERAÇÃO INICIAL:

O objeto contratado em decorrência da presente licitação poderá sofrer, nas mesmas condições, acréscimos ou supressões do valor inicial, nos termos do artigo 65, § 1º, da Lei nº 8.666/93 e Artigo 8º, Parágrafo único, do Decreto Municipal nº. 4.633/2007.

2 - DA PARTICIPAÇÃO:

2.1. Poderão participar deste Pregão as empresas interessadas, do ramo de atividade pertinente ao objeto licitado e que atendam aos requisitos de habilitação previstos neste Edital.

2.1.1. A prioridade de aquisição dos produtos será das cotas reservadas para ME, EPP, e MEI,

2.2- Não será permitida a participação de empresas:



PREFEITURA DA ESTÂNCIA BALNEÁRIA DE MONGAGUÁ

Estado de São Paulo
Av. Getúlio Vargas, nº. 67 - Centro - Mongaguá - SP.
CEP. 11730-000 - Telefone: (13) 3445-3000

2.2.1. Suspensas temporariamente para licitar e impedidas de contratar com esta Administração nos termos do inciso III do artigo 87 da lei 8.666/93 e suas alterações posteriores;

2.2.2. Tenha sido declarada inidônea por qualquer órgão ou entidade da Administração Pública Federal, Estadual e Municipal;

2.2.3. Tenha agente público integrante do órgão promotor, que participe da empresa na qualidade de sócio, dirigente ou responsável técnico, vedada também sua participação indireta, nos termos do artigo 9º, da Lei 8.666/93, e suas alterações;

2.2.4. Não contenha no seu **CONTRATO** ou estatuto social finalidade ou objetivo compatível com o objeto deste **PREGÃO**;

2.2.5. **Reunidas em** Consórcio, qualquer sua forma de constituição.

3 - DO CREDENCIAMENTO:

3.1. Para o credenciamento deverão ser apresentados os seguintes documentos:

3.1.1. Tratando - se de Representante Legal (sócio, proprietário, dirigente ou assemelhado), o credenciamento far-se-á por meio da apresentação do instrumento constitutivo da empresa registrado na Junta Comercial, ou tratando - se de sociedade simples, o ato constitutivo registrado no Cartório de Registro Civil de Pessoas Jurídicas, no qual estejam expressos seus poderes para exercer direitos e assumir obrigações em decorrência de tal investidura;

3.1.2. Tratando-se de Procurador, o credenciamento far-se-á por meio da apresentação de instrumento público de procuração ou de instrumento particular com firma reconhecida em cartório competente, ou mesmo cópia simples, desde que seja apresentado o original para que sejam autenticados por servidor da administração ou publicação em órgão da imprensa oficial, do representante legal que o assina, do qual constem poderes específicos para formular ofertas e lances, negociar preço, interpor recursos e desistir de sua interposição, bem como praticar todos os demais atos pertinentes ao certame. No caso de instrumento particular, o procurador deverá apresentar instrumento constitutivo da empresa na forma estipulada no item 3.1.1;

3.1.3. O Representante (Legal ou Procurador) da empresa interessada deverá identificar-se exibindo documento oficial de identificação que contenha foto.

3.2. Na hipótese da licitante não apresentar Representante (Legal ou Procurador) ou esse não se credenciar, a Licitante ficará impedida de participar da fase de lances verbais, de negociação de preços, de declarar a intenção de interpor recurso, ou mesmo de renunciar ao direito de interpor recurso, ficando mantido o preço apresentado na proposta escrita, para efeito de ordenação das propostas e apuração do menor preço.

3.3. Encerrado o credenciamento pelo (a) Pregoeiro (a), não serão admitidos credenciamentos de eventuais representantes retardatários.

3.4. Será admitido apenas **1 (um)** representante para cada licitante credenciada, sendo que cada um deles poderá representar apenas uma empresa.



PREFEITURA DA ESTÂNCIA BALNEÁRIA DE MONGAGUÁ

Estado de São Paulo
Av. Getúlio Vargas, nº. 67 - Centro - Mongaguá - SP.
CEP. 11730-000 - Telefone: (13) 3445-3000

4. DA FORMA DE APRESENTAÇÃO E DA DECLARAÇÃO DE PLENO ATENDIMENTO AOS REQUISITOS DE HABILITAÇÃO:

4.1. A Proposta e os Documentos de Habilitação deverão ser apresentados separadamente, em 2 (dois) envelopes fechados e indevassáveis, contendo em sua parte externa os seguintes dizeres:

À Prefeitura Municipal da Estância Balneária de Mongaguá
Envelope 001 - Proposta Comercial
Nome da Empresa
Pregão Presencial nº 054/2019
Processo nº. 184/2019
Início: às 09h:30min do dia 01/11/2019

À Prefeitura Municipal da Estância Balneária de Mongaguá
Envelope 002 - Documentos para habilitação
Nome da Empresa
Pregão Presencial nº 054/2019
Processo nº. 184/2019
Início: às 09h:30min do dia 01/11/2019

4.2. A declaração de pleno atendimento aos requisitos de habilitação e inexistência de qualquer fato impeditivo, e para Microempresas ou Empresas de Pequeno Porte, quando for o caso, deverão ser feitas de acordo com o Modelo (**Anexo III e IV**), estabelecido neste Edital;

4.2.1. Referidas declarações deverão ser apresentadas FORA dos Envelopes nºs 001 e 002, observando-se ainda, o disposto nos subitens 3.1.1 e 3.1.2, ou seja, nas hipóteses de participação de "representante legal" da empresa ou de mandatário com instrumento particular de procuração, também deverá estar FORA dos envelopes uma cópia do instrumento constitutivo da empresa, em conformidade com o item **6.3.2** para fim de credenciamento.

5. DA PROPOSTA:

5.1. A proposta de acordo com este Pregão e seus anexos, no modelo do (**Anexo II**), deverá ser formulada em papel timbrado da empresa ou identificado sob qualquer forma de impressão, em língua portuguesa, salvo quanto às expressões técnicas de uso corrente, sem rasuras, emendas, borrões ou entrelinhas, sem cotações alternativas, datado e assinado pelo representante legal da licitante ou pelo seu procurador na última folha, e as demais devem ser rubricadas.

5.2. A Proposta Comercial deverá abranger a totalidade do **lote** objeto licitado (**Anexo I**). A licitante deverá apresentar somente uma proposta, não sendo admitidas propostas alternativas.

5.3. Não serão admitidas, posteriormente, alegações de enganos, erros ou distrações na apresentação das Propostas Comerciais, como justificativas de quaisquer acréscimos ou solicitações de reembolsos e indenizações de qualquer natureza.

5.4. Deverão estar consignados na proposta:

5.4.1. A denominação da licitante, endereço completo, CEP, CNPJ, Inscrição Estadual, telefone/fax, e-mail da licitante, número do processo e do pregão, e data;

5.4.1.1. Deverá integrar a proposta: Item, descrição precisa do objeto da presente licitação, em conformidade com as especificações do Termo de



PREFEITURA DA ESTÂNCIA BALNEÁRIA DE MONGAGUÁ

Estado de São Paulo
Av. Getúlio Vargas, nº. 67 - Centro - Mongaguá - SP.
CEP. 11730-000 - Telefone: (13) 3445-3000

Referência, Anexo I deste edital, unidade, quantidade, MARCA:, valor unitário, global por item, e total do lote.

5.4.2. Preço unitário e total do item em algarismo e preço total do lote por extenso, expressos em moeda corrente nacional, apurado à data de sua apresentação, sem inclusão de qualquer encargo financeiro ou previsão inflacionária, incluindo, além do lucro, todas as despesas com salários, encargos trabalhistas, sociais, fiscais, previdenciários, seguros, equipamentos, materiais, viagens, transportes, estadia, despesas de administração, e outras despesas de qualquer natureza que se fizerem necessários para a perfeita execução do objeto licitado, de acordo com as especificações contidas nos anexos e Edital.

5.4.2.1. No preço unitário será considerada apenas 02 (duas) casas decimais após a vírgula, sendo a proposta considerada desclassificada caso a empresa apresente mais de 02 (duas) casas após a vírgula.

5.4.2.2. Para as licitantes que fizerem lances, será considerado o último valor ofertado, e a redução alcança todos os valores apresentados na proposta;

5.4.3. Prazo de entrega: em até 30 (trinta) dias corridos, após recebimento da Ordem de Serviço, onde será informado as quantidades para entrega.

5.4.4.2. Procedência do produto cotado: (nacional ou estrangeira);

5.4.5. Prazo de Validade da Proposta: a proposta apresentada pela licitante será válida, no mínimo, por 60 (sessenta) dias corridos, contados a partir da data para abertura dos envelopes, podendo ser prorrogado por acordo das partes.

5.4.6. Condições de Pagamento: em até 20 (vinte) dias, conforme subitem 10.2, do edital.

5.5. Declaro, sob as penas da lei, que o objeto ofertado atende todas as especificações exigidas no Anexo I - Termo de Referência;

5.6. Declaro que os preços apresentados contemplam todos os custos diretos e indiretos referentes ao objeto licitado.

5.7. Declaração constando o nome completo, endereço, RG, CPF, e-mail Pessoal, e qualificação da pessoa com poderes para firmar contrato com a Prefeitura da Estância Balneária de Mongaguá.

5.8. A licitante deverá "obrigatoriamente" - sob pena de desclassificação - apresentar Catálogo Técnico dos Equipamentos/Mobiliários, emitido pelo fabricante, em original, cópia autenticada ou impressos do site do próprio fabricante.

I. Os catálogos serão utilizados para conferência de todas as características exigidas para os equipamentos/mobiliários e comprovação dos requisitos técnicos do objeto, devendo conter no mínimo as especificações constantes na Proposta de Preços (Anexo I deste edital);

II. Os catálogos deverão ser apresentados de forma nítida e legível, em língua portuguesa sem rasuras ou emendas, contendo todas as características dos equipamentos/mobiliários ofertados, prazo de garantia, com ilustrações/fotos dos equipamentos/mobiliários, cores disponíveis, desenho industrial discriminando as dimensões, peso, MARCA:, modelo e especificações técnicas;

III. Catálogos impressos pela Internet somente serão considerados válidos, desde que este possibilite a averiguação completa da descrição



PREFEITURA DA ESTÂNCIA BALNEÁRIA DE MONGAGUÁ

Estado de São Paulo
Av. Getúlio Vargas, nº. 67 - Centro - Mongaguá - SP.
CEP. 11730-000 - Telefone: (13) 3445-3000

do objeto e conste a origem do site oficial do fabricante e que informe a "FONTE" (endereço completo <http://www.fabricantex.com/produtox>) do respectivo documento, possibilitando a comprovação da autenticidade do documento proposto;

IV. Ficam vedadas quaisquer transformações, montagens ou adaptações na especificação original do catálogo ofertado, exceto quando referidas modificações tiverem concordância expressa do fabricante;

V. No caso de catálogo com diversos modelos, a proponente deverá identificar qual a MARCA:/modelo em que estará concorrendo na licitação;

VI. Poderá a Comissão, caso houver necessidade de se constatar a veracidade das informações, fazer consulta direta no site da fabricante.

VII. O Catálogo deverá ser apresentado juntamente com a Proposta de Preços, acondicionados no Envelope nº 01 - "PROPOSTA".

6. DOCUMENTAÇÃO DE HABILITAÇÃO - (ENVELOPE Nº 02) :

6.1. O envelope "DOCUMENTAÇÃO" deverá conter, obrigatoriamente, sob pena de inabilitação automática da proponente, 01 (uma) via de cada documento, em conformidade com o item **6.3.2**, a seguir relacionado:

6.2. As licitantes deverão apresentar:

6.2.1. HABILITAÇÃO JURÍDICA - conforme o caso:

6.2.1.1. Prova de registro comercial, no caso de empresa individual;

6.2.1.2. Instrumento constitutivo devidamente registrado na Junta Comercial, no qual deverá estar contemplado, dentre os objetivos sociais, a execução de atividade da mesma natureza ou compatíveis com o objeto da licitação e no caso de sociedades por ações, acompanhado de documentos de eleição de seus administradores;

6.2.1.3. Instrumento constitutivo devidamente registrado no Cartório de Registro Civil de Pessoas Jurídicas tratando-se de sociedades civis, acompanhado de prova da diretoria em exercício;

6.2.1.4. Os documentos descritos no subitem anterior deverão estar acompanhados de todas as alterações ou da consolidação respectiva, conforme legislação em vigor;

6.2.1.5. Decreto de autorização e ato de registro ou autorização para funcionamento expedido pelo órgão competente, tratando-se de empresa ou sociedade estrangeira em funcionamento no país, quando a atividade assim o exigir;

6.2.1.6. Observação: Os documentos relacionados acima não precisarão constar do Envelope nº 2 "Habilitação", se tiverem sido apresentados para o credenciamento neste Pregão.

6.2.2. REGULARIDADE FISCAL E TRABALHISTA:

6.2.2.1. Prova de inscrição no Cadastro Nacional de Pessoa Jurídica através de cópia de Cartão de Identidade da Pessoa Jurídica (CNPJ) e no campo de atividade econômica deve constar ramo compatível com o objeto desta licitação, ou no Cadastro de Pessoas Físicas (CPF);

6.2.2.2. Prova de regularidade para com o Fundo de Garantia por Tempo de Serviço (FGTS), através de Certificado de Regularidade do FGTS-CRF, expedido expedida pela Caixa Econômica Federal;



PREFEITURA DA ESTÂNCIA BALNEÁRIA DE MONGAGUÁ

Estado de São Paulo
Av. Getúlio Vargas, nº. 67 - Centro - Mongaguá - SP.
CEP. 11730-000 - Telefone: (13) 3445-3000

6.2.2.3. Prova de Regularidade para com à Seguridade Social - INSS, através de Certidão Negativa de Débitos, ou positiva com efeito de negativa, relativos aos Tributos Federais e à Dívida Ativa da União conforme Portaria Conjunta RFB/PGFN nº 358 de 05 de setembro de 2014, alterada pela Portaria MF nº 443, de 17 de outubro de 2014, emitidas pela Secretaria da Receita Federal do Brasil - RFB;

6.2.2.4. Prova de Regularidade com a Fazenda Estadual, quanto aos débitos fiscais, através da apresentação de Certidão Negativa de Débitos, ou positiva com efeito de Negativa, expedida pela Diretoria de Arrecadação, da Secretaria de Estado dos Negócios da Fazenda, do Governo do estado de São Paulo - ou equivalente no caso de outros Estados;

6.2.2.5. Prova de regularidade fiscal para com a Fazenda Municipal, do domicílio ou sede do licitante, composta de Certidão Negativa de Tributos **Mobiliários**, ou positiva com efeito de negativa (**em nome da licitante**), expedida pela Secretaria de Finanças do Município, ou outro meio equivalente admitido por lei.

6.2.2.6. Prova de regularidade relativa a Justiça do Trabalho através da Certidão Negativa ou positiva com efeito de negativa de Débitos Trabalhistas - CNDT, em conformidade com a Lei 12.440/2011, a obtenção da certidão eletrônica, encontra-se disponível em todos os portais da justiça do Trabalho.

6.2.2.6.1. As microempresas e empresas de pequeno porte, por ocasião da participação neste certame, deverão apresentar toda a documentação exigida para fins de comprovação de regularidade fiscal e trabalhista, mesmo que esta apresente alguma restrição.

6.2.2.6.2. **A comprovação de regularidade fiscal e trabalhista das microempresas e empresas de pequeno porte somente será exigida para efeito de contratação, e não como condição para participação na licitação.**

6.2.3. QUALIFICAÇÃO TÉCNICA:

6.2.3.1. Qualificação Operacional: Prova de aptidão para o desempenho de atividade pertinente e compatível em características e quantidades com o objeto desta licitação, por meio da apresentação de atestado(s) ou Certidão(ões), expedido(s) por pessoa jurídica de direito público ou privado, necessariamente em nome do licitante, no(s) qual(ais) se indique(m) **o fornecimento nas quantidades mínimas de 50 % (cinquenta por cento) do lote cotado**.

6.2.4. QUALIFICAÇÃO ECONÔMICO-FINANCEIRA:

6.2.4.1. Certidão negativa de falência e concordata expedida pelo distribuidor da sede da pessoa jurídica;

6.2.4.1.1. Certidão negativa de recuperação judicial ou extrajudicial expedida pelo distribuidor da sede da pessoa jurídica;

- a) Nas hipóteses em que a certidão encaminhada for positiva, deve o licitante apresentar comprovante da homologação/deferimento pelo juízo competente do plano de recuperação judicial/extrajudicial em vigor.

6.3. Balanço Patrimonial e demonstrações contábeis do último exercício social, já exigíveis e apresentados na forma da Lei, que comprovem a boa situação financeira da empresa, vedada a sua substituição por balancetes



PREFEITURA DA ESTÂNCIA BALNEÁRIA DE MONGAGUÁ

Estado de São Paulo
Av. Getúlio Vargas, nº. 67 - Centro - Mongaguá - SP.
CEP. 11730-000 - Telefone: (13) 3445-3000

ou balanços provisórios, podendo ser atualizados por índices oficiais quando encerrados há mais de 03 (três) meses da data de apresentação da proposta. (Artigo 31, inciso I, Lei Federal nº. 8.666/93).

6.3.1. Serão considerados aceitos, como na forma da lei, o balanço patrimonial e demonstrações contábeis assim apresentados:

1) sociedades anônimas: - publicados em Diário Oficial; ou - publicados em jornal de grande circulação; ou - por fotocópia registrada ou autenticada na Junta Comercial da sede da licitante.

2) sociedades limitadas - fotocópia do livro Diário, inclusive com os Termos de Abertura e de Encerramento, devidamente autenticados perante a Junta Comercial da sede da licitante ou em outro órgão equivalente; ou - fotocópia do Balanço e das Demonstrações Contábeis devidamente registrados ou autenticadas na Junta Comercial da sede da licitante.

3) sociedades sujeitas ao regime estabelecido na Lei nº 9.317, de 05 de dezembro de 1.996 - Lei das Microempresas e das Empresas de Pequeno Porte "SIMPLES": - fotocópia do livro Diário, inclusive com os Termos de Abertura e de Encerramento, devidamente autenticados na Junta Comercial da sede da licitante ou em outro órgão equivalente; ou - fotocópia do Balanço e das Demonstrações Contábeis devidamente registrados ou autenticadas na Junta Comercial da sede da licitante.

4) sociedades criadas no exercício em curso: - fotocópia do Balanço de Abertura, devidamente registrado ou autenticado na Junta Comercial da sede da licitante.

6.3.2. Será considerada em boa situação econômica financeira para assumir os compromissos decorrentes da contratação objeto desta licitação a empresa que demonstrar possuir Índices Financeiros, extraídos do balanço apresentado, para fins de análise das condições financeiras da licitante. Os índices serão apresentados em números inteiros e de até 02 (duas) casas decimais após a vírgula com arredondamento, na forma que segue:

$$ILG = \frac{AC + RLP}{PC + ELP} > \text{ou} = a 1,00$$

$$ILC = \frac{AC}{PC} > \text{ou} = a 1,00$$

$$ET = \frac{PC + ELP}{AT} < \text{ou} = a 0,50$$

Onde:

ILG = Índice de Liquidez Corrente

ILC = Índice de Liquidez Geral

ET = Endividamento Total

AC = Ativo Circulante

ELP = Exigível a Longo Prazo

AT = Ativo Total

PC = Passivo Circulante

RLP = Realizável a Longo Prazo

Sendo:

ILG = Índice de Liquidez Geral (define a capacidade da empresa em liquidar seus compromissos a longo prazo), maior ou igual a 1,00.

ILC = Índice de Liquidez Corrente (define a capacidade da empresa em liquidar seus compromissos a curto prazo), maior ou igual a 1,00.



PREFEITURA DA ESTÂNCIA BALNEÁRIA DE MONGAGUÁ

Estado de São Paulo
Av. Getúlio Vargas, nº. 67 - Centro - Mongaguá - SP.
CEP. 11730-000 - Telefone: (13) 3445-3000

ET= Índice de Endividamento Total (define o grau de endividamento da empresa), menor ou igual a 0,50.

1) O índice apurado é justificado pela necessidade de superávit econômico financeiro necessários a cumprir compromissos que o licitante tenha que assumir, caso lhe seja adjudicado o objeto deste certame.

6.3.3. DOCUMENTAÇÃO COMPLEMENTAR:

6.3.3.1. Declaração da licitante, elaborada em papel timbrado e subscrita por seu representante legal, de que se encontra em situação regular perante o Ministério do Trabalho, conforme Modelo (**Anexo VI**) anexo ao Decreto Estadual nº 42.911, de 06.03.98.

6.4. DISPOSIÇÕES GERAIS SOBRE A DOCUMENTAÇÃO DE HABILITAÇÃO:

6.4.1. Na hipótese de não constar prazo de validade nas certidões apresentadas, a Administração aceitará como válidas as expedidas até 90 (noventa) dias imediatamente anteriores à data de apresentação das propostas, salvo a certidão de falência referida no subitem 6.2.5.1;

6.4.2. Os documentos necessários à habilitação poderão ser apresentados em original, por qualquer processo de cópia autenticada por cartório competente, ou mesmo cópia simples, desde que sejam apresentados os originais para que sejam autenticados por servidor da administração ou publicação em órgão da imprensa oficial.

6.4.3. Os documentos emitidos via Internet dispensam autenticação, desde que apresentados em seu original, ficando a critério da Prefeitura a comprovação da veracidade dos mesmos e desde que estejam dentro do prazo de validade, conforme item 6.3.1, deste Edital.

6.4.4. Não serão aceitos "protocolos de entrega" ou "solicitação de documentos" em substituição aos documentos ora exigidos, inclusive no que se refere às certidões;

6.4.5. Se algum documento apresentar falta não sanável na sessão, acarretará a inabilitação da licitante;

6.4.6. A(o) Pregoeira(o) ou a Equipe de apoio diligenciará efetuando consulta direta na Internet nos "sites" dos órgãos expedidores para verificar a veracidade de documentos obtidos por esse meio eletrônico.

6.4.7. Se o licitante for a **matriz**, todos os documentos deverão estar em nome da matriz, e se for a **filial**, todos os documentos deverão estar em nome da filial, exceto aqueles documentos que, pela própria natureza, comprovadamente, forem emitidos somente em nome da matriz;

7. DO PROCEDIMENTO E DO JULGAMENTO DAS PROPOSTAS:

7.1. No dia, horário e local, indicado no preâmbulo, será aberto a sessão de processamento do Pregão, iniciando-se com o credenciamento das interessadas em participar do certame.

7.2. Após o credenciamento, as licitantes entregarão para a(o) Pregoeira(o) Declaração de Pleno Atendimento aos Requisitos de Habilitação, nos termos do Modelo indicado no item 4 deste Edital e, em envelopes separados, a Proposta de Preços e a Documentação de Habilitação.



PREFEITURA DA ESTÂNCIA BALNEÁRIA DE MONGAGUÁ

Estado de São Paulo
Av. Getúlio Vargas, nº. 67 - Centro - Mongaguá - SP.
CEP. 11730-000 - Telefone: (13) 3445-3000

7.3. O julgamento ocorrerá para os itens e a classificação das propostas será pelo **critério de menor preço por LOTE**, observados os prazos máximos para fornecimento, assim como as especificações técnicas e parâmetros mínimos de qualidade definidos neste Edital;

7.3.1. Havendo divergência entre os valores, prevalecerá o valor total do lote por extenso.

7.4. A análise das propostas pela(o) Pregoeira(o), ou equipe de apoio, visará ao atendimento das condições estabelecidas neste Edital e seus anexos, sendo desclassificadas as propostas:

7.4.1. **cujo objeto não atenda às especificações, prazos e condições** fixados neste Edital;

7.4.2. que apresentem preço ou vantagens baseados exclusivamente em propostas ofertadas pelas demais licitantes;

7.4.3. que contiverem cotação de objeto diverso daquele constante neste Edital.

7.5. Na hipótese de todas as propostas serem desclassificadas, a(o) Pregoeiro(a) dará por encerrado o certame, lavrando-se ata a respeito.

7.6. As propostas classificadas serão selecionadas para a etapa de lances, com observância dos seguintes critérios:

7.6.1. Seleção da proposta de menor preço e das demais com preços até 10% (dez por cento) superior àquela;

7.6.2. Não havendo pelo menos 03 (três) propostas nas condições definidas no item anterior, serão selecionadas as propostas que apresentarem os menores preços, até o máximo de 03 (três). No caso de empate das propostas, serão admitidas todas estas, independentemente do número de licitantes;

7.6.3. A(o) Pregoeira(o) convidará individualmente os autores das propostas selecionadas a formular lances de forma verbal e sequencial, a partir do autor da proposta de maior preço e, os demais, em ordem decrescente de valor, decidindo-se por meio de sorteio no caso de empate de preços;

7.6.3.1. A licitante sorteada em primeiro lugar poderá escolher a posição na ordenação de lances em relação aos demais empatados, e assim sucessivamente até a definição completa da ordem de lances;

7.7. Os lances deverão ser formulados por lote, em valores distintos e decrescentes, inferiores à proposta de menor preço, observada a redução mínima, que será estipulada pelo pregoeiro e equipe de apoio no ato do pregão, aplicável inclusive em relação ao primeiro.

7.7.1. A desistência em apresentar lance verbal, quando convocado pelo(a) pregoeiro(a), implicará na exclusão do licitante da etapa de lances verbais e na manutenção do último preço apresentado pelo licitante, para efeito de posterior ordenação das propostas.

7.8. A etapa de lances será considerada encerrada quando todos os participantes dessa etapa declinarem da formulação de lances.

7.9. Após este ato, serão classificadas, na ordem crescente dos valores unitários, as propostas não selecionadas por conta da regra disposta no



PREFEITURA DA ESTÂNCIA BALNEÁRIA DE MONGAGUÁ

Estado de São Paulo
Av. Getúlio Vargas, nº. 67 - Centro - Mongaguá - SP.
CEP. 11730-000 - Telefone: (13) 3445-3000

item 7.6, e aquelas selecionadas para a etapa de lances, considerando-se para estas, o último preço ofertado.

7.10. Não poderá haver desistência da proposta inicial ou dos lances ofertados, sujeitando-se o licitante desistente às penalidades constantes no item 13 deste Edital.

7.11. Para a Cota Principal, se houver empate, será assegurado o exercício do direito de preferência às microempresas e empresas de pequeno porte, nos seguintes termos:

7.11.1. Nesse caso será entendido como empate as situações em que as propostas apresentadas pelas microempresas e empresas de pequeno porte sejam **iguais ou até 5% (cinco por cento)** superiores ao melhor preço;

7.11.2. O disposto no item 7.11, **somente se aplicará quando a melhor oferta válida não houver sido apresentada por microempresa ou empresa de pequeno porte.**

7.11.2.1. Ocorrendo o empate, proceder-se-á da seguinte forma:

a) ocorrendo o empate, a microempresa ou a empresa de pequeno porte melhor classificada poderá apresentar proposta de preço inferior àquela considerada vencedora do certame, situação em que será adjudicado o objeto em seu favor;

b) não ocorrendo a contratação da microempresa ou empresa de pequeno porte, na forma do inciso I, serão convocadas as remanescentes que porventura se enquadrem na situação de empate, na ordem classificatória, para o exercício do mesmo direito; e

c) no caso de equivalência dos valores apresentados pelas microempresas e empresas de pequeno porte que se encontrem em situação de empate, será realizado sorteio entre elas para que se identifique aquela que primeiro poderá apresentar melhor oferta.

7.11.3. Após o encerramento dos lances, a microempresa ou a empresa de pequeno porte melhor classificada será convocada para apresentar nova proposta no prazo máximo de 05 (cinco) minutos por item em situação de empate, sob pena de preclusão.

7.11.4. Na hipótese da não contratação de nenhuma microempresa ou empresa de pequeno porte, o objeto será adjudicado em favor da proposta originalmente vencedora do certame;

7.11.5. Todo esse procedimento somente se aplicará quando a melhor oferta válida não houver sido apresentada por microempresas ou empresa de pequeno porte;

7.11.6. A(o) Pregoeira(o) examinará a aceitabilidade do preço ofertado pela primeira classificada, decidindo motivadamente a respeito;

7.11.7. A aceitabilidade será aferida a partir dos preços de mercado vigentes, apurados mediante pesquisa realizada pelo órgão licitante, que será juntada aos autos por ocasião do julgamento.

7.12. A(o) Pregoeira(o) poderá negociar com o autor da oferta de menor valor com vistas à redução do preço.



PREFEITURA DA ESTÂNCIA BALNEÁRIA DE MONGAGUÁ

Estado de São Paulo
Av. Getúlio Vargas, nº. 67 - Centro - Mongaguá - SP.
CEP. 11730-000 - Telefone: (13) 3445-3000

7.13. Considerada aceitável a oferta de menor preço por lote, no momento oportuno, a critério da(o) Pregoeira(o), será verificado o atendimento da licitante às condições habilitatórias estipuladas neste Edital;

7.13.1. Eventuais falhas, omissões ou outras irregularidades nos documentos de habilitação poderão ser saneadas na sessão pública de processamento do Pregão, até a decisão sobre a habilitação;

7.13.2. A verificação será certificada pela(o) Pregoeira(o) ou equipe de apoio, anexando aos autos documentos passíveis de obtenção por meio eletrônico, salvo impossibilidade devidamente justificada;

7.13.3. A Prefeitura Municipal da Estância Balneária de Mongaguá, não se responsabilizará pela eventual indisponibilidade dos meios eletrônicos de informações no momento da verificação. Ocorrendo essa indisponibilidade e não sendo apresentados os documentos alcançados pela verificação, a licitante será inabilitada.

7.14. Constatado o atendimento pleno dos requisitos de habilitação previstos neste Edital, a licitante será considerada habilitada e declarada vencedora do certame na forma estabelecida no critério de julgamento;

7.14.1. Se a oferta de menor preço do lote não for aceitável, ou se a licitante não atender às exigências de habilitação, a(o) Pregoeira(o) examinará as ofertas subsequentes, na ordem de classificação, podendo negociar com os respectivos autores, até a apuração de uma proposta que, verificada sua aceitabilidade e a habilitação da licitante, será declarada vencedora.

7.15. Da reunião será lavrada ata circunstanciada, na qual serão registradas as ocorrências relevantes e que, ao final, será assinada pelo(a) Pregoeiro(a), equipe de apoio e pelas licitantes.

7.16. O(a) Pregoeiro(a), na fase de julgamento, poderá promover quaisquer diligências julgadas necessárias à análise das propostas e da documentação, devendo as licitantes atender às solicitações no prazo por ele estipulado, contado do recebimento da convocação.

7.17. Quando da disputa por meio de lances verbais, resultar na diminuição do valor da proposta inicial para determinado item, **o licitante vencedor deverá encaminhar até 01 (um) dia útil, nova proposta com os preços unitários, atualizada, respeitando para cada item o mesmo percentual de redução que se verificou para o referido lote.**

8. DA IMPUGNAÇÃO AO EDITAL E DO RECURSO:

8.1. Até 02 (dois) dias úteis antes da data fixada para recebimento das propostas, qualquer pessoa poderá solicitar esclarecimentos, providências ou impugnar o ato convocatório do pregão.

8.2. As impugnações devem ser protocoladas diretamente no serviço de protocolo do Paço Municipal; situado na Avenida Getúlio Vargas, 67 - centro, Mongaguá/SP, no horário das 09:00h às 15:00h., de segunda a sexta-feira, dirigidas ao Pregoeiro;

8.2.1. Admite-se impugnação por intermédio de e-mail (licitação@mongagua.sp.gov.br), **ficando a validade do procedimento condicionada à protocolização do original no protocolo do Paço Municipal no prazo de 48 horas anteriores à data para abertura dos envelopes.**



PREFEITURA DA ESTÂNCIA BALNEÁRIA DE MONGAGUÁ

Estado de São Paulo
Av. Getúlio Vargas, nº. 67 - Centro - Mongaguá - SP.
CEP. 11730-000 - Telefone: (13) 3445-3000

8.2.2. Acolhida à petição contra o ato convocatório, em despacho fundamentado, será designada nova data para a realização do certame.

8.3. A entrega da proposta, sem que tenha sido tempestivamente impugnado o edital, implicará na plena aceitação, por parte dos interessados, das condições nele estabelecidas.

8.4. Os esclarecimentos deverão ser solicitados à Seção de Licitações - telefone: (13) 3445-3067 ou (13) 3445-3082 e serão disponibilizados no site da Prefeitura: www.mongagua.sp.gov.br.

8.5. Dos atos da(o) Pregoeira(o) cabe recurso, devendo haver manifestação verbal imediata na própria sessão pública, com o devido registro em ata da síntese da motivação da sua intenção, **exceto para ME / EPP / MEI, cujo a abertura da fase recursal em relação ao resultado do certame ocorrerá após os prazos de regularização fiscal**, abrindo-se então o prazo de 03 (três) dias corridos para a apresentação das razões, por meio de memoriais, ficando as demais licitantes desde logo intimadas para apresentar contra-razões em igual número de dias, que começarão a correr no término do prazo do recorrente, sendo-lhes assegurada vista imediata dos autos;

8.5.1. A ausência de manifestação imediata e motivada pela licitante na sessão pública importará na decadência do direito de recurso, na adjudicação do objeto do certame à licitante vencedora e no encaminhamento do processo à autoridade competente para a homologação;

8.5.2. Na hipótese de interposição de recurso, a(o) Pregoeira(o) poderá reconsiderar a sua decisão ou encaminhá-lo devidamente informado à autoridade competente;

8.5.3. Uma vez decididos os recursos administrativos eventualmente interpostos e, constatada a regularidade dos atos praticados, a autoridade competente adjudicará o objeto do certame à licitante vencedora e homologará o procedimento licitatório.

8.5.4. O recurso contra decisão da(o) Pregoeira(o) não terá efeito suspensivo e o seu acolhimento resultará na invalidação apenas dos atos insuscetíveis de aproveitamento.

8.6. Os recursos devem ser protocolados diretamente no serviço de protocolo do Paço Municipal; situado na Avenida Getúlio Vargas, 67 - centro, Mongaguá/SP, no horário das 09:00h às 15:00h., de segunda a sexta feira, dirigidos a autoridade competente.

9. DO REGISTRO DE PREÇOS, DA EXECUÇÃO, DO LOCAL E DO INÍCIO:

9.1. A comprovação de regularidade fiscal das microempresas e empresas de pequeno porte somente será exigida para efeito de contratação, e não como condição para participação na licitação.

9.1.1. Na hipótese de haver alguma restrição relativa à regularidade fiscal quando da comprovação de que trata o item 6.2.2 deste edital, será assegurado prazo de 05 (cinco) dias úteis, cujo termo inicial corresponderá a partir da divulgação do resultado da fase de habilitação, prorrogável por igual período, para a regularização da documentação, a realização do pagamento ou parcelamento do débito e a emissão de eventuais certidões negativas ou positivas com efeito de certidão negativa.



PREFEITURA DA ESTÂNCIA BALNEÁRIA DE MONGAGUÁ

Estado de São Paulo
Av. Getúlio Vargas, nº. 67 - Centro - Mongaguá - SP.
CEP. 11730-000 - Telefone: (13) 3445-3000

9.1.2. A prorrogação do prazo previsto no item 9.1.1, poderá ser concedida, a critério da administração pública, quando requerida pelo licitante, mediante apresentação de justificativa.

9.1.3. A não regularização da documentação no prazo previsto nos itens 9.1.1 e 9.1.2, implicará decadência do direito à contratação, sem prejuízo das sanções previstas no art. 87 da Lei nº 8.666, de 1993, sendo facultado à administração pública convocar os licitantes remanescentes, na ordem de classificação, ou revogar a licitação.

9.2. O adjudicatário classificado em primeiro lugar será convocado para, dentro do prazo de 03 (três) dias úteis, a contar da data de recebimento da notificação, assinar a Ata de Registro de Preços, cuja minuta integra este Edital Anexo VI, sob pena de decair do direito ao registro de preços, podendo, ainda, sujeitar-se às penalidades estabelecidas no item 13.

9.2.1. O adjudicatário classificado em primeiro lugar deverá comparecer na Seção de Licitações, sito à Av. Getúlio Vargas, nº. 67, 1º. Andar - Centro, Mongaguá/SP, para assinar a Ata de Registro de Preços, dentro do prazo estabelecido no subitem 9.2.

9.2.1.1 O prazo para a assinatura da Ata poderá ser prorrogado uma vez, por igual período, quando solicitado pela parte durante o seu transcurso e desde que ocorra motivo justificado e aceito pela Secretaria Municipal de Administração.

9.3. Durante a vigência da Ata de Registro de Preços, a Administração Municipal poderá convocar os adjudicatários remanescentes, na ordem de classificação, para assinar a Ata de Registro de Preços ao respectivo valor registrado, na seguinte hipótese:

9.4. Inexecução contratual pelo primeiro classificado por qualquer motivo e consequente cancelamento da Ata, inclusive em caso fortuito ou de força maior.

9.5. Os adjudicatários convocados terão o mesmo prazo estabelecido no subitem 9.2 para assinar a Ata de Registro de Preços com o saldo estimado para o lote e o período remanescente da Ata anterior.

9.6. O(s) detentor(es) da(s) Ata(s) não se eximirá(ao) das penalidades correspondentes, na hipótese de inexecução contratual.

9.7. Durante o prazo de validade da Ata de Registro de Preços, sua detentora fica obrigada a prestar os fornecimentos, nas quantidades indicadas pelo Departamento de Compras em cada "Ordem de Fornecimento".

9.8. O Município de Mongaguá não está obrigado a adquirir uma quantidade mínima do material, ficando o seu exclusivo critério a definição da quantidade e do momento da aquisição.

9.9. Os quantitativos totais expressos no Termo de Referência constante do Anexo I são estimados e representam as previsões do Município de Mongaguá para as compras durante o prazo de 12 (doze) meses.

9.10. A existência do preço registrado não obriga o Município de Mongaguá a firmar as contratações que dele poderão advir, facultada a utilização de outros meios, respeitada a legislação vigente, sendo assegurado à detentora da Ata de Registro de Preços preferência em igualdade de condições.



PREFEITURA DA ESTÂNCIA BALNEÁRIA DE MONGAGUÁ

Estado de São Paulo
Av. Getúlio Vargas, nº. 67 - Centro - Mongaguá - SP.
CEP. 11730-000 - Telefone: (13) 3445-3000

9.11. O fornecimento na hipótese de não corresponder às especificações da Ata de Registro de Preços, serão substituídos pela empresa detentora da Ata no prazo máximo de 03 (três) dias úteis.

9.12. Constituem motivos para o cancelamento da Ata de Registro dos Preços as situações referidas nos artigos 77 e 78 da Lei Federal nº 8.666/93 e suas alterações.

9.13. O detentor da ata de registro de preços deverá iniciar o fornecimento no prazo de até 30 (trinta) dias corridos, a contar do recebimento da Ordem de Fornecimento, que deverá ser providenciada pelo Departamento de Compras.

9.14. A entrega será efetuada no **almoxarifado** do Paço Municipal, sito a Av. Getúlio Vargas, nº. 67 - Centro, Mongaguá/SP. - Tel: (0XX13) 3445-3036, de segunda-feira a sexta-feira no horário entre 8h:30min (oito horas e trinta minutos) às 12h: (doze horas), e das 13h:30min (treze horas e trinta minutos) às 17h: (dezessete horas).

9.15. Os materiais serão recebidos pelo Sr. Chefe da Seção de Almoxarifado, e Diretor da Área, da seguinte forma: definitivamente, no prazo de até 03 (três) dias úteis, para verificação da conformidade com a especificação constante da proposta da Contratada, mediante recibo, nos termos do inciso II, letra "b", do art. 73 da Lei Federal nº 8666/93.

9.16. Correrá por conta da Contratada as despesas no que diz respeito a seguro, transporte, tributos, encargos trabalhistas e previdenciários decorrentes do fornecimento e pela entrega dos materiais.

10. DA FORMA DE PAGAMENTO:

10.1. O pagamento será efetuado em até 20 (vinte) dias, fora o decêndio, contados da emissão do Atestado de Recebimento, data da apresentação da Nota Fiscal/Fatura, com a aceitação do Diretor Municipal da Administração, que a encaminhará ao setor competente para as devidas providências.

10.2. A empresa detentora da ata de registro de preços apresentará no Departamento de Compras a Nota Fiscal referente aos materiais fornecidos.

10.3. O Departamento de Compras terá o prazo de 02 (dois) dias úteis, a contar da apresentação da nota fiscal para aceitá-la ou rejeitá-la.

10.4. A nota fiscal não aprovada será devolvida para as necessárias correções, com as informações que motivaram sua rejeição, contando-se o prazo estabelecido no subitem 10.1, a partir da data de sua reapresentação.

10.5. A devolução da nota fiscal não aprovada em hipótese alguma servirá de pretexto para que a detentora da Ata suspenda quaisquer fornecimentos.

10.6. O pagamento será efetuado somente após a comprovação da Regularidade Fiscal, mediante apresentação, junto à Nota Fiscal/Fatura, de cópias, das Certidões Negativas de débito com a Fazenda Nacional/Federal/Estadual/Municipal - INSS e FGTS.

11. DO REAJUSTE E DA REVISÃO DOS PREÇOS REGISTRADOS

11.1. Os preços registrados serão fixos e irrevogáveis.

11.2. Na hipótese de sobrevirem fatos imprevisíveis ou previsíveis, porém, de consequências incalculáveis, retardadores ou impeditivos da



PREFEITURA DA ESTÂNCIA BALNEÁRIA DE MONGAGUÁ

Estado de São Paulo
Av. Getúlio Vargas, nº. 67 - Centro - Mongaguá - SP.
CEP. 11730-000 - Telefone: (13) 3445-3000

execução do ajustado, ou ainda, em caso de força maior, caso fortuito, ou fato do príncipe, configurando área econômica extraordinária e extracontratual, a relação que as partes pactuaram inicialmente entre os encargos do Detentor da Ata e a retribuição do Município para a justa remuneração do fornecimento, poderá ser revisada, objetivando a manutenção do equilíbrio econômico - financeiro inicial da Ata de Registro de Preços.

11.3. Quaisquer tributos ou encargos legais criados, alterados ou extintos, bem como a superveniência de disposições legais, quando ocorridas após a data de apresentação da proposta, de comprovada repercussão nos preços registrados, implicarão a revisão destes para mais ou menos, conforme o caso.

11.4. Na hipótese de solicitação de revisão de preços pelo Detentor da Ata, esta deverá demonstrar a quebra do equilíbrio econômico-financeiro dos preços registrados, por meio de apresentação de planilha(s) detalhada(s) de custos, nas quais constarão a situação anterior e a situação atual que eventualmente justificarão o reajuste dos preços registrados, bem como documentação correlata (lista de preços de fabricantes, notas fiscais de aquisição de produtos e/ou matérias primas, etc), que comprovem que a contratação tornou-se inviável nas condições inicialmente avançadas.

11.5. Na hipótese de solicitação de revisão de preços pelo Município, esta deverá comprovar o rompimento do equilíbrio econômico-financeiro dos preços registrados, em prejuízo da Municipalidade.

11.6. Fica facultado ao Município realizar ampla pesquisa de mercado para subsidiar, em conjunto com a análise dos requisitos dos itens anteriores, a decisão quanto à revisão de preços solicitada pelo Detentor da Ata.

11.7. A eventual autorização da revisão dos preços registrados será concedida após a análise técnica e jurídica do Município, porém contemplará as entregas realizadas a partir da data do protocolo do pedido no Protocolo Geral do Município.

11.7.1. Enquanto eventuais solicitações de revisão de preços estiverem sendo analisadas, a Detentor da Ata não poderá suspender o fornecimento e os pagamentos serão realizados aos preços vigentes.

11.7.2. O Detentor da Ata deverá, quando autorizada a revisão dos preços, lavrar Termo Aditivo com os preços revisados e emitir Nota de Empenho complementar inclusive para cobertura das diferenças devidas, sem juros e correção monetária, em relação aos fornecimentos realizados após o protocolo do pedido de revisão.

12. DAS OBRIGAÇÕES, E RESPONSABILIDADES:

12.1. Constituem obrigações/responsabilidades da empresa DETENTORA DA ATA DE REGISTRO DE PREÇOS.

12.1.1. Atender às solicitações dos fornecimentos, que serão feitas pelo Departamento de Compras no **prazo máximo de 30 (trinta) dias**, a contar do seu recebimento;

12.1.2. Responsabilizar-se pelos encargos decorrentes do cumprimento das obrigações supramencionadas, bem como pelo recolhimento de todos os impostos, taxas, tarifas, contribuições ou emolumentos federais, estaduais e municipais, que incidam ou venham incidir sobre o objeto



PREFEITURA DA ESTÂNCIA BALNEÁRIA DE MONGAGUÁ

Estado de São Paulo
Av. Getúlio Vargas, nº. 67 - Centro - Mongaguá - SP.
CEP. 11730-000 - Telefone: (13) 3445-3000

desta licitação, bem como apresentar os respectivos comprovantes, quando solicitados pelo Município de Mongaguá;

12.1.3. Responsabilizar pelos prejuízos causados ao Município de Mongaguá ou a terceiros, por atos de seus empregados ou prepostos;

12.1.4. As entregas dos materiais serão por conta do DETENTOR DA ATA DE REGISTRO DE PREÇOS.

12.2. Constituem obrigações/responsabilidades do **MUNICÍPIO**:

12.2.1. Receber os materiais e realizar sua análise quanto à quantidade e qualidade;

12.2.2. Efetuar o pagamento no prazo estabelecido neste edital;

12.2.3. Informar à Detentora da Ata o nome do funcionário responsável pela assinatura das Ordens de Fornecimento.

13. DAS SANÇÕES ADMINISTRATIVAS

13.1 Ficará impedido de licitar e contratar com o Município, pelo prazo de até cinco anos, o licitante que:

a) deixar de entregar ou apresentar documentação falsa exigida para o certame;

b) não mantiver a proposta;

c) comportar-se de modo inidôneo;

d) convocado dentro do prazo de validade da sua proposta, não celebrar assinar a ata de registro de preços;

e) ensejar o retardamento da execução do objeto registrado;

f) falhar ou fraudar na execução dos serviços registradas na Ata de Registro de Preços;

g) cometer fraude fiscal.

13.2. Ao licitante que descumprir total ou parcialmente as obrigações previstas no presente Edital, poderão ser aplicadas, conforme o caso, as seguintes sanções, sem prejuízo da reparação dos danos causados à Administração Pública, e eventuais responsabilidades civis e criminais, garantida a prévia defesa, nos ditames do artigo 87, da lei federal nº. 8.666/93.

a) No caso de atraso injustificado na execução da Ata de Registro de Preço/Contrato, o Município reserva-se o direito de aplicar multa de 1% (um por cento) ao dia, até o total de 30 (trinta) dias sobre o valor inexecutado da Ata de Registro de Preços/Contrato;

b) Multa de 10% (dez por cento) sobre o valor inexecutado da Ata de Registro de Preços/Contrato e rescisão unilateral;

13.3. O valor da multa aplicada deverá ser recolhido no prazo de 03 (três) dias úteis, contados da respectiva notificação.

13.4. A licitante está sujeita às sanções estipuladas nas Leis nºs 8.666/93, 10.520/02, que a Contratada declara conhecer integralmente.



PREFEITURA DA ESTÂNCIA BALNEÁRIA DE MONGAGUÁ

Estado de São Paulo
Av. Getúlio Vargas, nº. 67 - Centro - Mongaguá - SP.
CEP. 11730-000 - Telefone: (13) 3445-3000

14. DAS DISPOSIÇÕES FINAIS:

14.1. Só se iniciam e vencem os prazos referidos neste Edital em dia e horário de expediente do Município de Mongaguá.

14.1.1. As normas disciplinadoras desta licitação serão interpretadas em favor da ampliação da disputa, respeitada a igualdade de oportunidade entre as licitantes, desde que não comprometam o interesse público, a finalidade e a segurança.

14.2. Não será admitida a subcontratação, cessão ou transferência total ou parcial da presente licitação, sem a expressa manifestação do Município. A fusão, cisão ou incorporação só será admitida com o consentimento prévio e por escrito do Município.

14.3. O resultado do presente certame, e os demais atos pertinentes a esta licitação, passíveis de divulgação, serão publicados no Diário Oficial Eletrônico do Município de Mongaguá, nos termos da Lei Municipal nº. 2.865/2017, e no endereço eletrônico www.mongagua.sp.gov.br.

14.4. Os demais atos pertinentes a esta licitação, passíveis de divulgação, serão publicados no Diário Oficial do Estado - Poder Executivo - Caderno 1.

14.5. O Município poderá revogar a licitação por razão de interesse público decorrente de fato superveniente devidamente comprovado, ou anulá-la por ilegalidade, de ofício ou a requerimento da parte interessada, não gerando direito de indenizar quando anulada por motivo de ilegalidade, ressalvado o disposto no parágrafo único do art. 59 da Lei nº 8.666/93, assegurada à ampla defesa.

14.6. Os envelopes contendo os documentos de habilitação, não abertos, ficarão à disposição para retirada no Departamento de Licitações, na Av. Getúlio Vargas, nº. 67 - 1º. Andar, Centro - Mongaguá/SP, mediante requisição por escrito, após a publicação da Ata de Registro de Preços, pelo prazo de 05 (cinco) dias úteis, findo o qual serão inutilizados.

14.7. É facultado ao Pregoeiro, ou à autoridade a ele superior, em qualquer fase da licitação, promover diligências com vistas a esclarecer ou a complementar a instrução do processo.

14.8. Os casos omissos serão resolvidos em conformidade com as disposições das Leis Federais nº 10.520/02, 8.666/93 e dos Decretos Municipais nº 4.374/2006 e 4.633/2007, no que couber.

14.9. Para dirimir quaisquer questões decorrentes desta licitação, não resolvidas na esfera administrativa, será competente o Foro da Comarca: de Mongaguá do Estado de São Paulo.

Mongaguá, 18 de outubro de 2019

PREFEITURA MUNICIPAL DE MONGAGUÁ
FLÁVIA DOS SANTOS LEMOS
AUTORIDADE COMPETENTE



PREFEITURA DA ESTÂNCIA BALNEÁRIA DE MONGAGUÁ

Estado de São Paulo
Av. Getúlio Vargas, nº. 67 - Centro - Mongaguá - SP.
CEP. 11730-000 - Telefone: (13) 3445-3000

ANEXO I - TERMO DE REFERÊNCIA

EDITAL DE PREGÃO (PRESENCIAL) N° 054/2019 - COM REGISTRO DE PREÇOS PROCESSO N° 184/2019

A presente licitação tem por objeto o **REGISTRO DE PREÇOS**

A presente licitação tem por objeto o **REGISTRO DE PREÇOS** para **Aquisição com Instalação de Equipamentos de Academia ao Ar Livre em aço inoxidável,** conforme quantidade e especificações contidas no Termo de referência.

Lote 01 - Cota Principal

LOTE 1 - COTA PRINCIPAL - EQUIPAMENTOS PARA GINASTICA AO AR LIVRE CIRCUITO DE GINASTICA - COTA RESERVADA					
ITEM	UNID	DESCRIÇÃO	QUANT	VALOR UNIT.	VALOR TOTAL DO ITEM
1	CJTO	CIRCUITO ESPORTIVO PARA ATÉ 14 USUÁRIOS - MARCA:	8		
2		INSTALAÇÃO	8		
3	CJTO	CIRCUITO ESPORTIVO PARA ATÉ 17 USUÁRIOS - MARCA:	8		
4		INSTALAÇÃO	8		
TOTAL DO LOTE PARA OS PRODUTOS INSTALADOS:					
VALOR TOTAL POR EXTENSO:					

Lote 02 - Cota Principal

LOTE 2 - COTA PRINCIPAL - EQUIPAMENTOS PARA PRATICA AO AR LIVRE - EQUIPAMENTOS GERENTOLÓGICOS - AMPLA PARTICIPAÇÃO					
ITEM	UNID	DESCRIÇÃO	QUANT.	VALOR UNIT.	VALOR TOTAL DO ITEM
1	CJTO	BANCO 2 LUGARES C/CJTO PEDAIS - MARCA:	8		
2		INSTALAÇÃO	8		
3	CJTO	BANCO 2 LUGARES C/DUPLA TABUA - MARCA:	8		
4		INSTALAÇÃO	8		
5	CJTO	BANCO 2 LUGARES C/DUPLA PRATO - MARCA:	8		
6		INSTALAÇÃO	8		
7	CJTO	BANCO 2 LUGARES C/DUPLA BICICLETA BRAÇOS - MARCA:	8		
8		INSTALAÇÃO	8		
9	CJTO	RODA DE OMBRO - MARCA:	8		
10		INSTALAÇÃO	8		
11	CJTO	DUPLA TORÇÃO DE CINTURA - MARCA:	8		
12		INSTALAÇÃO	8		
13	CJTO	APARELHO RODA DE BRAÇO - MARCA:	8		
14		INSTALAÇÃO	8		
15	CJTO	APARELHO PULSO E PUNHO - MARCA:	8		
16		INSTALAÇÃO	8		
17	CJTO	APARELHO BRAÇO E COTOVELO - MARCA:	8		
18		INSTALAÇÃO	8		
19	CJTO	APARELHO PULSO E PUNHO	8		
20		INSTALAÇÃO	8		
21	CJTO	APARELHO COLUNA	8		
22		INSTALAÇÃO	8		
23	CJTO	CARTAZ GERAL	8		
24		INSTALAÇÃO	8		



PREFEITURA DA ESTÂNCIA BALNEÁRIA DE MONGAGUÁ

Estado de São Paulo
Av. Getúlio Vargas, nº. 67 - Centro - Mongaguá - SP.
CEP. 11730-000 - Telefone: (13) 3445-3000

25	CJTO	MESA DE PLASTICO RECICLADO ADAPTADO P/CAD RODAS	8		
26		INSTALAÇÃO	8		
27	CJTO	APARELHO ESCADA DE OMBROS E DEDOS	8		
28		INSTALAÇÃO	8		
29	CJTO	CADEIRA DE UM LUGAR COM BICICLETA	8		
30		INSTALAÇÃO	8		
31	CJTO	DUPLA BICICLETA ADAP. CADEIRA DE RODAS	8		
32		INSTALAÇÃO	8		
33	CJTO	CADEIRA DE UM LUGAR COM PRATO	8		
34		INSTALAÇÃO	8		
TOTAL DO LOTE PARA OS PRODUTOS INSTALADOS:					
VALOR TOTAL POR EXTENSO:					

Lote 03 - Cota Principal

LOTE 3 - COTA PRINCIPAL - EQUIPAMENTOS PARA PRÁTICA AO AR LIVRE - PLAYGROUNDS E BRINQUEDOS PARA PARQUE - AMPLA PARTICIPAÇÃO					
ITEM	UNID	DESCRIÇÃO	QUANT.	VALOR UNIT.	VALOR TOTAL DO ITEM
1	CJTO	CONJUNTO MULTIUSO 01	8		
2		INSTALAÇÃO	8		
3	CJTO	GANGORRA DE EQUILIBRIO 01	8		
4		INSTALAÇÃO	8		
5	CJTO	GANGORRA DE EQUILIBRIO 02	8		
6		INSTALAÇÃO	8		
7	CJTO	CONJUNTO MULTIUSO 02	8		
8		INSTALAÇÃO	8		
9	CJTO	BRINQUEDO DE MOLA	8		
10		INSTALAÇÃO	8		
11	CJTO	CASINHA	8		
12		INSTALAÇÃO	8		
13	CJTO	PLACA DE INFORMAÇÕES	8		
14		INSTALAÇÃO	8		
15	CJTO	CONJUNTO MULTIUSO 03	8		
16		INSTALAÇÃO	8		
17	CJTO	BALANÇO MISTO	8		
18		INSTALAÇÃO	8		
19	CJTO	CONJUNTO MULTIUSO 04	8		
20		INSTALAÇÃO	8		
21	CJTO	GANGORRA DE MOLA DUPLO	8		
22		INSTALAÇÃO	8		
23	CJTO	CARROSSEL	8		
24		INSTALAÇÃO	8		
25	CJTO	GANGORRA DE MOLA TRIPLA	8		
26		INSTALAÇÃO	8		
27	CJTO	CONJUNTO MULTIUSO 05	8		
28		INSTALAÇÃO	8		
29	CJTO	BALANÇO COM CESTO 4 LUGARES	8		
30		INSTALAÇÃO	8		
31	CJTO	PIRAMIDE TRIDIMENSIONAL 1	2		



PREFEITURA DA ESTÂNCIA BALNEÁRIA DE MONGAGUÁ

Estado de São Paulo
Av. Getúlio Vargas, nº. 67 - Centro - Mongaguá - SP.
CEP. 11730-000 - Telefone: (13) 3445-3000

32		<i>INSTALAÇÃO</i>	<i>2</i>		
33	<i>CJTO</i>	<i>PIRAMIDE TRIDIMENSIONAL 2</i>	<i>2</i>		
34		<i>INSTALAÇÃO</i>	<i>2</i>		
35	<i>CJTO</i>	<i>PIRAMIDE TRIDIMENSIONAL 3</i>	<i>1</i>		
36		<i>INSTALAÇÃO</i>	<i>1</i>		
37	<i>CJTO</i>	<i>PIRAMIDE TRIDIMENSIONAL 4</i>	<i>1</i>		
38		<i>INSTALAÇÃO</i>	<i>1</i>		
TOTAL DO LOTE PARA OS PRODUTOS INSTALADOS:					
VALOR TOTAL POR EXTENSO:					

Lote 04 - Cota Reservada

LOTE 4 - COTA RESERVADA - PISO PARA EQUIPAMENTOS INSTALADOS AO AR LIVRE - AMPLA PARTICIPAÇÃO					
ITEM	UNID	DESCRIÇÃO	QUANT.	VALOR UNIT.	VALOR TOTAL DO ITEM
1	<i>M²</i>	<i>PISO MODELO "I"</i>	<i>2000</i>		
2		<i>INSTALAÇÃO</i>	<i>2000</i>		
3	<i>M²</i>	<i>PISO MODELO "S"</i>	<i>1000</i>		
4		<i>INSTALAÇÃO</i>	<i>1000</i>		
TOTAL DO LOTE PARA OS PRODUTOS INSTALADOS:					
VALOR TOTAL POR EXTENSO:					

TOTAL DOS LOTES OFERTADOS:	
VALOR TOTAL POR EXTENSO:	

Lote 1 - Aparelhos para pratica de ginástica ao ar livre:

Item 1: CIRCUITO ESPORTIVO PARA ATÉ 14 USUARIOS

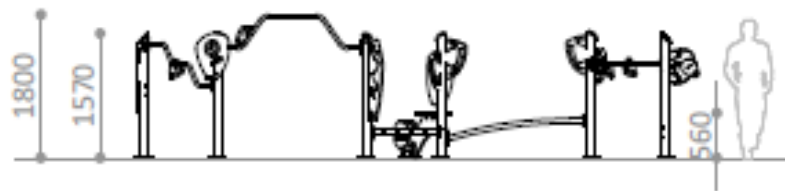
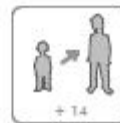
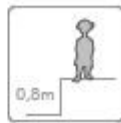
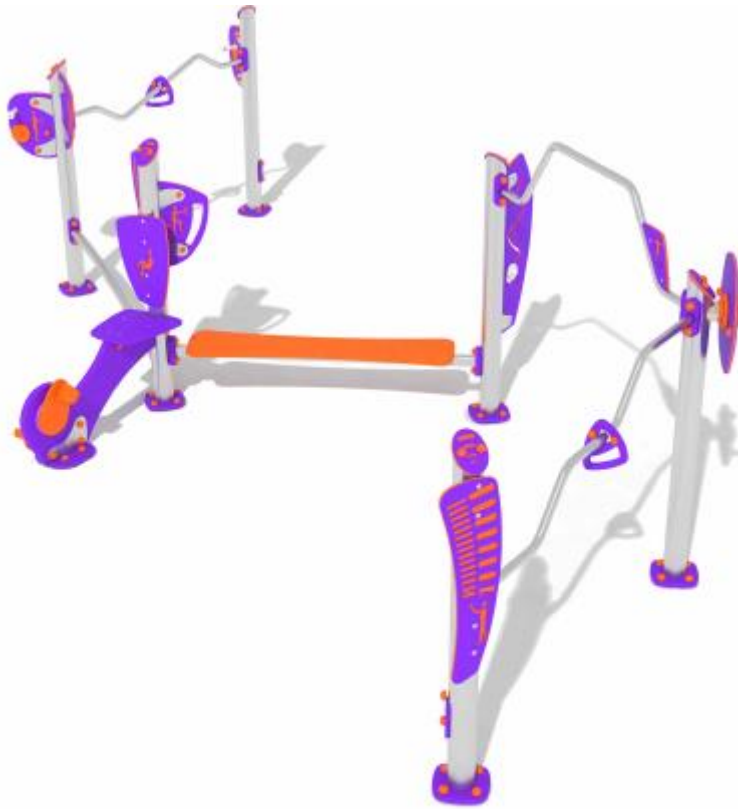
Circuito constituído por bicicleta, barra dupla de salto lateral, girado de pulso, roda de mãos, barra de argolas, escada de ombros e dedos, step e banco de alongamentos, **fabricados em aço inox AISI 316** e com acabamentos em polipropileno de alta densidade de 2 mm de espessura, anti grafite, e livre de manutenção com configuração para 14 usuários.

- Circuito de estações de exercício para melhorar a capacidade cardiovascular, tonificação muscular, força, flexibilidade e amplitude articular.
- Parafusos, porcas e arruelas em aço inox.
- Dimensões aproximadas: **7,01 x 2,90 x 1,80 metros**
- Área de segurança: **9,90 x 4,80 metros = aprox. 48 m²**



PREFEITURA DA ESTÂNCIA BALNEÁRIA DE MONGAGUÁ

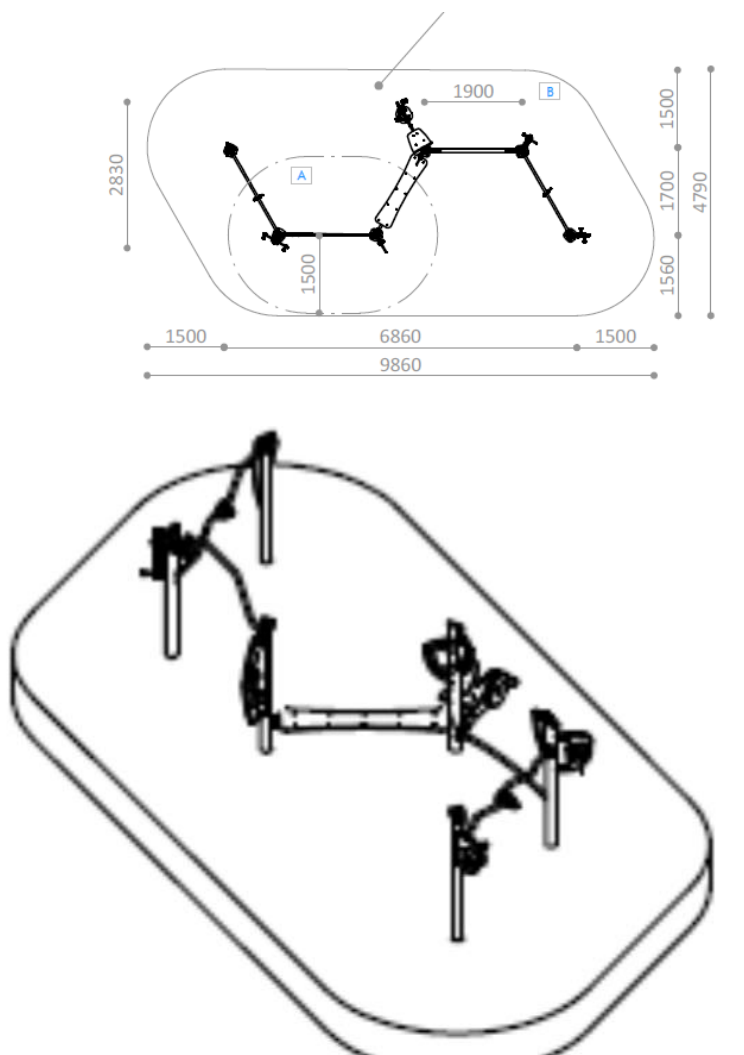
Estado de São Paulo
Av. Getúlio Vargas, nº. 67 - Centro - Mongaguá - SP.
CEP. 11730-000 - Telefone: (13) 3445-3000





PREFEITURA DA ESTÂNCIA BALNEÁRIA DE MONGAGUÁ

Estado de São Paulo
Av. Getúlio Vargas, nº. 67 - Centro - Mongaguá - SP.
CEP. 11730-000 - Telefone: (13) 3445-3000



Item 2: CIRCUITO ESPORTIVO PARA ATÉ 17 USUÁRIOS

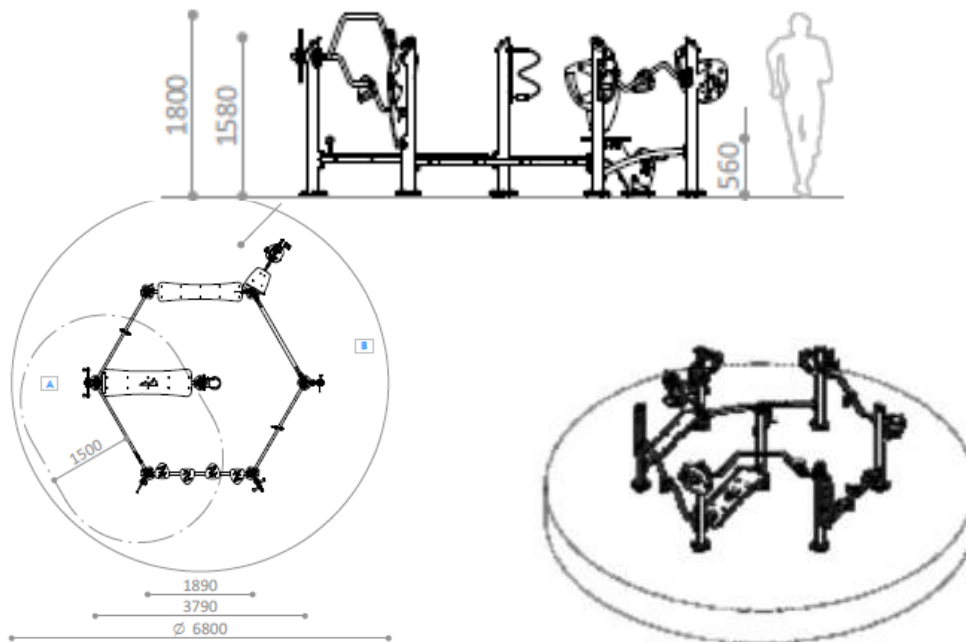
Circuito constituído por bicicleta, barra dupla de salto lateral, girador de pulso, rotador de mãos, barra de argolas, bicicleta de braços, barra de flexões, roda de ombro, barra de argolas, escada de ombro e dedos, step e banco de alongamentos, banco de abdominais e hélice, **fabricados em aço inoxidável AISI 316** e com acabamentos em polipropileno de alta densidade de 2 mm de espessura, anti-grafite, e livre de manutenção com configuração para 17 usuários.

- Circuito de estações de exercício para melhorar a capacidade cardiovascular, tonificação muscular, força, flexibilidade e amplitude articular.
- Parafusos, porcas e arruelas em aço inox.
- Dimensões aproximadas: 4,34 x 4,34 x 1,80 metros
- Área de segurança de 6,80 metros de diâmetro = aprox. 48 m²
- Fixação de solo.



PREFEITURA DA ESTÂNCIA BALNEÁRIA DE MONGAGUÁ

Estado de São Paulo
Av. Getúlio Vargas, nº. 67 - Centro - Mongaguá - SP.
CEP. 11730-000 - Telefone: (13) 3445-3000



Lote 2 - Aparelhos Gerontológicos para prática de ginástica ao ar livre:

Item 01: BANCO DE DOIS LUGARES COM DOIS CONJUNTOS DE PEDAIS

Banco de dois lugares com barra de apoio lateral de braço e encostos com chapa perfurada fabricada em aço com pintura de poliéster termofixa e inclui dois conjuntos de pedais com sistema de esforço **em aço inox** com fixação de solo.

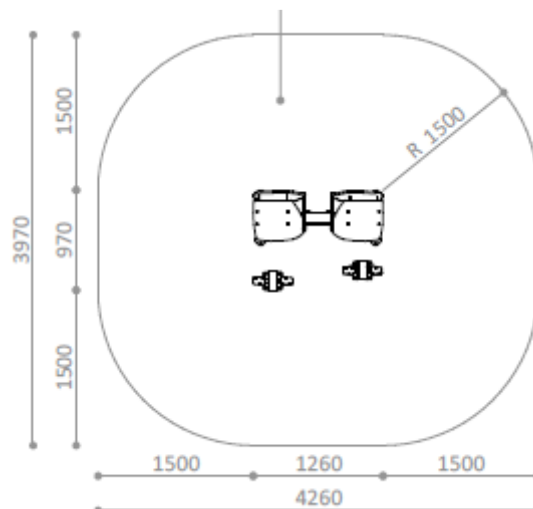
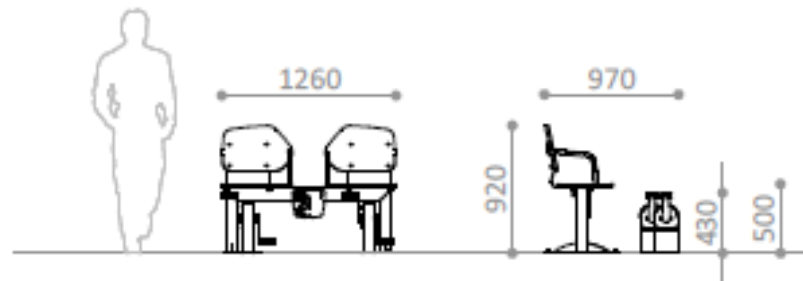
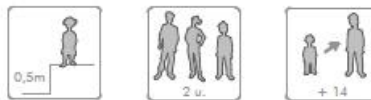
- Equipamento para praticar exercício de pedalagem com objetivo de mobilizar quadris, joelhos e tornozelo, e melhorar a força das pernas e capacidade cardiorespiratória.
- Dimensões 1,18 x 0,98 x 0,90 metros



PREFEITURA DA ESTÂNCIA BALNEÁRIA DE MONGAGUÁ

Estado de São Paulo
Av. Getúlio Vargas, nº. 67 - Centro - Mongaguá - SP.
CEP. 11730-000 - Telefone: (13) 3445-3000

- Área de segurança de aproximadamente 4,00 x 4,28 metros = aprox. 18 m²
- Inclui cartaz com instrução de utilização gravado e adaptado para utilização em cadeira de rodas.
- Parafusos, porcas e arruelas em aço inox.



Item 02: BANCO DE DOIS LUGARES COM DUPLA TÁBUA

Banco de dois lugares com barra de apoio lateral de braço e encostos com chapa perfurada fabricada em aço com pintura de poliéster termofixa e

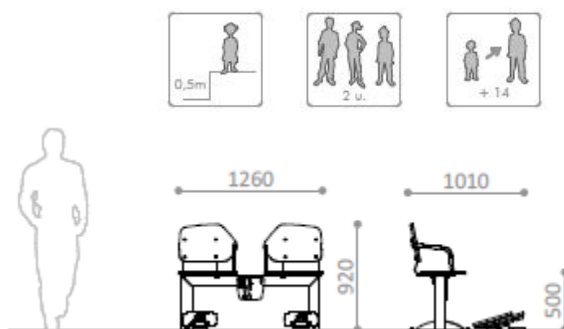


PREFEITURA DA ESTÂNCIA BALNEÁRIA DE MONGAGUÁ

Estado de São Paulo
Av. Getúlio Vargas, nº. 67 - Centro - Mongaguá - SP.
CEP. 11730-000 - Telefone: (13) 3445-3000

inclui dupla tábua fabricada em polietileno de alta densidade com revestimento de borracha antidesslizante com fixação de solo.

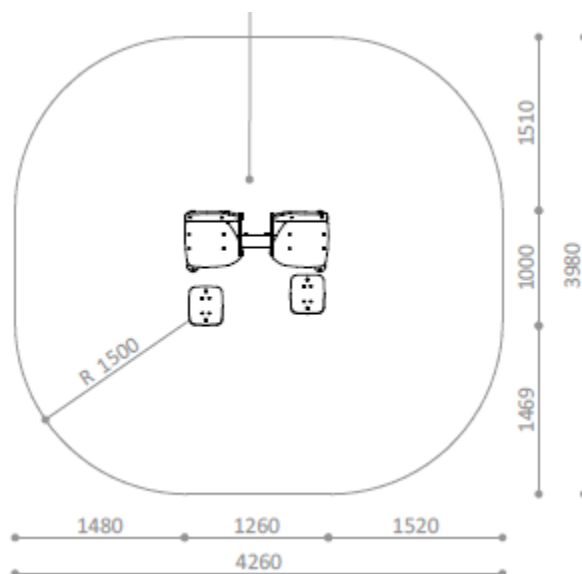
- Equipamento para exercitar a flexão dorsal e plantar do tornozelo.
- Dimensões 1,18 x 1,00 x 0,90 metros
- Área de segurança de aproximadamente 4,06 x 4,29 metros = aprox. 18 m²
- Inclui cartaz com instrução de utilização gravado e adaptado para utilização em cadeira e rodas.
- Parafusos, porcas e arruelas em aço inox.





PREFEITURA DA ESTÂNCIA BALNEÁRIA DE MONGAGUÁ

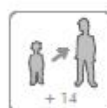
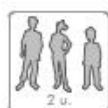
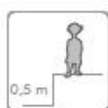
Estado de São Paulo
Av. Getúlio Vargas, nº. 67 - Centro - Mongaguá - SP.
CEP. 11730-000 - Telefone: (13) 3445-3000



Item 03: BANCO DE DOIS LUGARES COM DUPLO PRATO

Banco de dois lugares com barra de apoio lateral de braço e encostos com chapa perfurada fabricada em aço com pintura de poliéster termofixa e inclui duplo prato fabricado em polietileno de alta densidade com revestimento de borracha antideslizante com fixação de solo.

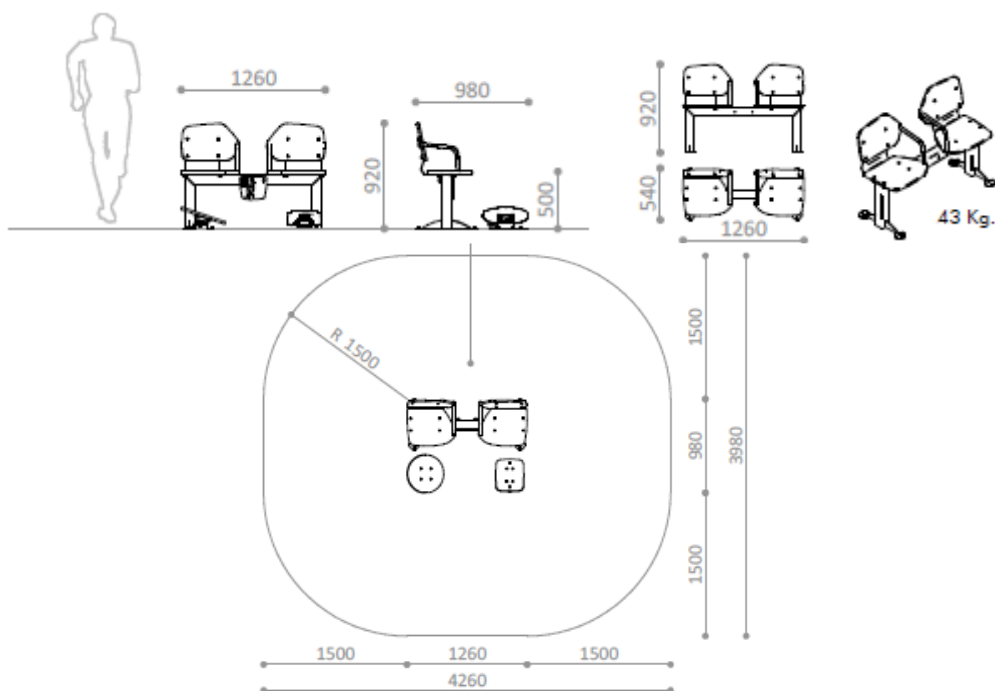
- Equipamento para exercitar e melhorar o movimento de rotação de tornozelo.
- Dimensões 1,18 x 1,04 x 0,90 metros
- Área de segurança de aproximadamente 4,05 x 4,27 metros= aprox. 18 m²
- Inclui cartaz com instruções de utilização gravado e adaptado para utilização em cadeira de rodas.
- Parafusos, porcas e arruelas em aço inox.





PREFEITURA DA ESTÂNCIA BALNEÁRIA DE MONGAGUÁ

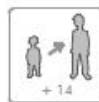
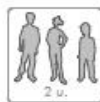
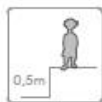
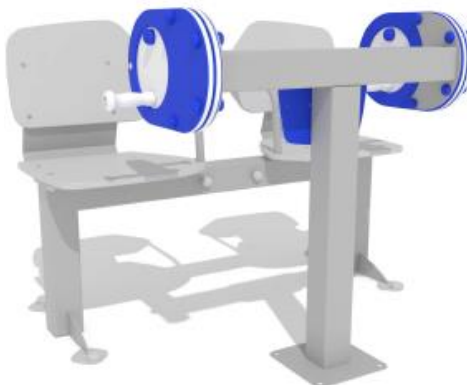
Estado de São Paulo
Av. Getúlio Vargas, nº. 67 - Centro - Mongaguá - SP.
CEP. 11730-000 - Telefone: (13) 3445-3000



Item 04: BANCO DE DOIS LUGARES COM DUPLA BICICLETA DE BRAÇOS

Banco de dois lugares com barra de apoio lateral de braço e encostos com chapa perfurada fabricada em aço com pintura de poliéster termofixa, inclui dupla bicicleta de braços com pedais de mãos de 19 mm em polietileno de alta densidade com pino central de rotação e pinos de fixação em aço inox e fixação de solo.

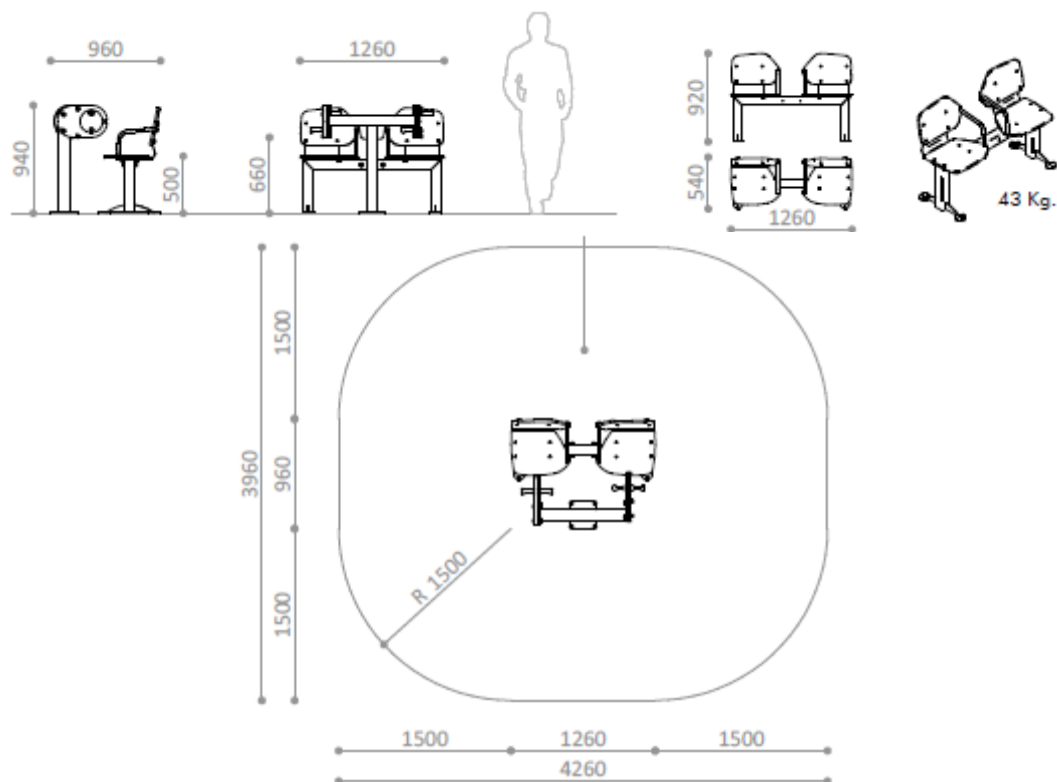
- Equipamento para exercitar e melhorar o movimento de extensão decotovelos e ombros
- Dimensões 1,28 x 0,97 x 0,94 metros
- Area de segurança de aproximadamente 3,97 x 4,28 metros= aprox. 18 m²
- Inclui cartaz com instrução de utilização gravado.
- Parafusos, porcas e arruelas em aço inox.





PREFEITURA DA ESTÂNCIA BALNEÁRIA DE MONGAGUÁ

Estado de São Paulo
Av. Getúlio Vargas, nº. 67 - Centro - Mongaguá - SP.
CEP. 11730-000 - Telefone: (13) 3445-3000



Item 05- RODA DE OMBRO

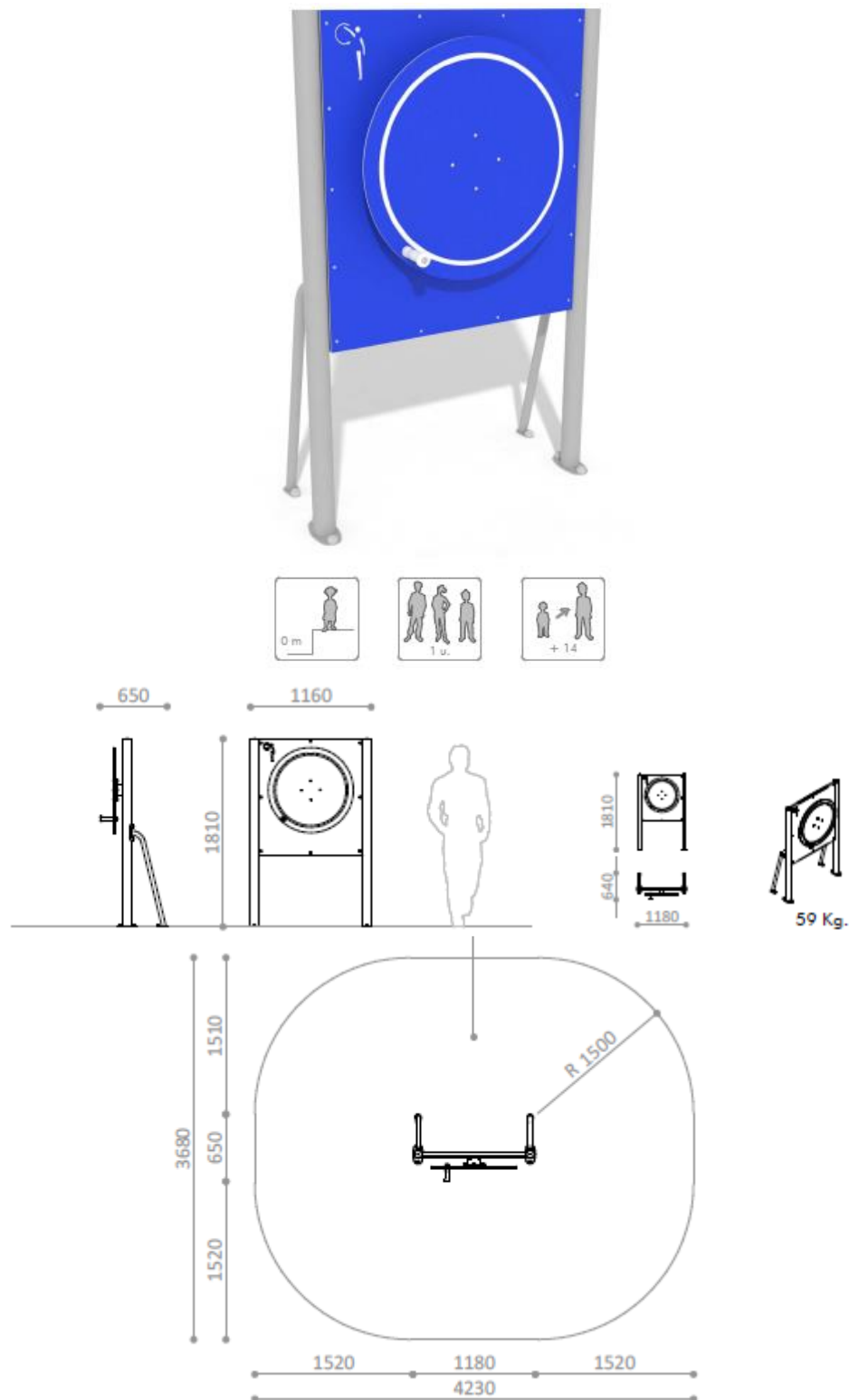
Divisória com roda de ombro de HDPE, polietileno de alta densidade, antigrafito, livre de manutenção com chapa posterior de aço inoxidável polido e tubos de aço com pintura de poliéster termofixa. Fixação de solo.

- Equipamento para exercitamento de ombro, permite trabalhar simultaneamente todas suas possibilidades de movimento.
- Dimensões 1,23 x 0,68 x 1,82 metros
- Área de segurança de aproximadamente 3,68 x 4,23 metros = aprox. 18 m²
- Inclui cartaz com instruções de utilização gravadas.
- Parafusos, porcas e arruelas em aço inox.



PREFEITURA DA ESTÂNCIA BALNEÁRIA DE MONGAGUÁ

Estado de São Paulo
Av. Getúlio Vargas, nº. 67 - Centro - Mongaguá - SP.
CEP. 11730-000 - Telefone: (13) 3445-3000



Item 06: DUPLA TORÇÃO DE CINTURA

Suporte de apoio de mãos com duas alturas fixados em estrutura fabricada em aço com pintura de poliéster e termofixa. Inclui duplo disco de rotação em polietileno de alta densidade com revestimento de borracha anti-deslizante de 21 mm de espessura e cartaz com instruções de utilização gravadas.

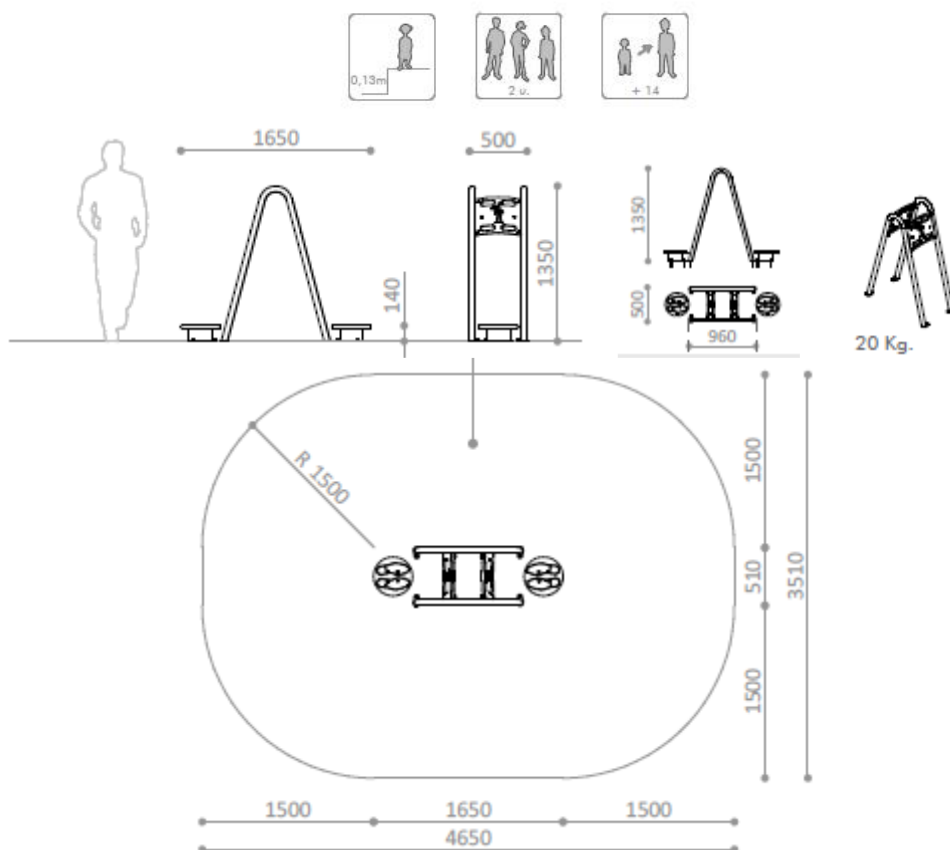
- Equipamento para melhorar a flexibilidade da musculatura oblíqua da coluna



PREFEITURA DA ESTÂNCIA BALNEÁRIA DE MONGAGUÁ

Estado de São Paulo
Av. Getúlio Vargas, nº. 67 - Centro - Mongaguá - SP.
CEP. 11730-000 - Telefone: (13) 3445-3000

- Dimensões 1,86 x 0,52 x 1,36 metros
- Área de segurança de aproximadamente 3,52 x 4,88 metros = aprox. 18 m²
- Fixação de solo. Parafusos, porcas e arruelas em aço inox.



Item 07: APARELHO DE RODA DE BRAÇO

Dupla roda de braço em prancha de polietileno de alta densidade fixado em estrutura de aço com pintura de poliéster termofixa, antigrafito, livre de manutenção. Fixação de solo.

- Equipamento permite exercitar movimento circular de ombro.



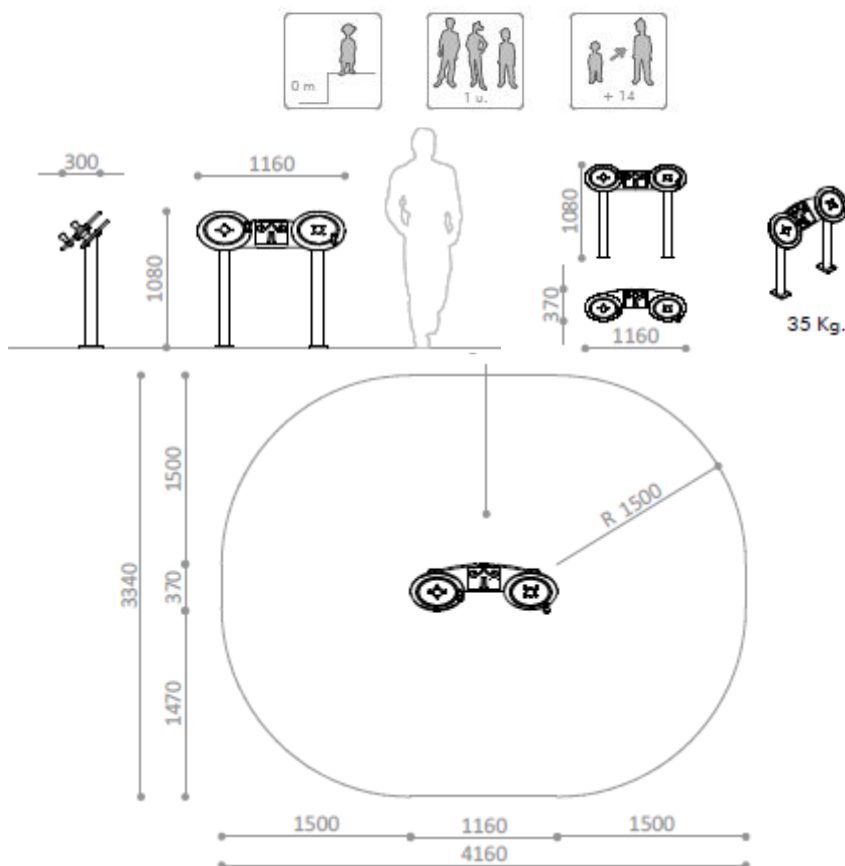
PREFEITURA DA ESTÂNCIA BALNEÁRIA DE MONGAGUÁ

Estado de São Paulo

Av. Getúlio Vargas, nº. 67 - Centro - Mongaguá - SP.

CEP. 11730-000 - Telefone: (13) 3445-3000

- Inclui cartaz com instruções de utilização gravadas e adaptação para uso em cadeira de rodas.
- Dimensões 1,17 x 0,36 x 1,10 metros
- Área de segurança de aproximadamente 3,34 x 4,16 metros = aprox. 16 m²
- Parafusos, porcas e arruelas em aço inox.



item 08: APARELHO PULSO E PUNHO



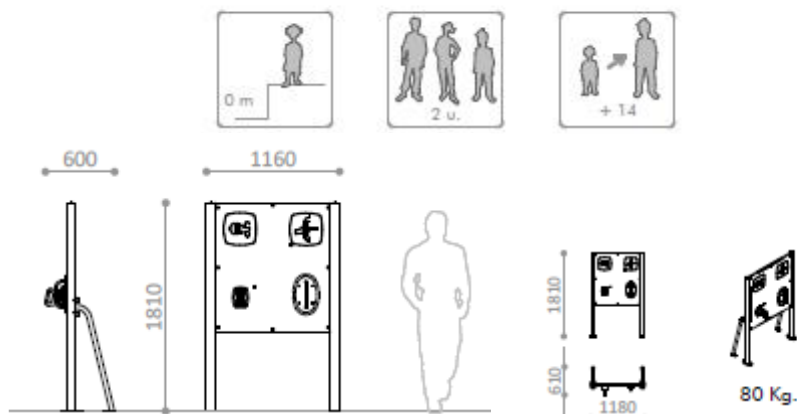
PREFEITURA DA ESTÂNCIA BALNEÁRIA DE MONGAGUÁ

Estado de São Paulo
Av. Getúlio Vargas, nº. 67 - Centro - Mongaguá - SP.
CEP. 11730-000 - Telefone: (13) 3445-3000

Divisória de PEAD, polietileno de alta densidade, anti-grafite, com chapa posterior em aço inoxidável polido fixadas em tubos de aço com pintura em poliéster termofixa.

Inclui aparelho de torção de pulso e aparelho de pressão de punho em aço inox fixado na divisória de HDPE e cartaz com instruções de utilização gravadas.

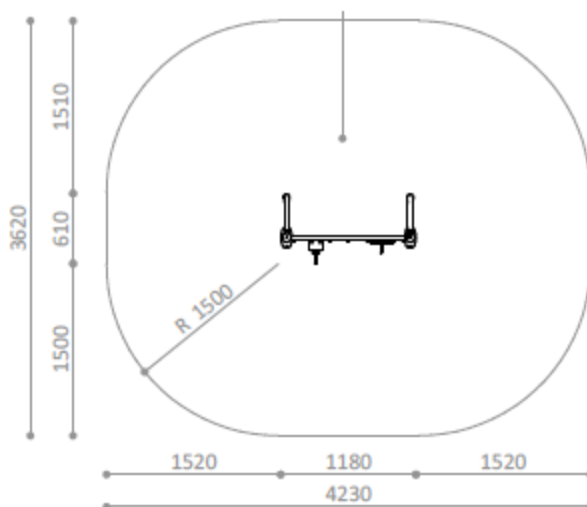
- Equipamento para melhorar a pronossupinação, o fechamento e abertura da mão e a força de fechamento dos dedos.
- Dimensões 1,23 x 0,62 x 1,82 metros
- Área de segurança de aproximadamente de 3,62 x 4,23 metros. = aprox. 16 m²
- Parafusos, porcas e arruelas em aço inox.
- Fixação de solo.





PREFEITURA DA ESTÂNCIA BALNEÁRIA DE MONGAGUÁ

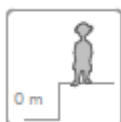
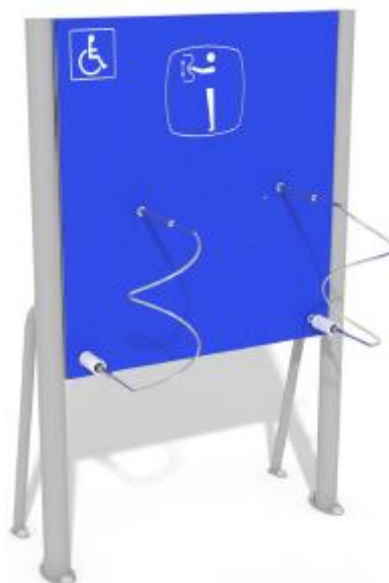
Estado de São Paulo
Av. Getúlio Vargas, nº. 67 - Centro - Mongaguá - SP.
CEP. 11730-000 - Telefone: (13) 3445-3000



Item 09: APARELHO BRAÇO E COTOVELO

Divisória de PEAD, polietileno de alta densidade, antigrafito, com chapa posterior em aço inoxidável polido fixadas em tubos de aço com pintura em poliéster termofixa. Inclui duas hélices em aço inoxidável fixadas na divisória de HDPE e cartaz com instruções de utilização gravadas.

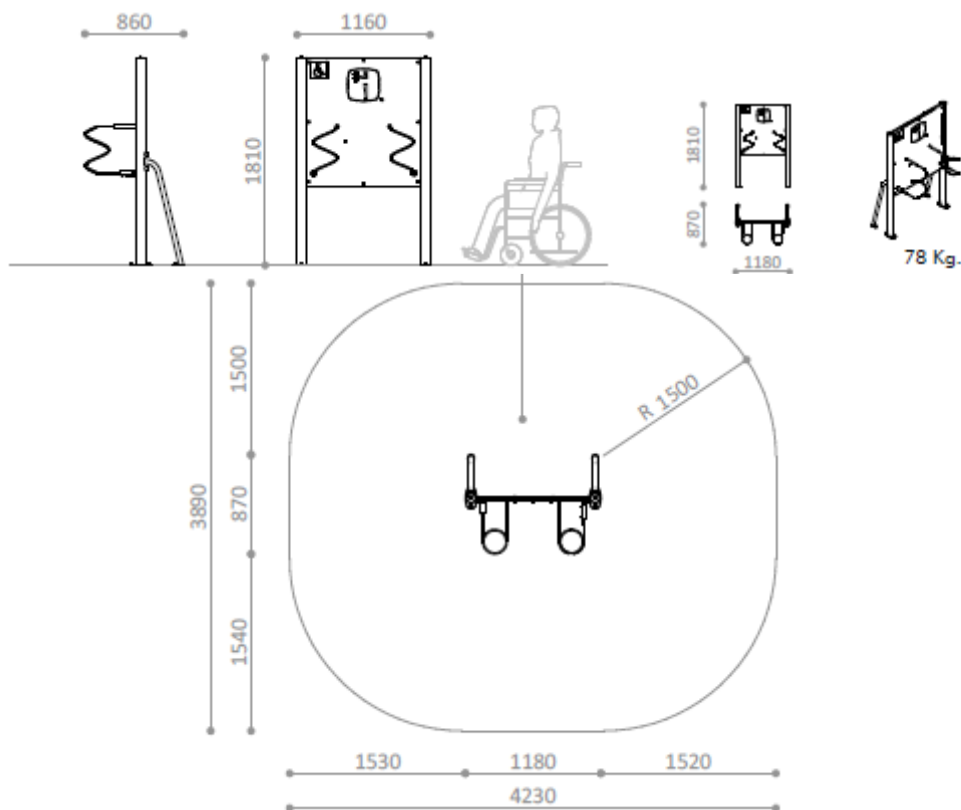
- Equipamento para exercitar todo braço de forma conjunta: torção de propinação e supinação consecutiva, flexão e extensão do cotovelo e elevação e descida do ombro
- Dimensões 1,23 x 0,88 x 1,82 metros
- Área de segurança de aproximadamente 3,89 x 4,23 metros. = aprox. 18 m²
- Parafusos, porcas e arruelas em aço inox.
- Fixação de solo.





PREFEITURA DA ESTÂNCIA BALNEÁRIA DE MONGAGUÁ

Estado de São Paulo
Av. Getúlio Vargas, nº. 67 - Centro - Mongaguá - SP.
CEP. 11730-000 - Telefone: (13) 3445-3000



item 10: APARELHO PULSO

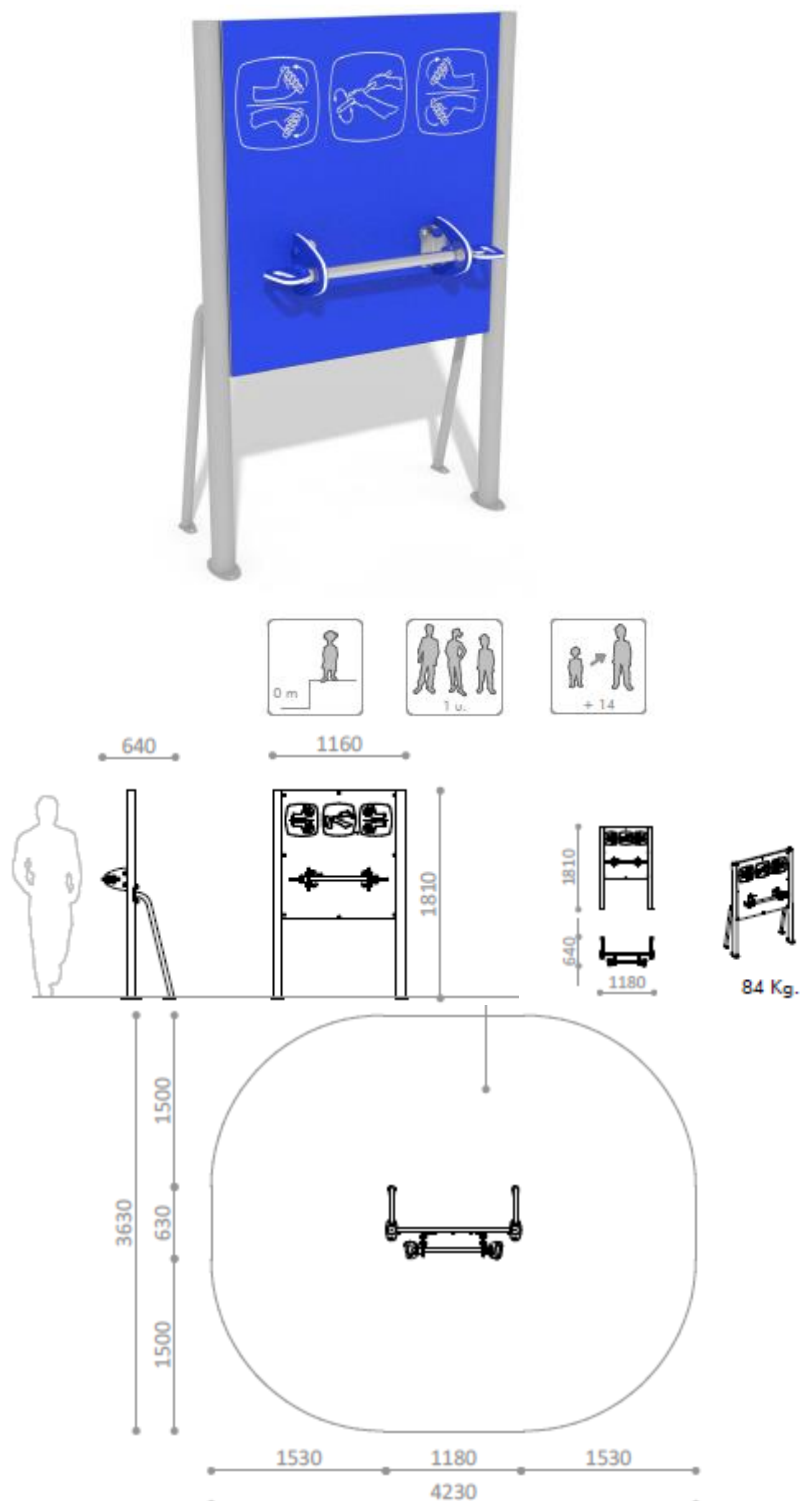
Divisória de PEAD, polietileno de alta densidade, antigrafito, com chapa posterior em aço inoxidável polido fixadas em tubos de aço com pintura em poliéster termofixa. Inclui cilindro giratório em aço inoxidável e com duplo apoio de mãos em polipropileno de alta densidade fixados na divisória de HDPE e cartaz com instruções de utilização gravadas.

- Equipamento para manter e melhorar movimentos de desvio cubital e radial e a flexão e extensão dos pulsos.
- Dimensões 1,23 x 0,65 x 1,82 metros
- Área de segurança de aproximadamente 3,71 x 4,23 metros. = aprox. 18 m²
- Parafusos, porcas e arruelas em aço inox.
- Fixação de solo.



PREFEITURA DA ESTÂNCIA BALNEÁRIA DE MONGAGUÁ

Estado de São Paulo
Av. Getúlio Vargas, nº. 67 - Centro - Mongaguá - SP.
CEP. 11730-000 - Telefone: (13) 3445-3000



Item 11: APARELHO COLUNA

Divisória de PEAD, polietileno de alta densidade, antigrafito, com chapa posterior em aço inoxidável polido fixadas em tubos de aço com pintura em poliéster termofixa. Inclui módulo de costas de polietileno de alta densidade fixados em divisória de HDPE e cartaz com instruções de utilização gravadas.

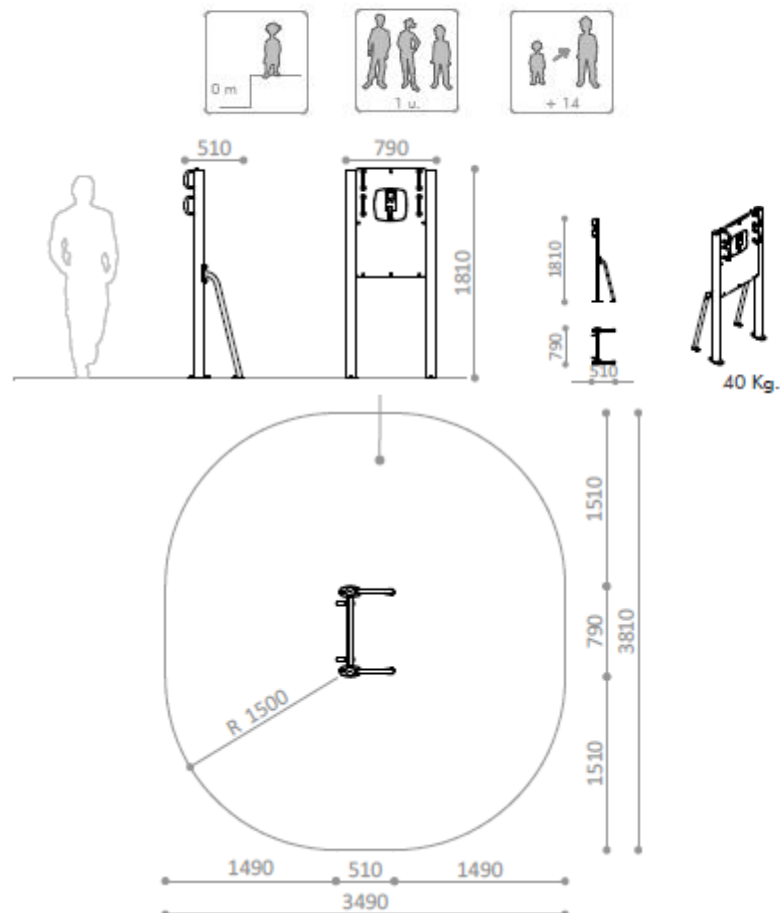
- Equipamento para realizar alongamentos da coluna vertebral.
- Dimensões 0,77 x 0,49 x 1,83 metros



PREFEITURA DA ESTÂNCIA BALNEÁRIA DE MONGAGUÁ

Estado de São Paulo
Av. Getúlio Vargas, nº. 67 - Centro - Mongaguá - SP.
CEP. 11730-000 - Telefone: (13) 3445-3000

- Área de segurança de aproximadamente 3,49 x 3,81 metros. = aprox. 16 m²
- Parafusos, porcas e arruelas em aço inox.
- Fixação de solo.





PREFEITURA DA ESTÂNCIA BALNEÁRIA DE MONGAGUÁ

Estado de São Paulo

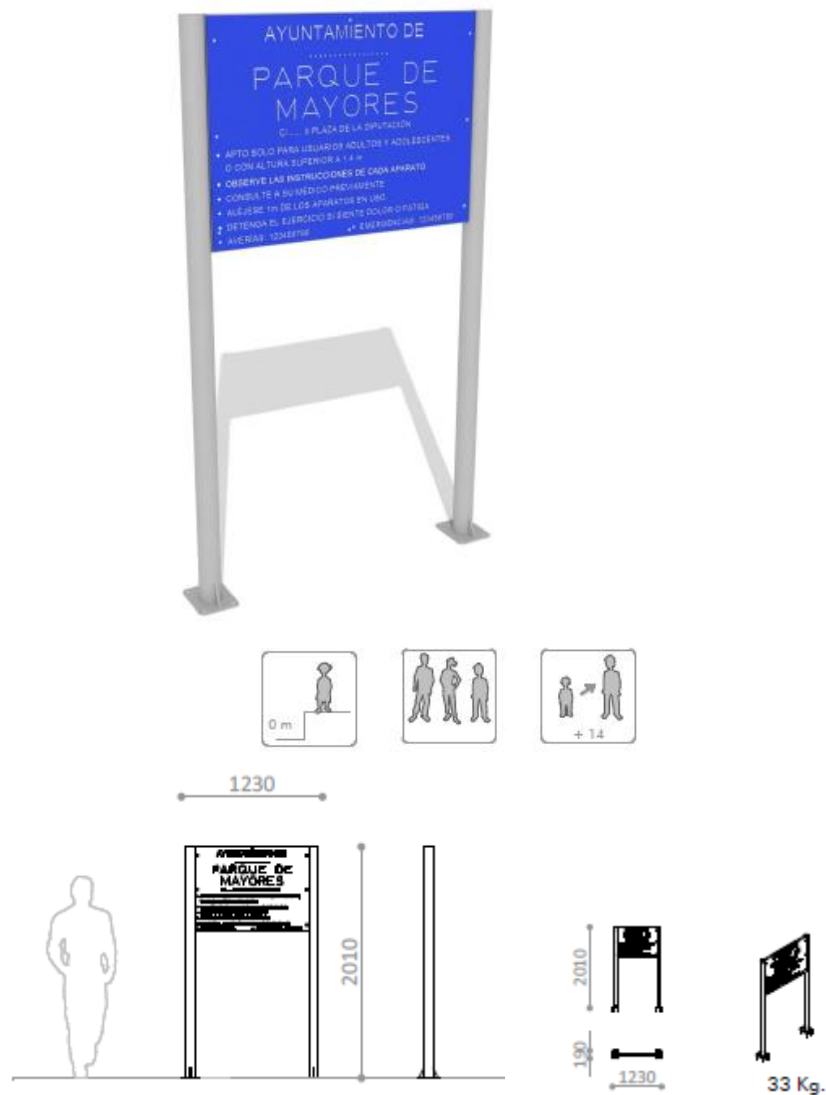
Av. Getúlio Vargas, nº. 67 - Centro - Mongaguá - SP.

CEP. 11730-000 - Telefone: (13) 3445-3000

Item 12: CARTAZ GERAL

Painel em polietileno de alta densidade, antigrafito de 0,74 x 1,18 metros, fixado em estrutura fabricada em aço com pintura de poliéstertermofixa com instruções gerais de utilização e nome personalizado do órgão onde estiver instalado os equipamentos

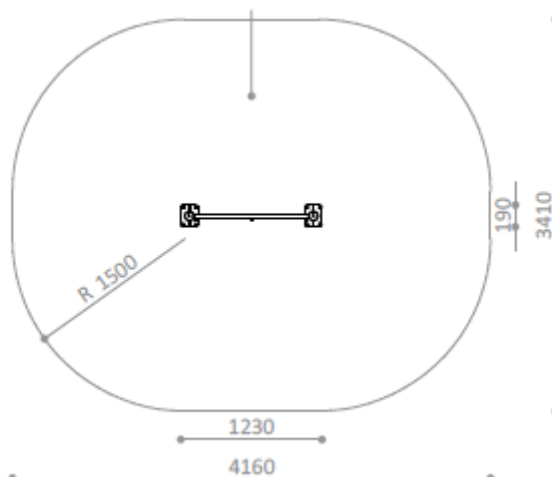
- Dimensões da estrutura 1,18 x 0,16 x 2,01 metros.
- Parafusos, porcas e arruelas em aço inox.
- Area de segurança de aproximadamente = aprox. 3 m²
- Fixação de solo





PREFEITURA DA ESTÂNCIA BALNEÁRIA DE MONGAGUÁ

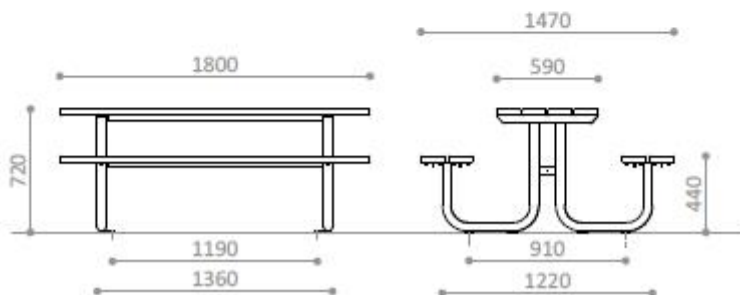
Estado de São Paulo
Av. Getúlio Vargas, nº. 67 - Centro - Mongaguá - SP.
CEP. 11730-000 - Telefone: (13) 3445-3000



Item 13: MESA DE PLÁSTICO RECICLADO ADAPTADA PARA CADEIRA DE RODAS

Mesa com dois bancos e tampo de plástico reciclado de 40 mm de espessura em suportes e aço decapado com pintura de poliéster termofixa e laterais adaptadas para uso com cadeira de rodas.

- Dimensões 2,00 x 1,47 x 0,74 metros e altura de assento de 0,46 metros
- Área de segurança de aproximadamente = aprox. 3 m²
- Parafusos, porcas e arruelas em aço inox.
- Fixação de solo.



Item 14: APARELHO ESCADA DE OMBROS E DEDOS

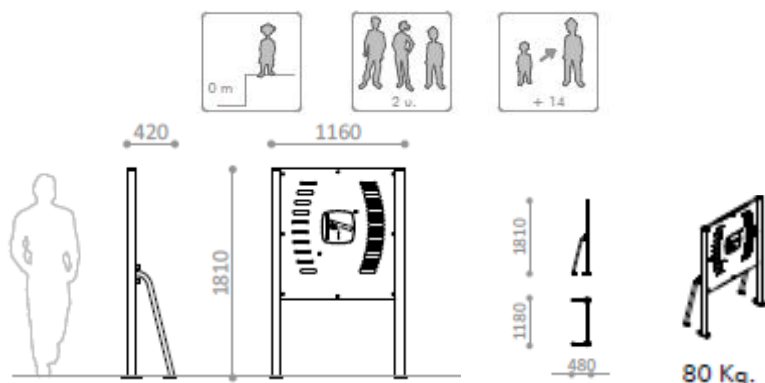


PREFEITURA DA ESTÂNCIA BALNEÁRIA DE MONGAGUÁ

Estado de São Paulo
Av. Getúlio Vargas, nº. 67 - Centro - Mongaguá - SP.
CEP. 11730-000 - Telefone: (13) 3445-3000

Divisória de polietileno de alta densidade, antigrafito, com chapa posterior em aço inoxidável polido fixadas em tubos de aço com pintura em poliéster termofixa. Inclui escada de ombros em baixo relevo na divisora de PEAD e cartaz com instruções de utilização gravadas e adaptação para uso em cadeira de rodas.

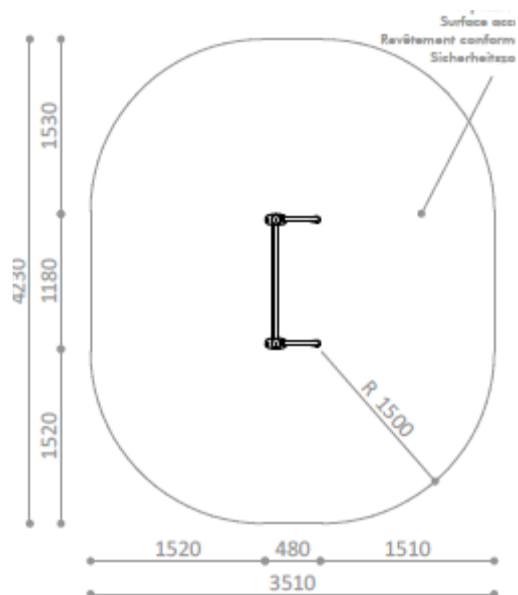
- Equipamento para melhorar a mobilidade dos dedos e flexão do ombro.
- Dimensões 1,23 x 0,49 x 1,82 metros
- Área de segurança de aproximadamente 3,51 x 4,23 metros. = aprox. 16 m²
- Parafusos, porcas e arruelas em aço inox.
- Fixação de solo.





PREFEITURA DA ESTÂNCIA BALNEÁRIA DE MONGAGUÁ

Estado de São Paulo
Av. Getúlio Vargas, nº. 67 - Centro - Mongaguá - SP.
CEP. 11730-000 - Telefone: (13) 3445-3000



Item 15: CADEIRA DE UM LUGAR COM BICICLETA

Cadeira em plástico reciclado de 40 mm de espessura fixada em aço com pintura de poliéster termofixa e inclui pedal com sistema de esforço em aço inoxidável e cartaz com instruções de utilização gravada, **adaptada para uso em cadeira de rodas.**

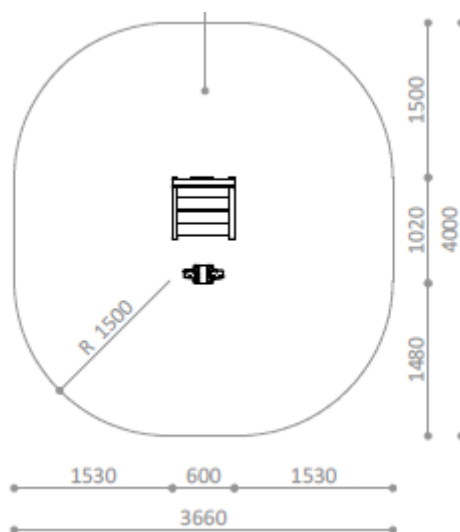
- Equipamento para exercício de pedalagem para mobilizar quadris, joelhos e tornozelo e melhorar a força das pernas e a capacidade cardiorrespiratória.
- Dimensões 0,60 x 0,98 x 0,79 metros
- Área de segurança de aproximadamente 3,66 x 4,00 metros. = aprox. 16 m²
- Parafusos, porcas e arruelas em aço inox.
- Fixação de solo.





PREFEITURA DA ESTÂNCIA BALNEÁRIA DE MONGAGUÁ

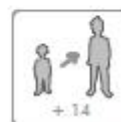
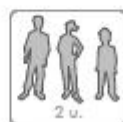
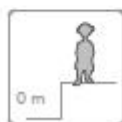
Estado de São Paulo
Av. Getúlio Vargas, nº. 67 - Centro - Mongaguá - SP.
CEP. 11730-000 - Telefone: (13) 3445-3000



Item 16: APARELHO DE DUPLA BICICLETA ADAPTADO PARA CADEIRA DE RODAS

Dupla bicicleta de braços com pedais de mãos de 19 mm em polietileno de alta densidade com pino central de rotação e pinos de fixação em aço inox e fixação de solo. Inclui cartaz com instrução de utilização gravado e adaptado para uso em cadeira de rodas.

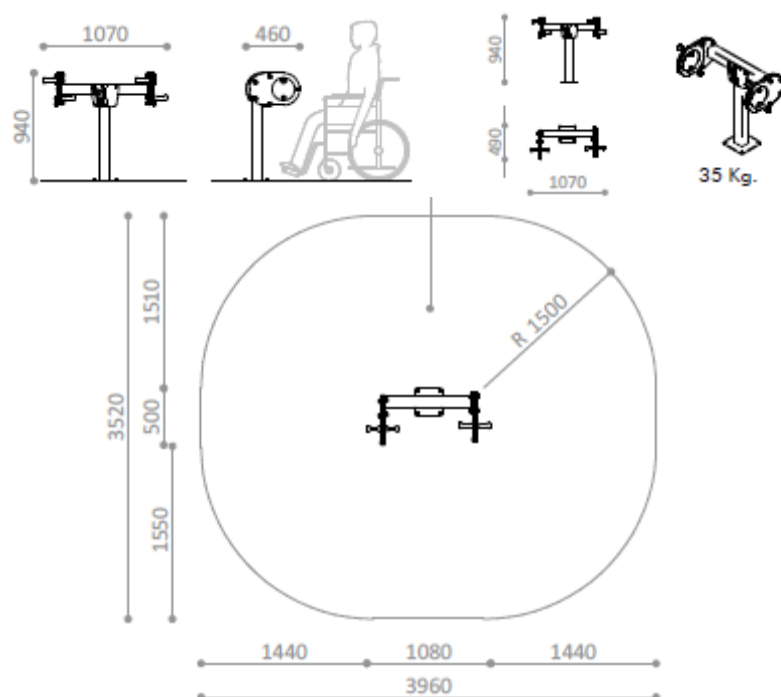
- Equipamento para exercitar e melhorar o movimento de extensão de cotovelos e ombros.
- Dimensões 1,08 x 0,47 x 0,94 metros
- Área de segurança de aproximadamente 3,52 x 4,10 metros. = aprox. 16 m²
- Parafusos, porcas e arruelas em aço inox.
- Fixação de solo.





PREFEITURA DA ESTÂNCIA BALNEÁRIA DE MONGAGUÁ

Estado de São Paulo
Av. Getúlio Vargas, nº. 67 - Centro - Mongaguá - SP.
CEP. 11730-000 - Telefone: (13) 3445-3000



Item 17: CADEIRA DE UM LUGAR COM PRATO

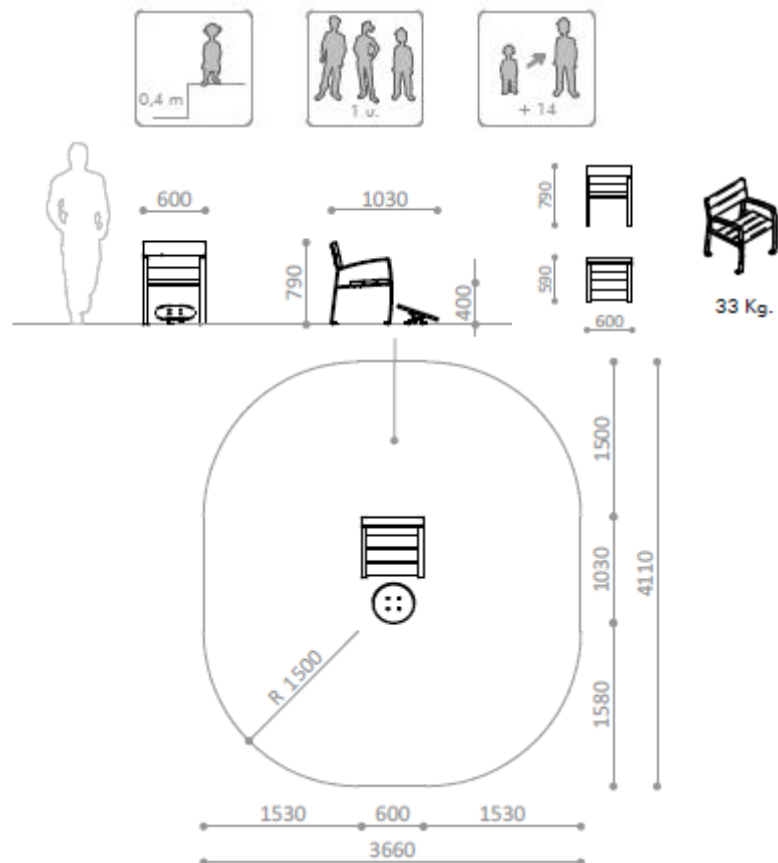
Cadeira em plástico reciclado de 40 mm de espessura fixada em aço com pintura de poliéster termofixa e inclui um prato de 40 mm de espessura em polipropileno de alta densidade com revestimento de borracha antideslizante e adaptado para uso em cadeira

- Equipamento para melhorar o movimento de rotação do tornozelo
- Dimensões 0,48 x 0,89 x 0,79 metros e altura de assento de 0,35 m
- Área de segurança de aproximadamente 2,93 x 3,29 metros. = aprox. 10 m²
- Parafusos, porcas e arruelas em aço inox.
- Fixação de solo.



PREFEITURA DA ESTÂNCIA BALNEÁRIA DE MONGAGUÁ

Estado de São Paulo
Av. Getúlio Vargas, nº. 67 - Centro - Mongaguá - SP.
CEP. 11730-000 - Telefone: (13) 3445-3000



Lote 3 - Play Grounds e Brinquedos para Parques:

Item 01: CONJUNTO MULTIUSO 01 - Conjunto Multiuso, para crianças com mais de 3 anos.

O Equipamento deverá atender norma brasileira NBR 16071, produto livre de componentes tóxicos HPA.



PREFEITURA DA ESTÂNCIA BALNEÁRIA DE MONGAGUÁ

Estado de São Paulo
Av. Getúlio Vargas, nº. 67 - Centro - Mongaguá - SP.
CEP. 11730-000 - Telefone: (13) 3445-3000

Fabricado em aço inoxidável AISI 316 e polietileno de alta densidade de 2 cm de espessura, antigrafito, não precisa de manutenção. Plataformas, rampas e pontes revestidas de borracha anti-deslizante. Redes de polipropileno com alma de aço.

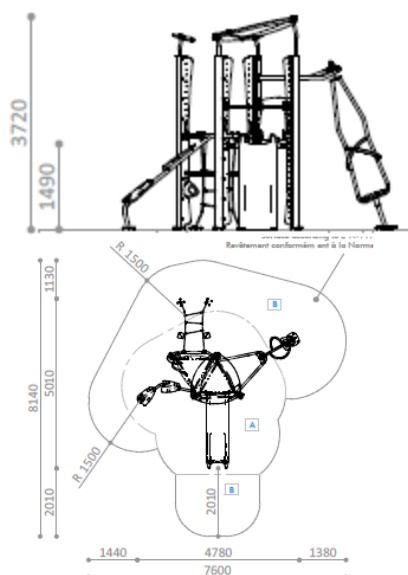
- Parafusos, porcas e arruelas em aço inox.
- Multijogo com 1 torre triangular com telhado, de 3,71 m de altura. Jogos adicionais:
- Escorrega de polietileno, girador inclinado, rampa e escada de acesso.
- Dimensões 4,75 x 4,95 x 3,71 m.
- Área de segurança aproximadamente de 7,60 x 8,15 m. = aprox. 62 m²
- Altura máxima de queda 1,48 m.
- Fixo ao terreno.





PREFEITURA DA ESTÂNCIA BALNEARIA DE MONGAGUÁ

Estado de São Paulo
Av. Getúlio Vargas, nº. 67 - Centro - Mongaguá - SP.
CEP. 11730-000 - Telefone: (13) 3445-3000



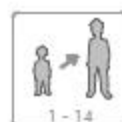
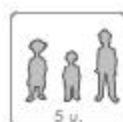
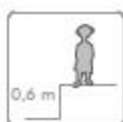
Item 02: GANGORRA DE EQUILIBRIO 01 - Gangorra de Equilíbrio de 5 lugares, para crianças com mais de 3 anos.

Jogo de integração.

O Equipamento deverá atender norma brasileira NBR 16071, produto livre de componentes tóxicos HPA.

Fabricado polietileno de alta densidade de 2 cm de espessura, não precisa de manutenção e antigrafito.

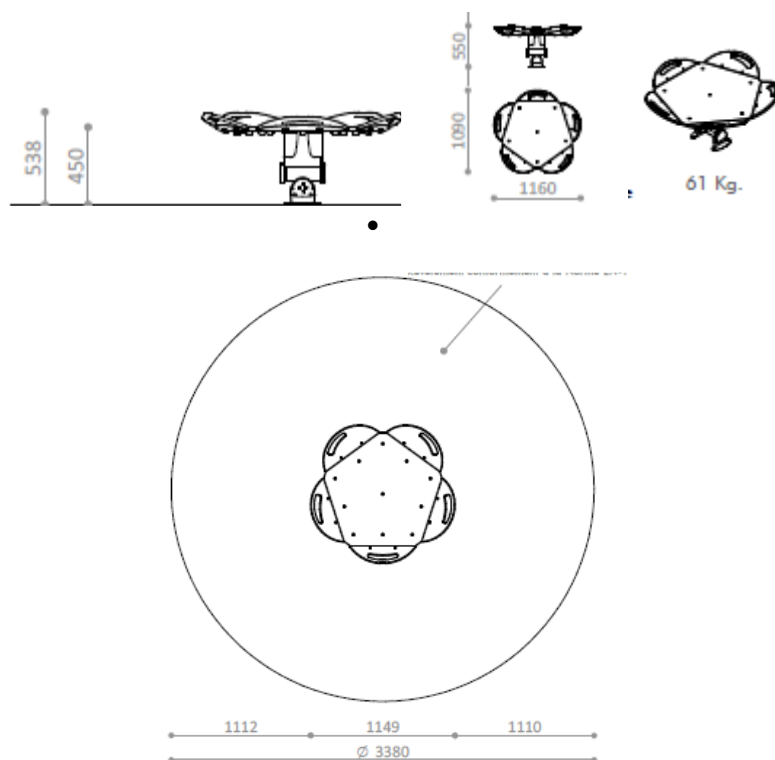
- Peça superior revestida de borracha antideslizante.
- Partes metálicas em aço com pintura de poliéster termo fixa.
- Parafusos, porcas e arruelas em aço inox.
- Dimensões 0,86 x 0,88 x 0,49 m.
- Área de segurança diâmetro aproximadamente de 3,30 m. = aprox. 12 m²
- Fixo ao terreno.





PREFEITURA DA ESTÂNCIA BALNEÁRIA DE MONGAGUÁ

Estado de São Paulo
Av. Getúlio Vargas, nº. 67 - Centro - Mongaguá - SP.
CEP. 11730-000 - Telefone: (13) 3445-3000



Item 03- GANGORRA DE EQUILIBRIO 02 - Gangorra de Equilíbrio individual, para crianças com mais de 3 anos.

O Equipamento deverá atender norma brasileira NBR 16071, produto livre de componentes tóxicos HPA.

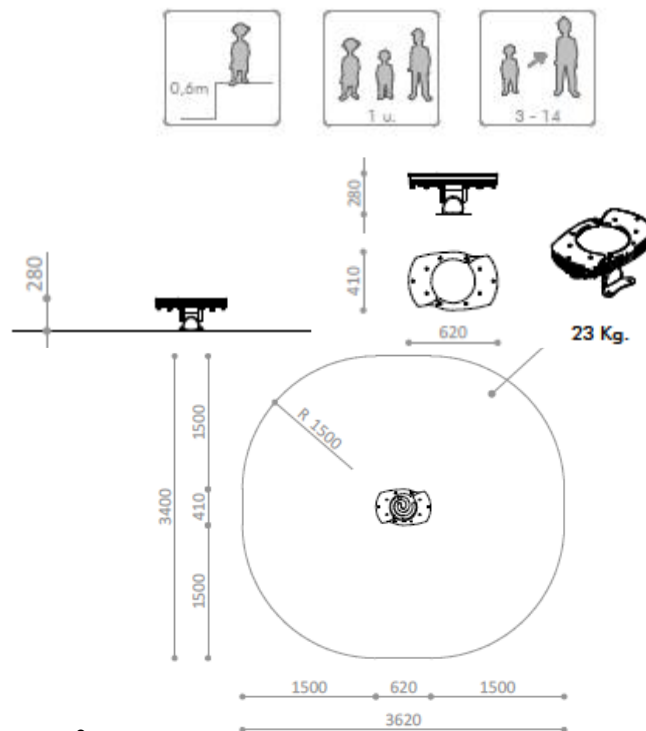
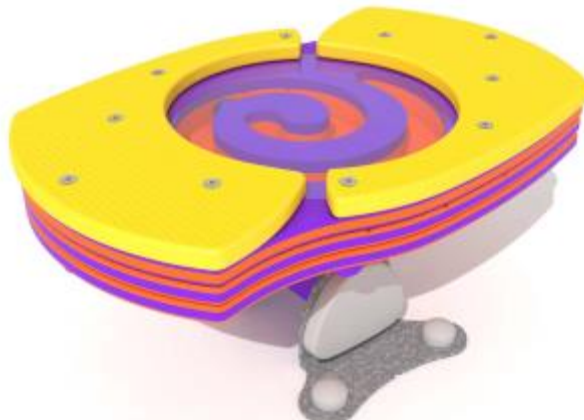
Fabricado polietileno de alta densidade de 2 cm de espessura, não precisa de manutenção e antigrafito.

- Peça superior revestida de borracha antideslizante.
- Partes metálicas em aço com pintura de poliéster termo fixa.
- Parafusos, porcas e arruelas em aço inox.
- Dimensões 0,62 x 0,41 x 0,28 m.
- Área de segurança aproximadamente de 2,50 x 2,74 m = aprox. 8 m²
- Fixo ao terreno.



PREFEITURA DA ESTÂNCIA BALNEÁRIA DE MONGAGUÁ

Estado de São Paulo
Av. Getúlio Vargas, nº. 67 - Centro - Mongaguá - SP.
CEP. 11730-000 - Telefone: (13) 3445-3000



Item 04: CONJUNTO MULTIUSO 02 - Conjunto, para crianças com mais de 1 ano.

O Equipamento deverá atender norma brasileira NBR 16071, produto livre de componentes tóxicos HPA. Fabricado em aço inoxidável AISI 316 e polietileno de alta densidade de 2 cm de espessura, anti-grafite, não precisa de manutenção.

Plataformas, rampas e pontes revestidas de borracha anti-deslizante. Redes de polipropileno com alma de aço.

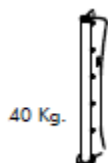
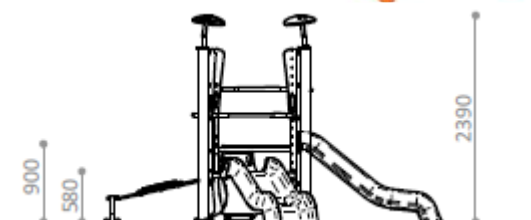
- Parafusos, porcas e arruelas em aço inox.
- Multijogo com 1 torre dupla triangular com telhado, de 2,41 m de altura.
- Jogos adicionais: 2 escorregas de polietileno, rampa móvel e rampa em zig-zag.



PREFEITURA DA ESTÂNCIA BALNEÁRIA DE MONGAGUÁ

Estado de São Paulo
Av. Getúlio Vargas, nº. 67 - Centro - Mongaguá - SP.
CEP. 11730-000 - Telefone: (13) 3445-3000

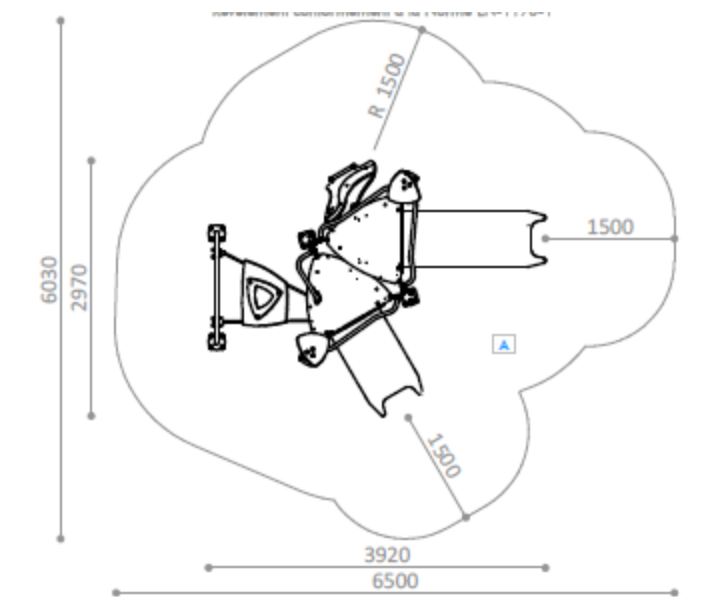
- Dimensões 3,80 x 3,10 x 2,41 m.
- Área de segurança aproximadamente de 5,60 x 6,92 = aprox. 40 m²
- Altura máxima de queda de 0,98 m.
- Fixo ao terreno.





PREFEITURA DA ESTÂNCIA BALNEÁRIA DE MONGAGUÁ

Estado de São Paulo
Av. Getúlio Vargas, nº. 67 - Centro - Mongaguá - SP.
CEP. 11730-000 - Telefone: (13) 3445-3000



Item 05: BRINQUEDO DE MOLA- Brinquedo de mola, para crianças de 2-9 anos.

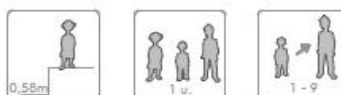
O Equipamento deverá atender norma brasileira NBR 16071, produto livre de componentes tóxicos HPA.

Fabricado em polietileno de alta densidade de 2 cm de espessura, não precisa de manutenção e anti-grafite.

Assentos em polietileno revestidos de borracha anti-deslizante.

Mola com proteção contra fecho acidental com revestimento plastificado de longa duração.

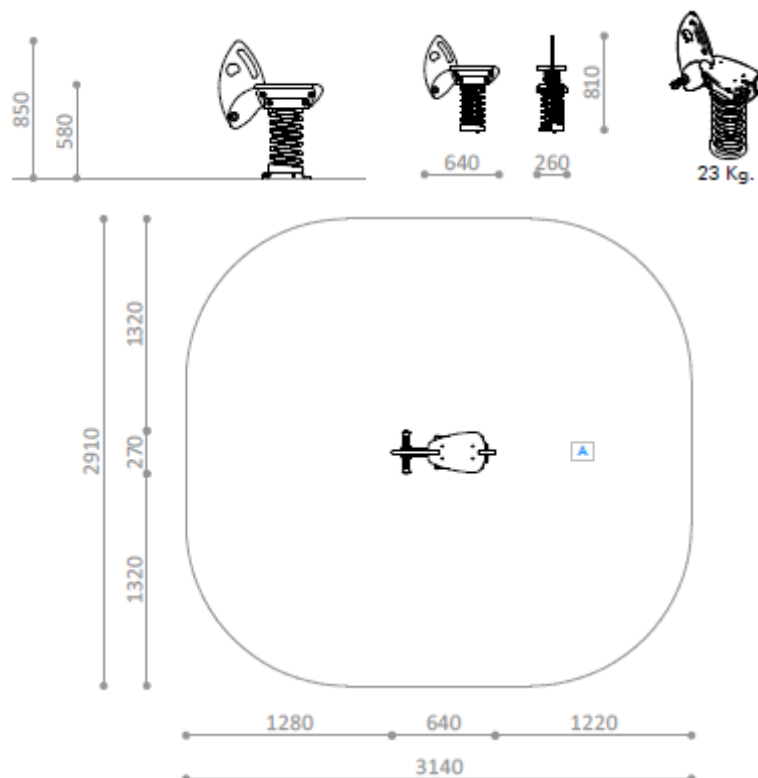
- Partes metálicas em aço com pintura de poliéster termo fixa.
- Parafusos, porcas e arruelas em aço inox.
- Dimensões 0,64 x 0,25 x 0,81 m e altura de apoio de 0,54 m.
- Área de segurança aproximadamente de 2,90 x 3,15 m. = aprox. 10 m²
- Fixo ao terreno.





PREFEITURA DA ESTÂNCIA BALNEÁRIA DE MONGAGUÁ

Estado de São Paulo
Av. Getúlio Vargas, nº. 67 - Centro - Mongaguá - SP.
CEP. 11730-000 - Telefone: (13) 3445-3000



Item 06: CASINHA- Casinha, para crianças de 1-6 anos.

O Equipamento deverá atender norma brasileira NBR 16071, produto livre de componentes tóxicos HPA.

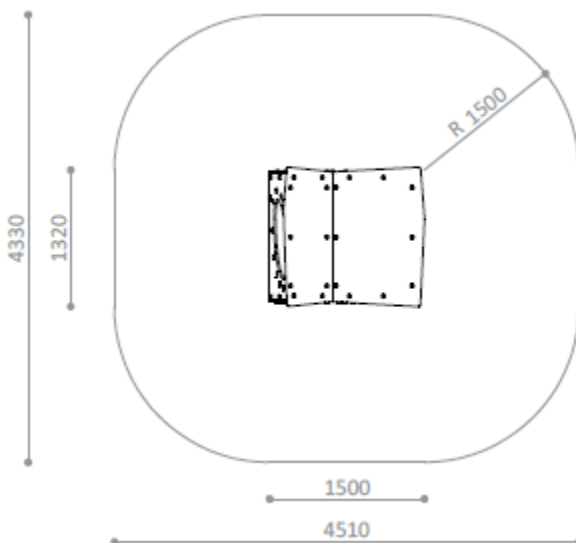
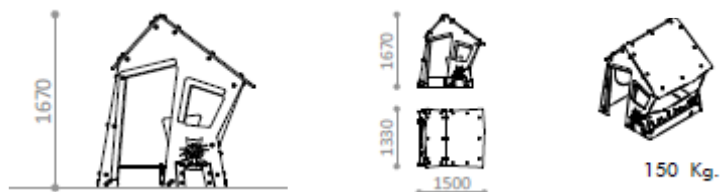
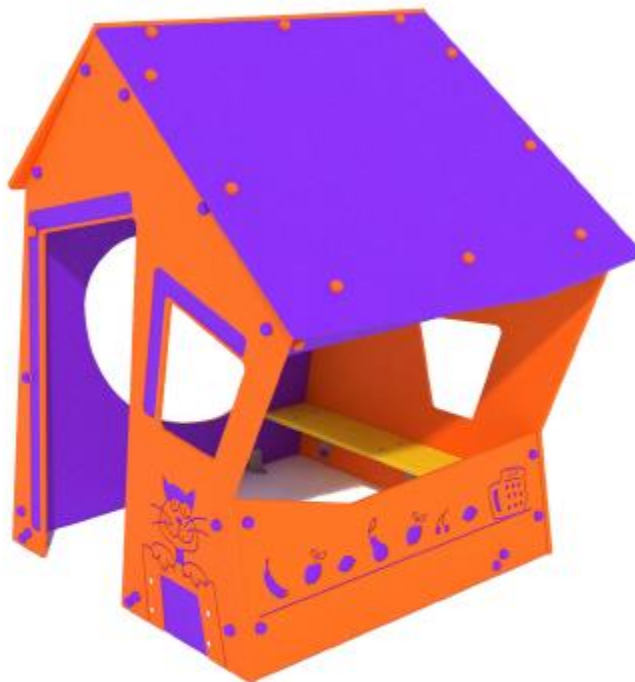
Fabricado em polietileno de alta densidade de 2 cm de espessura, não precisa de manutenção e anti-grafite com decoração gravada.

- Inclui janelas e banco.
- Parafusos, porcas e arruelas em aço inox.
- Dimensões 1,5 x 1,35 x 1,68 m.
- Área de segurança aproximadamente de 4,33 x 4,51 m. = aprox. 20 m²
- Fixo ao terreno.



PREFEITURA DA ESTÂNCIA BALNEÁRIA DE MONGAGUÁ

Estado de São Paulo
Av. Getúlio Vargas, nº. 67 - Centro - Mongaguá - SP.
CEP. 11730-000 - Telefone: (13) 3445-3000



Item 07: PLACA DE INFORMAÇÕES - Cartaz Área Infantil.

Edital do Pregão Presencial Registro de Preços nº 054/2019 - Fls. nº 053



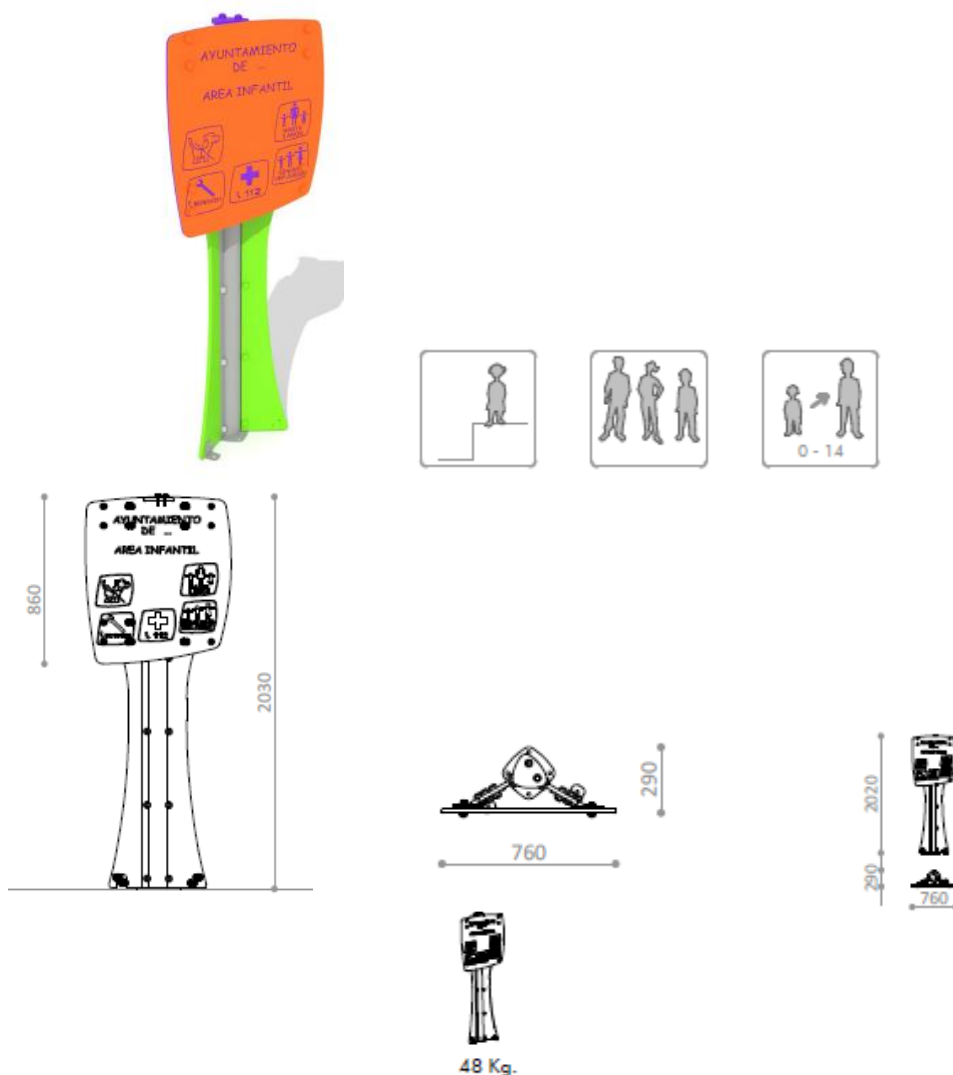
PREFEITURA DA ESTÂNCIA BALNEÁRIA DE MONGAGUÁ

Estado de São Paulo
Av. Getúlio Vargas, nº. 67 - Centro - Mongaguá - SP.
CEP. 11730-000 - Telefone: (13) 3445-3000

Fabricado em aço com pintura de poliéster termofixa e polietileno de alta densidade de 2 cm de espessura, antigrafito, não precisa de manutenção. Em conformidade com os requisitos de sinalização de áreas de recreação infantil de acordo com a NBR 16071.

Altura de base 1,17 m e cartaz de 0,76 x 0,84 m.

- Parafusos, porcas e arruelas em aço inox.
- Dimensões do produto total de 0,76 x 0,29 x 2,05 m.
- Área de segurança aproximadamente de 3,28 x 3,77 m. = aprox. 14 m²
- Fixo ao terreno.



Item 08: CONJUNTO MULTIUSO 03-Conjunto Multiuso, para crianças com mais de 3 anos.

O Equipamento deverá atender norma brasileira NBR 16071, produto livre de componentes tóxicos HPA.

Fabricado em aço inoxidável AISI 316 e polietileno de alta densidade de 2 cm de espessura, anti-grafite, não precisa de manutenção.

Plataformas, rampas e pontes revestidas de borracha anti-deslizante.

Redes de polipropileno com alma de aço.

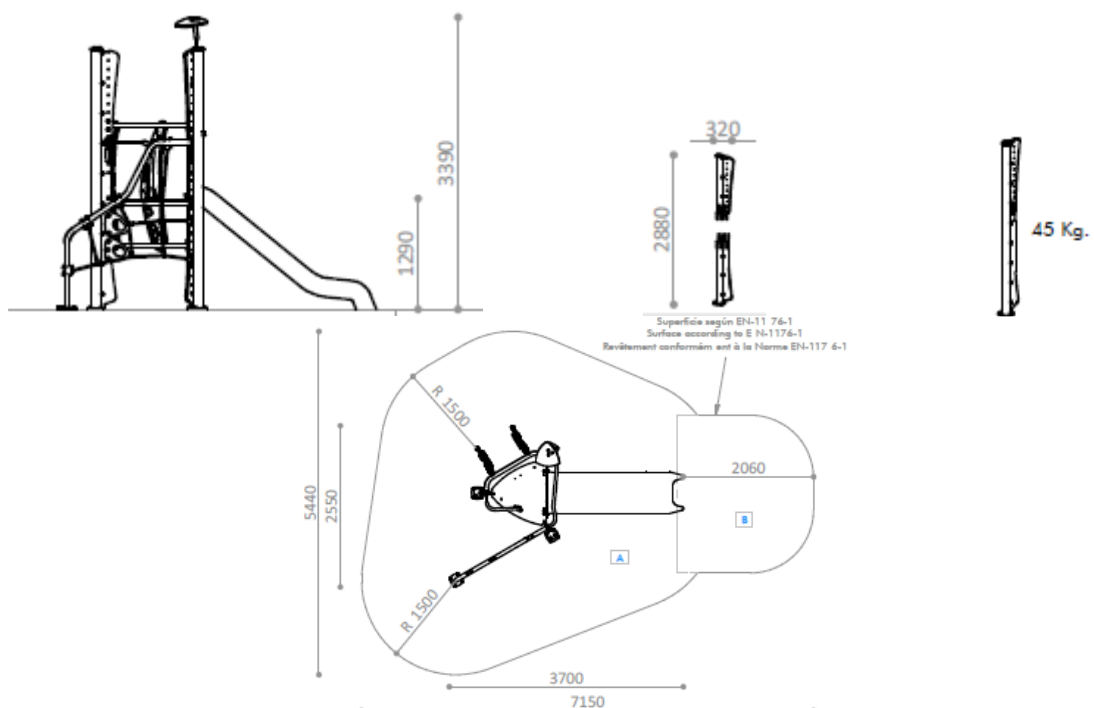
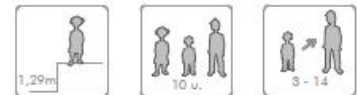
- Parafusos, porcas e arruelas em aço inox.
- Multijogo com 1 torre triangular com telhado, de 3,4 m de altura.



PREFEITURA DA ESTÂNCIA BALNEÁRIA DE MONGAGUÁ

Estado de São Paulo
Av. Getúlio Vargas, nº. 67 - Centro - Mongaguá - SP.
CEP. 11730-000 - Telefone: (13) 3445-3000

- Jogos adicionais: escorrega de polietileno, parede de escalada dupla,
- Rede sobre poste e degraus de acesso.
- Dimensões 3,70 x 2,60 x 3,40 m.
- Área de segurança aproximadamente de 5,44 x 7,15 m. = aprox. 40 m²
- Altura máxima de queda de 1,28 m.
- Fixo ao terreno.





PREFEITURA DA ESTÂNCIA BALNEÁRIA DE MONGAGUÁ

Estado de São Paulo
Av. Getúlio Vargas, nº. 67 - Centro - Mongaguá - SP.
CEP. 11730-000 - Telefone: (13) 3445-3000

Item 09: BALANÇO MISTO - Balanço Misto de 2 lugares, para crianças com mais de 3 anos e bebê.

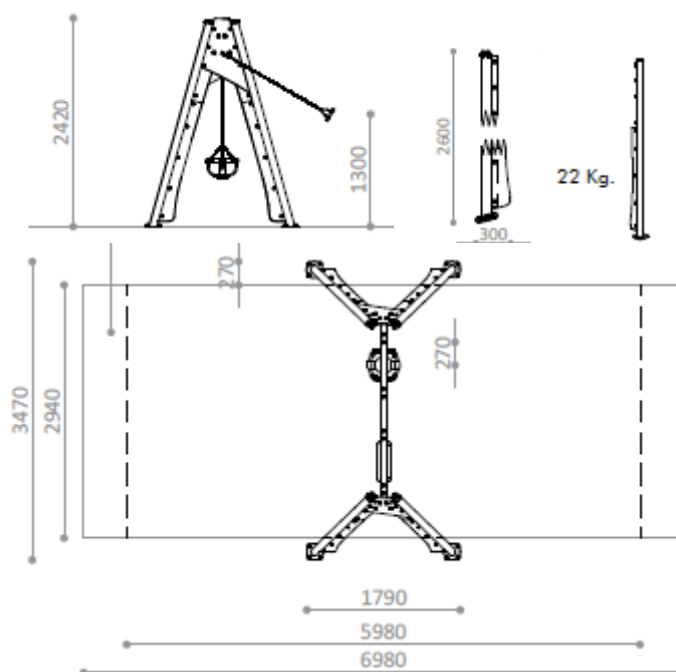
O Equipamento deverá atender norma NBR 16071, produto livre de componentes tóxicos HPA.

Fabricado em aço inoxidável AISI 316 e polietileno de alta densidade de 2 cm de espessura, não precisa de manutenção e anti-grafite.

Bancos de segurança em borracha amortecedora de impactos com alma interior de alumínio.

Correntes de aço inoxidável.

- Parafusos, porcas e arruelas em aço inox.
- Dimensões 1,79 x 3,37 x 2,73 m.
- Área de segurança aproximadamente de 2,88 x 7,34 m. = aprox. 22 m²
- Altura de banco bebê de 0,58 m e banco padrão de 0,54 m.
- Fixo ao terreno.





PREFEITURA DA ESTÂNCIA BALNEÁRIA DE MONGAGUÁ

Estado de São Paulo
Av. Getúlio Vargas, nº. 67 - Centro - Mongaguá - SP.
CEP. 11730-000 - Telefone: (13) 3445-3000

Item 10: CONJUNTO MULTIUSO 04 - Conjunto Multiuso, para crianças com mais de 3 anos.

O Equipamento deverá atender norma brasileira NBR16071, produto livre de componentes tóxicos HPA.

Fabricado em aço inoxidável AISI 316 e polietileno de alta densidade de 2 cm de espessura, anti-grafite, não precisa de manutenção.

Plataformas, rampas e pontes revestidas de borracha anti-deslizante.

Redes de polipropileno com alma de aço.

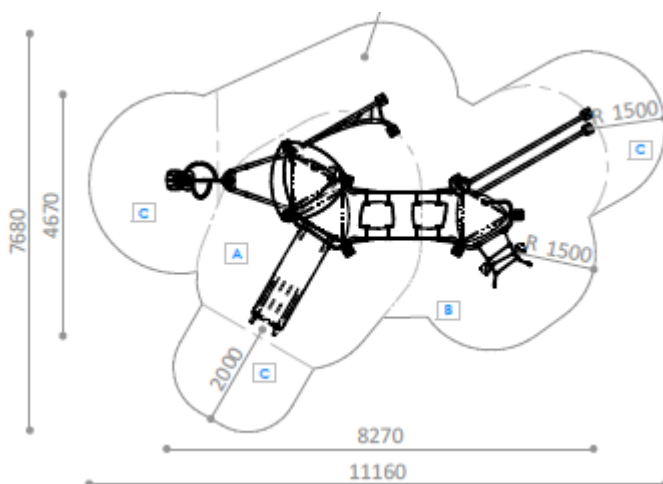
- Parafusos, porcas e arruelas em aço inox.
- Multijogo com 2 torres triangulares com telhado, de 3,7 m e 3,4 m de altura.
- Jogos adicionais: escorrega de polietileno, girador inclinado, barra de deslizamento com corrimão, escada, arco de tubo deformado, ponte de degraus suspensos e degraus de acesso.
- Dimensões 8,30 x 4,67 x 3,7 m.
- Área de segurança aproximadamente de 7,93 x 11,16 m. = aprox. 90 m²
- Altura máxima de queda de 1,48 m ,1,28 m e 0,98 m respectivamente dentro do circuito multiuso.
- Fixo ao terreno.





PREFEITURA DA ESTÂNCIA BALNEÁRIA DE MONGAGUÁ

Estado de São Paulo
Av. Getúlio Vargas, nº. 67 - Centro - Mongaguá - SP.
CEP. 11730-000 - Telefone: (13) 3445-3000



Item 11: GANGORRA MOLA DUPLO-Gangorra de Mola de 2 lugares, para crianças de 2-12 anos.

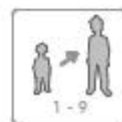
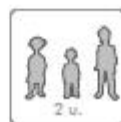
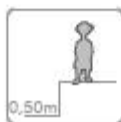
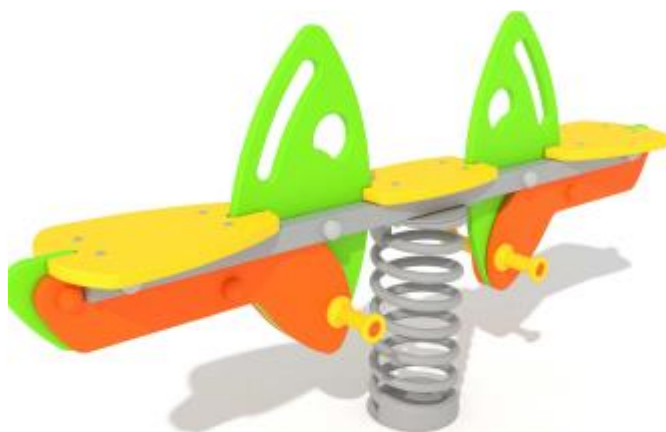
O Equipamento deverá atender norma brasileira NBR 16071, produto livre de componentes tóxicos HPA.

Fabricado em polietileno de alta densidade de 2cm de espessura, não precisa de manutenção e anti-grafite.

Assentos em polietileno revestidos de borracha anti-deslizante.

Mola com proteção contra fecho acidental com revestimento plastificado de longa duração. Partes metálicas em aço com pintura de poliéster termo fixa.

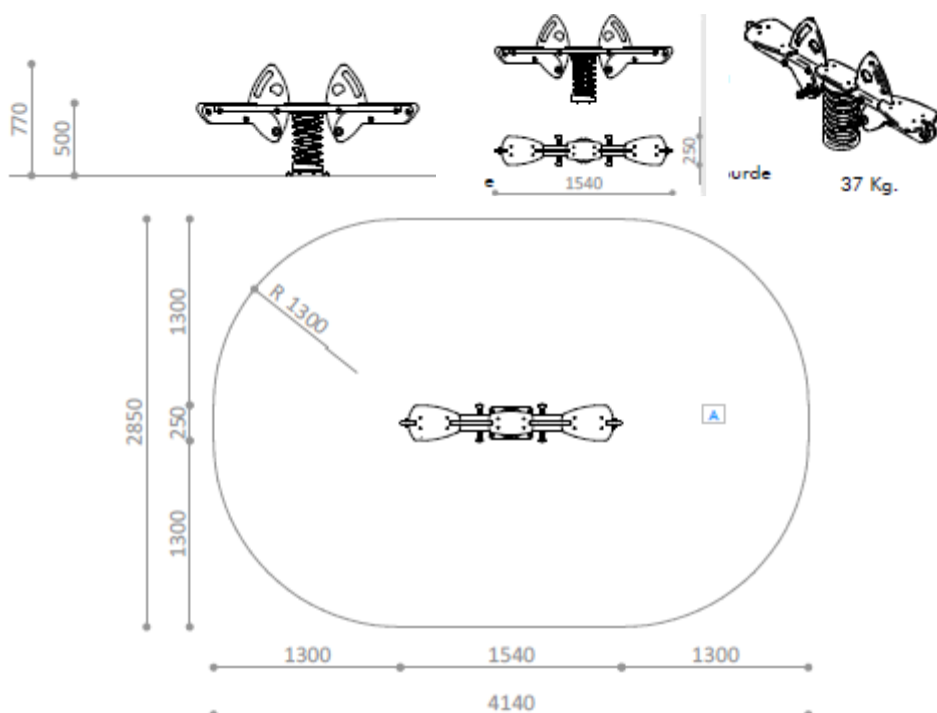
- Parafusos, porcas e arruelas em aço inox.
- Dimensões 1,55 x 0,25 x 0,74 m altura.
- Área de segurança aproximadamente de 2,80 x 3,80 m . = aprox. 12 m²
- Altura de queda máxima de 0,47 m.
- Fixo ao terreno





PREFEITURA DA ESTÂNCIA BALNEÁRIA DE MONGAGUÁ

Estado de São Paulo
Av. Getúlio Vargas, nº. 67 - Centro - Mongaguá - SP.
CEP. 11730-000 - Telefone: (13) 3445-3000



Item 12: Carrossel de 4 lugares, para crianças de 3-14 anos.

O Equipamento deverá atender norma brasileira NBR 16071, produto livre de componentes tóxicos HPA.

Fabricado em polietileno de alta densidade de 2 cm de espessura, não precisa de manutenção e anti-grafito revestida de borracha anti-deslizante.

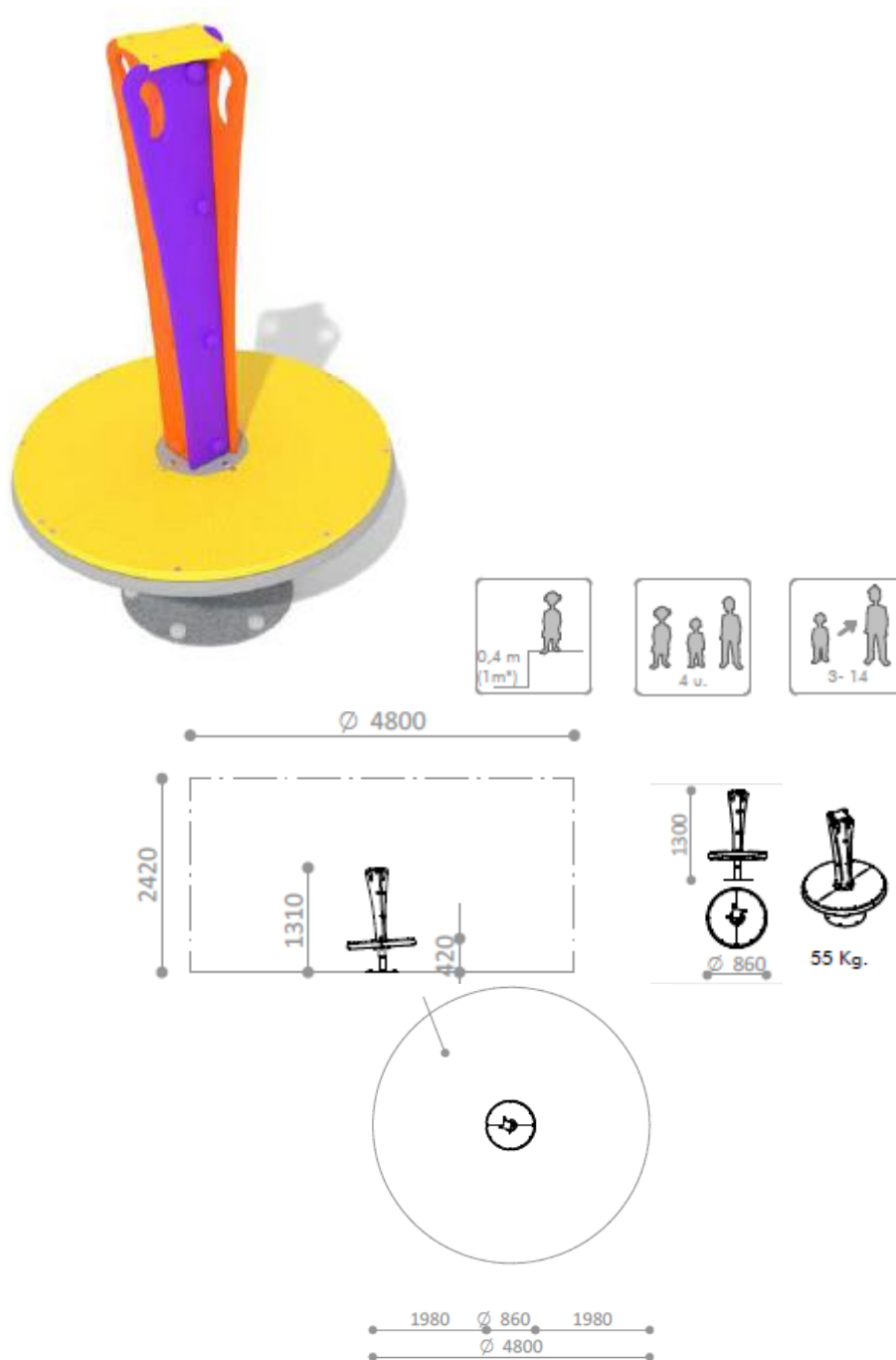
Partes metálicas em aço com pintura de poliéster termo fixa.

- Parafusos, porcas e arruelas em aço inox.
- Dimensões 0,84 x 0,40 x 1,32 m altura.
- Área de segurança aproximadamente de 4,80 m de diâmetro. = aprox. 24 m²
- Fixo ao terreno.



PREFEITURA DA ESTÂNCIA BALNEÁRIA DE MONGAGUÁ

Estado de São Paulo
Av. Getúlio Vargas, nº. 67 - Centro - Mongaguá - SP.
CEP. 11730-000 - Telefone: (13) 3445-3000



Item 13: GANGORRA DE MOLAS TRIPLA - 3 lugares, para crianças de 1-9 anos.

O Equipamento deverá atender norma brasileira NBR 16071, produto livre de componentes tóxicos HPA.

Fabricado em polietileno de alta densidade de 2 cm de espessura, não precisa de manutenção e anti-grafite.

Assentos em polietileno revestidos de borracha anti-deslizante.

Mola com proteção contra fecho acidental com revestimento plastificado de longa duração.

Partes metálicas em aço com pintura de poliéster termo fixa.

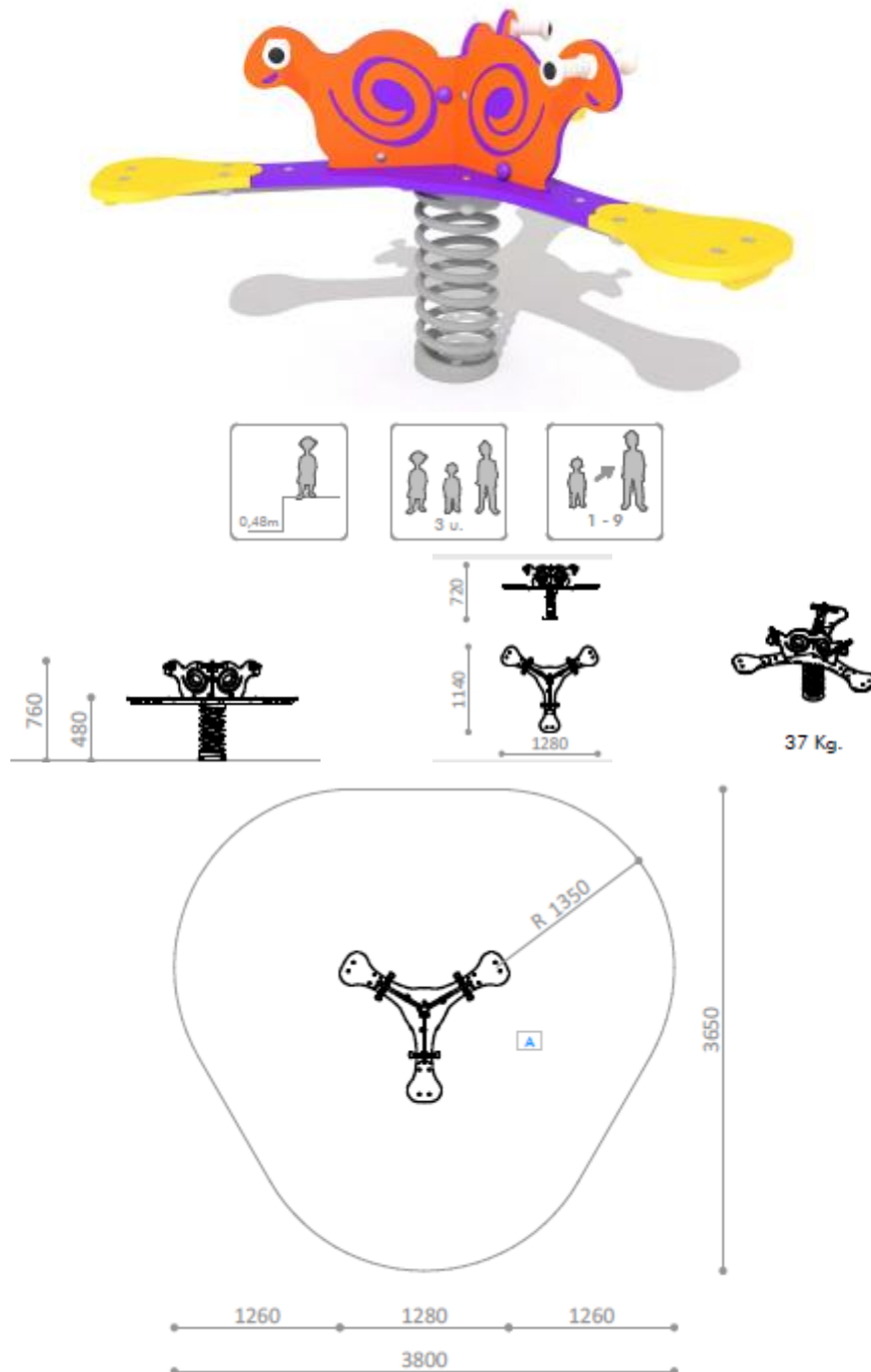
- Parafusos, porcas e arruelas em aço inox.
- Dimensões 1,14 x 1,28 x 0,75 m.
- Área de segurança aproximadamente de 3,65 x 3,80 m . = aprox. 14 m²
- Altura máxima de queda de 0,49 m.



PREFEITURA DA ESTÂNCIA BALNEARIA DE MONGAGUÁ

Estado de São Paulo
Av. Getúlio Vargas, nº. 67 - Centro - Mongaguá - SP.
CEP. 11730-000 - Telefone: (13) 3445-3000

- Fixo ao terreno



Item 14: CONJUNTO MULTIUSO 05- Conjunto Multiuso, para crianças com mais de 3 anos.

O Equipamento deverá atender norma brasileira NBR 16071, produto livre de componentes tóxicos HPA.

Fabricado em aço inoxidável AISI 316 e polietileno de alta densidade de 2 cm de espessura, anti-grafito, não precisa de manutenção.

Plataformas, rampas e pontes revestidas de borracha anti-deslizante.

Redes de polipropileno com alma de aço.

- Parafusos, porcas e arruelas em aço inox.
- Multijogo com 2 torres triangulares com telhado, de 3,4m de altura.
Jogos adicionais: ponte de equilíbrio com corda, escorrega de aço

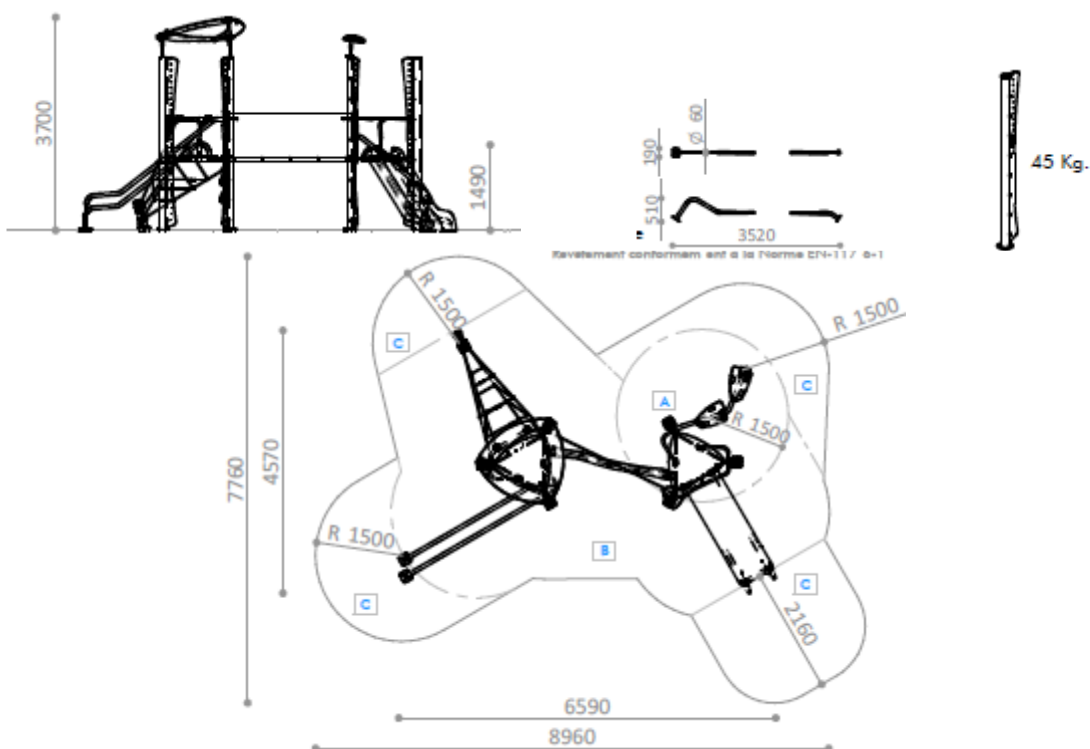
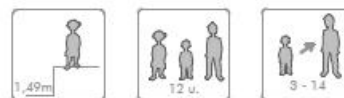


PREFEITURA DA ESTÂNCIA BALNEÁRIA DE MONGAGUÁ

Estado de São Paulo
Av. Getúlio Vargas, nº. 67 - Centro - Mongaguá - SP.
CEP. 11730-000 - Telefone: (13) 3445-3000

inoxidável, rampa, barra de deslizamento com corrimão, acesso teia de aranha e degraus de acesso.

- Dimensões 4,50 x 6,60 x 3,4 m.
- Área de segurança aproximadamente de 6,92 x 9,15 m . = aprox. 64 m²
- Altura máxima de queda de 1,28 m.
- Fixo ao terreno.





PREFEITURA DA ESTÂNCIA BALNEÁRIA DE MONGAGUÁ

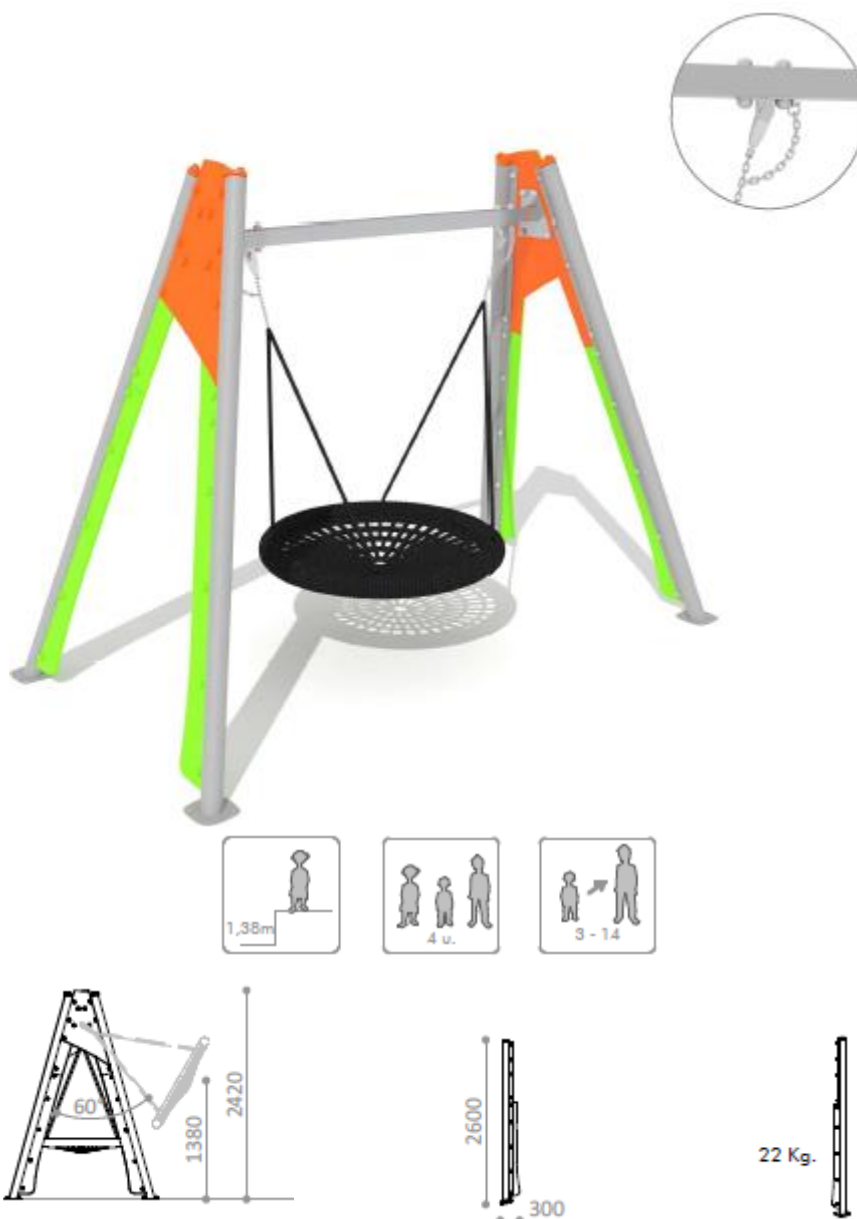
Estado de São Paulo
Av. Getúlio Vargas, nº. 67 - Centro - Mongaguá - SP.
CEP. 11730-000 - Telefone: (13) 3445-3000

Item 15: BALANÇO COM CESTO ATÉ QUATRO LUGARES- Balanço com cesto para 4 lugares, para crianças com mais de 1 ano onde uma criança com paralisia cerebral pode deitar e balançar com outras crianças.

O equipamento deverá atender a norma brasileira NBR 16071, produto livre de componentes tóxicos HPA. Fabricado em aço inoxidável AISI 316 e polietileno de alta densidade de 2cm de espessura, não precisa de manutenção e anti-grafito .

Cesto suspenso com cabo de aço revestido de poliéster e correntes de aço inoxidável.

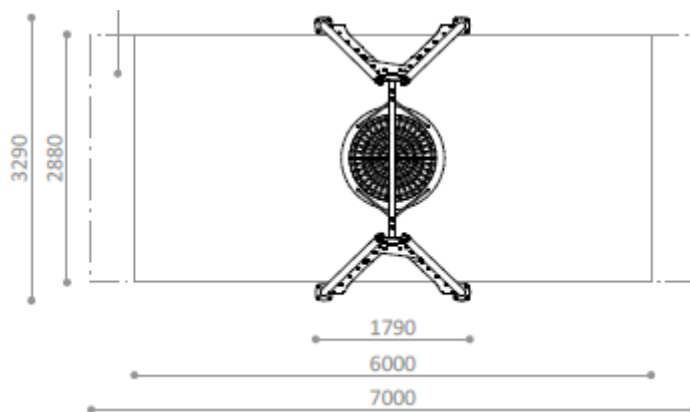
- Parafusos, porcas e arruelas em aço inox.
- Dimensões 1,79 x 2,88 x 2,42 m.
- Área de segurança aproximadamente de 2,88 x 7,00 m = aprox. 22 m²
- Fixo ao terreno





PREFEITURA DA ESTÂNCIA BALNEÁRIA DE MONGAGUÁ

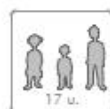
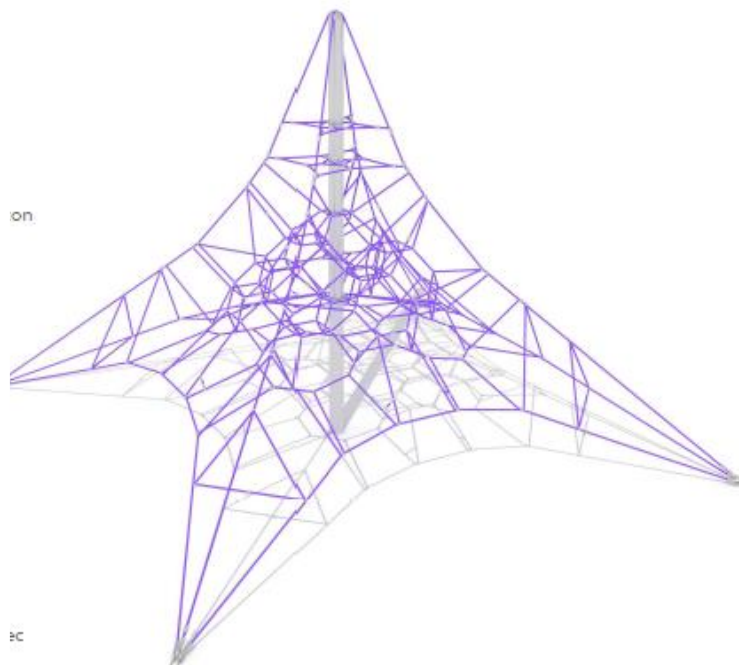
Estado de São Paulo
Av. Getúlio Vargas, nº. 67 - Centro - Mongaguá - SP.
CEP. 11730-000 - Telefone: (13) 3445-3000



Item 16: PIRÂMIDE TRIDIMENSIONAL de 5,5 x 5,5 x 4,1 m altura - Para crianças com mais de 6 anos.

Com certificação de acordo com norma brasileira ABNT NBR 16071. Cordas de diâmetro de 18 mm de nylon trançado com alma de aço, poste central de aço inoxidável polido, bucha de união de alumínio prensado e tirantes galvanizados.

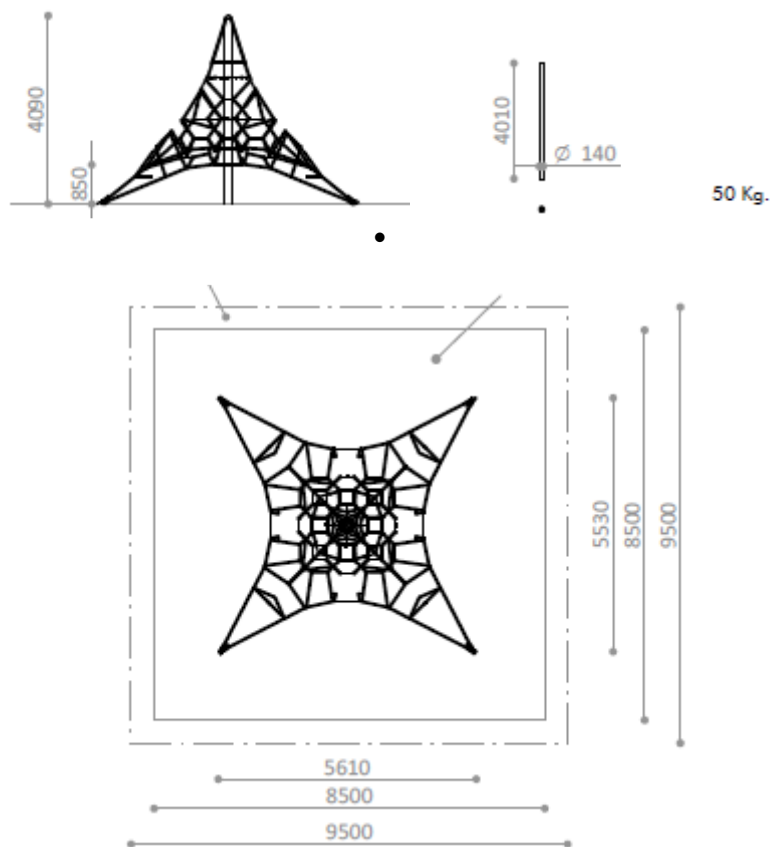
- Dimensões 5,5 x 5,5 x 4,1 m altura.
- Área de segurança de 72,25 m².
- Fixado ao terreno de acordo com instruções do fabricante.
- Obs: Dimensões dos equipamentos podem variar 10 cm para mais ou para menos.





PREFEITURA DA ESTÂNCIA BALNEÁRIA DE MONGAGUÁ

Estado de São Paulo
Av. Getúlio Vargas, nº. 67 - Centro - Mongaguá - SP.
CEP. 11730-000 - Telefone: (13) 3445-3000



Item 17: PIRÂMIDE TRIDIMENSIONAL de 13,1 x 7,9 x 4,1 m altura - Para crianças com mais de 6 anos.

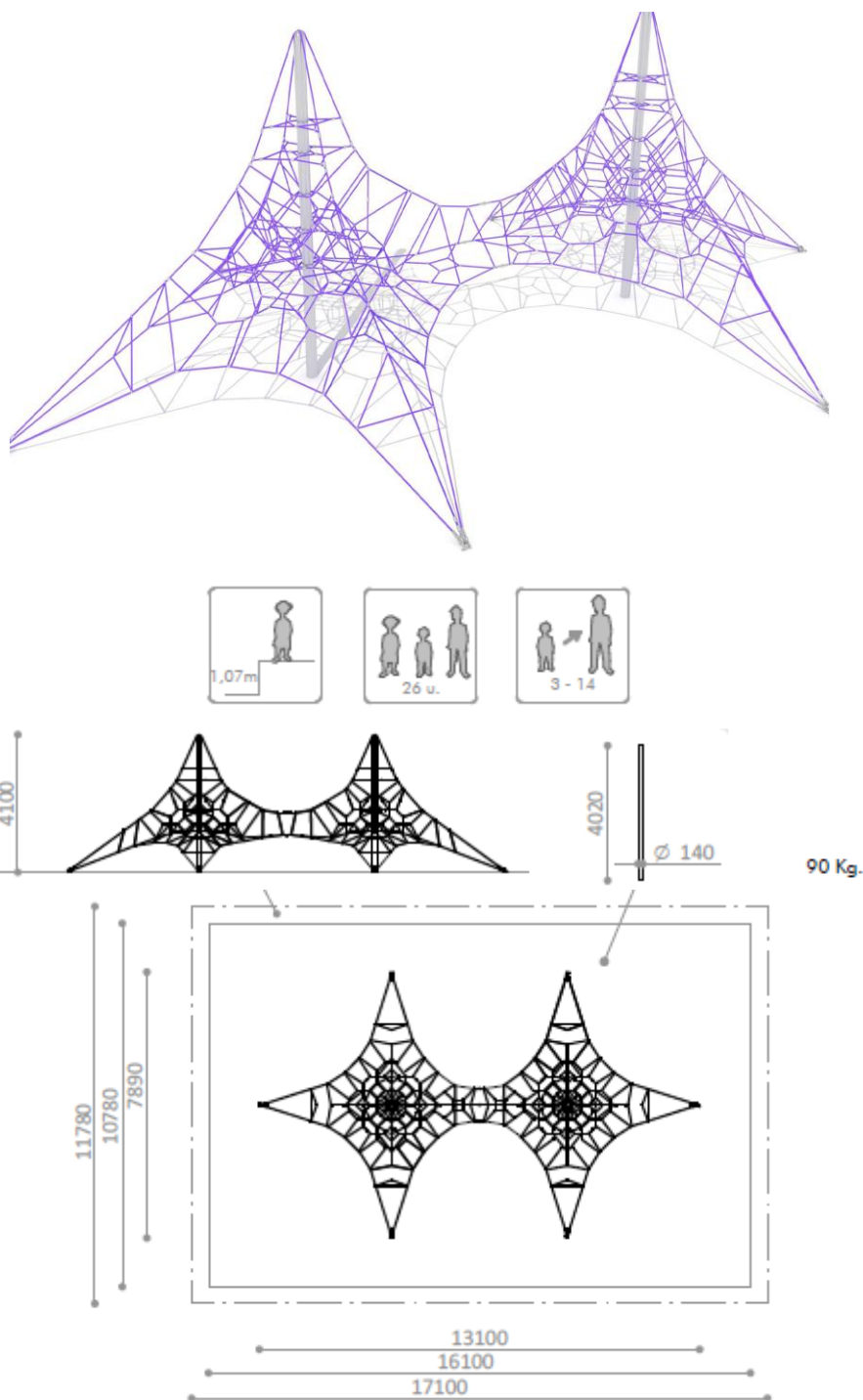
Com certificação de acordo com norma brasileira ABNT NBR 16071. Cordas de diâmetro de 18 mm de nylon trançado com alma de aço, poste central de aço inoxidável polido, bucha de união de alumínio prensado e tirantes galvanizados.

- Dimensões 13,1 x 7,90 x 4,1 m altura.
- Área de segurança de 173,9 m².
- Fixado ao terreno de acordo com instruções do fabricante.
- Obs: Dimensões dos equipamentos podem variar 10 cm para mais ou para menos.



PREFEITURA DA ESTÂNCIA BALNEÁRIA DE MONGAGUÁ

Estado de São Paulo
Av. Getúlio Vargas, nº. 67 - Centro - Mongaguá - SP.
CEP. 11730-000 - Telefone: (13) 3445-3000



Item 18: PIRÂMIDE TRIDIMENSIONAL de 8,4 x 8,4 x 6,1 m altura - Para crianças com mais de 6 anos.

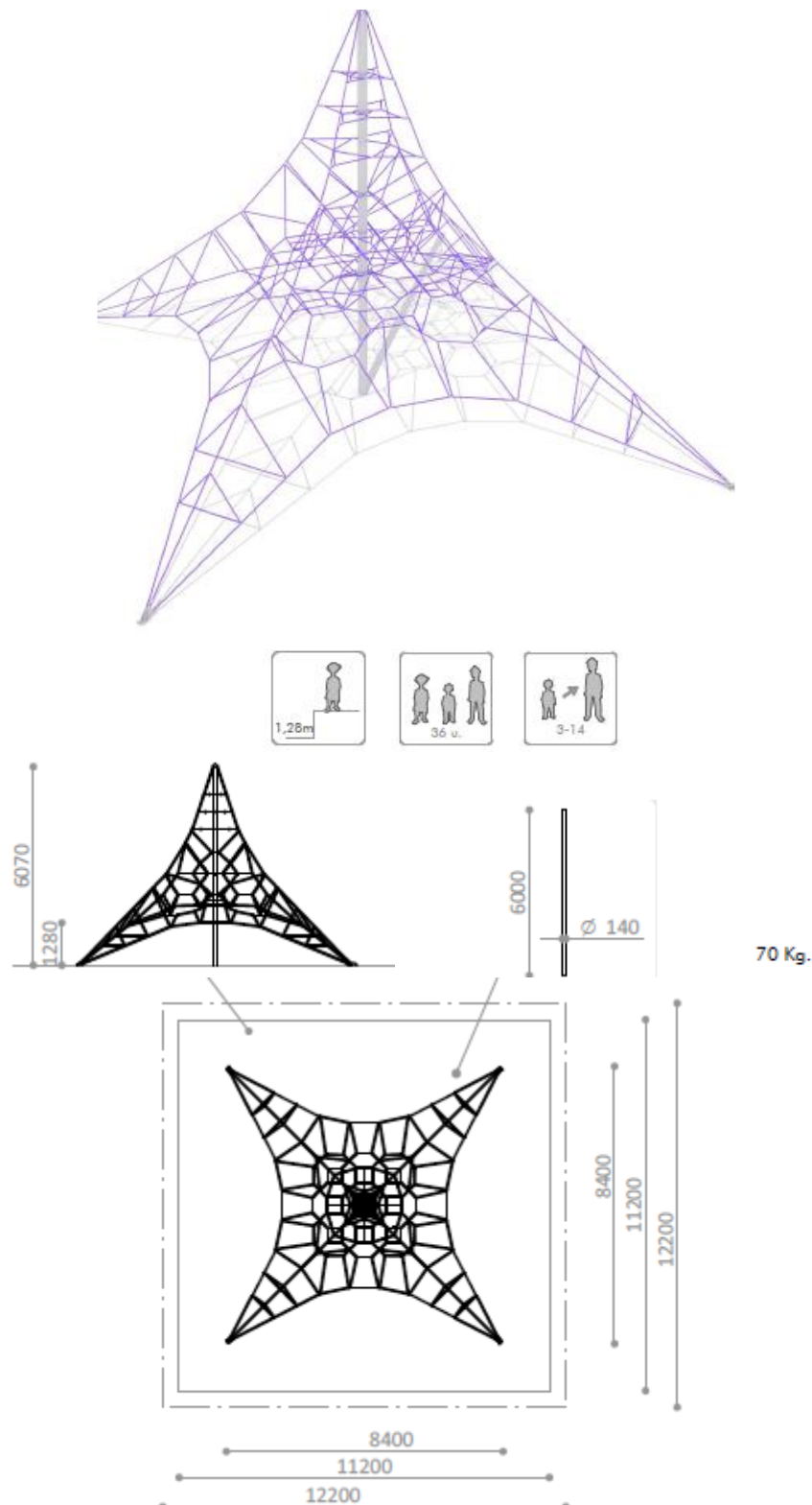
Com certificação de acordo com norma brasileira ABNT NBR 16071. Cordas de diâmetro de 18 mm de nylon trançado com alma de aço, poste central de aço inoxidável polido, bucha de união de alumínio prensado e tirantes galvanizados.

- Dimensões 8,4 x 8,4 x 6,10 m altura.
- Área de segurança de 125,44 m².
- Fixado ao terreno de acordo com instruções do fabricante.
- Obs: Dimensões dos equipamentos podem variar 10 cm para mais ou para menos.



PREFEITURA DA ESTÂNCIA BALNEÁRIA DE MONGAGUÁ

Estado de São Paulo
Av. Getúlio Vargas, nº. 67 - Centro - Mongaguá - SP.
CEP. 11730-000 - Telefone: (13) 3445-3000



Item 19: PIRÂMIDE TRIDIMENSIONAL de 20,3 x 11,8 x 6,1 m altura - Para crianças com mais de 6 anos.

Cordas de diâmetro de 18 mm de nylon trançado com alma de aço, 2 postes centrais de aço inoxidável polido, bucha de união de alumínio prensado e tirantes galvanizados.

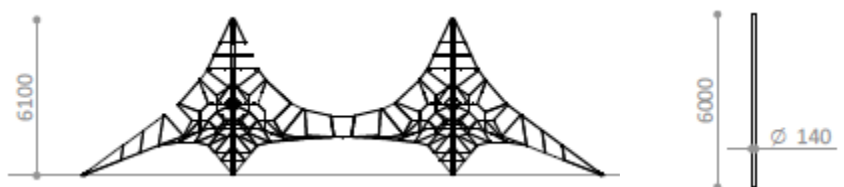
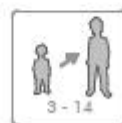
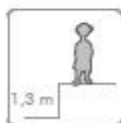
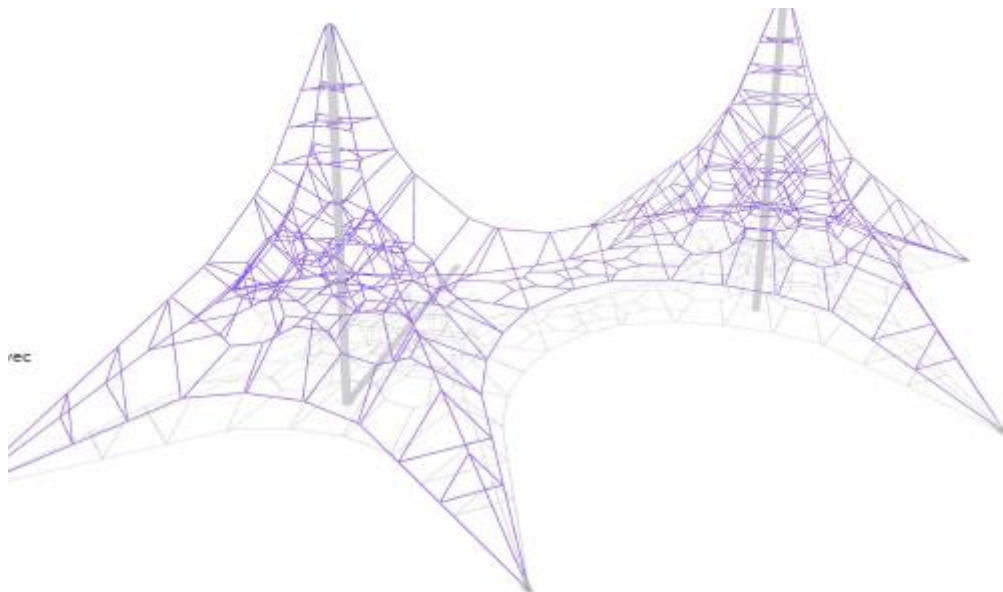
- Dimensões 20,30 x 11,80 x 6,10 m altura.
- Área de segurança de 250 m².



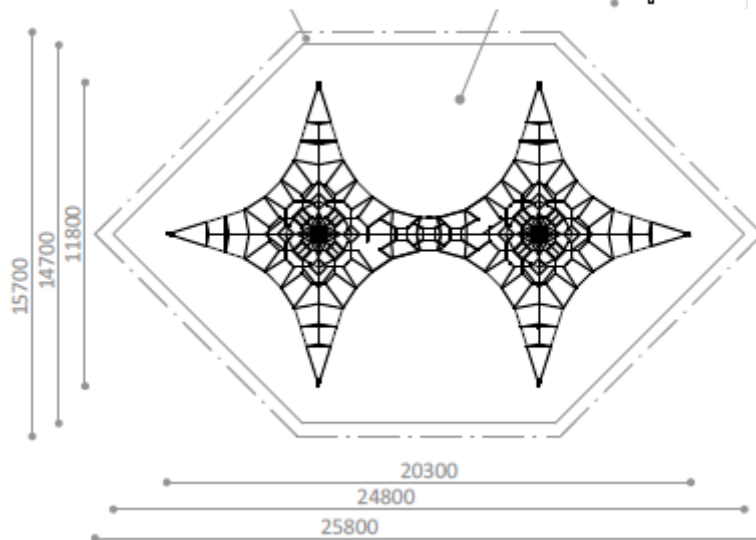
PREFEITURA DA ESTÂNCIA BALNEARIA DE MONGAGUÁ

Estado de São Paulo
Av. Getúlio Vargas, nº. 67 - Centro - Mongaguá - SP.
CEP. 11730-000 - Telefone: (13) 3445-3000

- Fixado ao terreno de acordo com instruções do fabricante.
- Obs: Dimensões dos equipamentos podem variar 10 cm para mais ou para menos.



150 Kg.



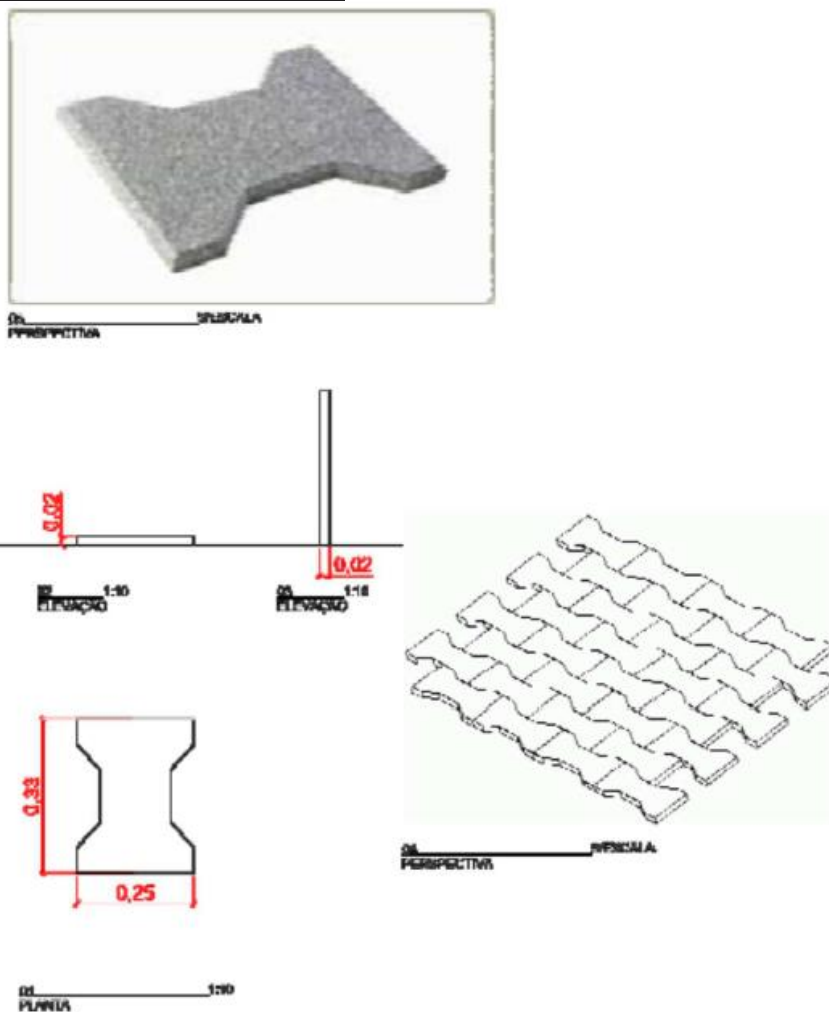
Lote 4 - Piso para instalação de aparelhos de academia e playgrounds:



PREFEITURA DA ESTÂNCIA BALNEARIA DE MONGAGUÁ

Estado de São Paulo
Av. Getúlio Vargas, nº. 67 - Centro - Mongaguá - SP.
CEP. 11730-000 - Telefone: (13) 3445-3000

Item 01: Piso Modelo "I".



- Feito em grãos de borracha EPDM colorida, 12 faces, 250 X 330 mm
- Espessura de 20 mm
- Canais de drenagem inferior
- Superfície macia e anti-derrapante.
- Especialmente desenhado e formulado para minimizar acidentes em playground ou áreas de recreação infantil próprios para amortecer quedas de Brinquedos de até 1,80 m.
- Bordas chanfradas para evitar que as pontas se levantem.
- Colocação em pigmento, anti-oxidante, anti-ozonante, anti-uv.
- As cores deverão ser firmes e duráveis.
- Dureza 45 SHOR AV com desvio padrão de +/- 5 ensaio de densidade 1,26 g/cm³ com desvio padrão de 0,004.

Item 02: Piso Modelo "S".

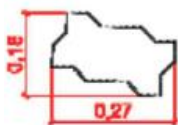
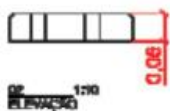


PREFEITURA DA ESTÂNCIA BALNEARIA DE MONGAGUÁ

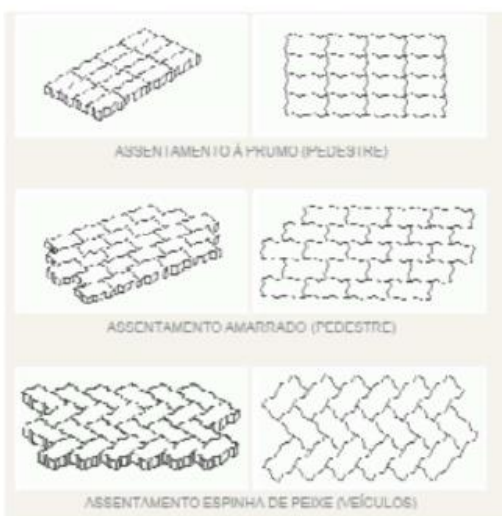
Estado de São Paulo
Av. Getúlio Vargas, nº. 67 - Centro - Mongaguá - SP.
CEP. 11730-000 - Telefone: (13) 3445-3000



1:10
ELEVADO



1:10
PLANTA



1:10
ELEVADO

- Feito em grãos de borracha EPDM colorida, 16 faces, 180 mm X 270 mm
- Espessura de 60 mm
- Permeabilidade nas juntas
- Superfície macia e anti-derrapante
- Especialmente desenhado e formulado para minimizar acidentes em playground ou áreas de recreação infantil próprios para amortecer quedas de brinquedos de até 1,80 m
- Bordas chanfradas para evitar que as pontas se levantem.
- Colocação em pigmento, anti-oxidante, anti-ozonante, anti-uv.
- As cores deverão ser firmes e duráveis. Dureza 45 SHOR AV com desvio padrão de +/- 5 ensaio de densidade 1,26 g/cm³ com desvio padrão de 0,004.



PREFEITURA DA ESTÂNCIA BALNEÁRIA DE MONGAGUÁ

Estado de São Paulo
Av. Getúlio Vargas, nº. 67 - Centro - Mongaguá - SP.
CEP. 11730-000 - Telefone: (13) 3445-3000

ANEXO II - MODELO DE CARTA PROPOSTA

EDITAL DE PREGÃO (PRESENCIAL) N° 054/2019 - COM REGISTRO DE PREÇOS PROCESSO N° 184/2019

Denominação da LICITANTE:	
Endereço completo:	
CEP:	CNPJ n°
Inscrição Estadual:	
Fone:	Fax:
e-mail:	

Obs: Adverte-se que a simples apresentação desta Proposta será considerada como indicação bastante de que inexistem fatos que impeçam a participação da licitante neste certame, ou de que a mesma não foi declarada inidônea para licitar ou contratar com a Administração Pública.

Objeto: A presente licitação tem por objeto o **REGISTRO DE PREÇOS** para **Aquisição com Instalação de Equipamentos de Academia ao Ar Livre em aço inoxidável**, conforme quantidade e especificações contidas no Termo de referência, pelo período de 12 meses.

Lote 01 - Cota Principal

LOTE 1 - COTA PRINCIPAL - EQUIPAMENTOS PARA GINASTICA AO AR LIVRE CIRCUITO DE GINASTICA - COTA RESERVADA					
ITEM	UNID	DESCRIÇÃO	QUANT	VALOR UNIT.	VALOR TOTAL DO ITEM
1	CJTO	<i>CIRCUITO ESPORTIVO PARA ATÉ 14 USUÁRIOS - MARCA:</i> Circuito constituído por bicicleta, barra dupla de salto lateral, girado de pulso, roda de mãos, barra de argolas, escada de ombros e dedos, step e banco de alongamentos, fabricados em aço inox AISI 316 e com acabamentos em polipropileno de alta densidade de 2 mm de espessura, anti grafite, e livre de manutenção com configuração para 14 usuários. Circuito de estações de exercício para melhorar a capacidade cardiovascular, tonificação muscular, força, flexibilidade e amplitude articular. Parafusos, porcas e arruelas <u>em aço inox.</u> Dimensões aproximadas: 7,01 x 2,90 x 1,80 metros Area de segurança: 9,90 x 4,80 metros = aprox. 48 m² Fixação de solo.	8		
2		INSTALAÇÃO	8		
3	CJTO	<i>CIRCUITO ESPORTIVO PARA ATÉ 17 USUÁRIOS - MARCA:</i> Circuito constituído por bicicleta, barra dupla de salto lateral, girador	8		



PREFEITURA DA ESTÂNCIA BALNEÁRIA DE MONGAGUÁ

Estado de São Paulo
Av. Getúlio Vargas, nº. 67 - Centro - Mongaguá - SP.
CEP. 11730-000 - Telefone: (13) 3445-3000

		de pulso, rotador de mãos, barra de argolas, bicicleta de braços, barra de flexões, roda de ombro, barra de argolas, escada de ombro e dedos, step e banco de alongamentos, banco de abdominais e hélice, fabricados em aço inoxidável AISI 316 e com acabamentos em polipropileno de alta densidade de 2 mm de espessura, anti-grafite, e livre de manutenção com configuração para 17 usuários. Circuito de estações de exercício para melhorar a capacidade cardiovascular, tonificação muscular, força, flexibilidade e amplitude articular. Parafusos, porcas e arruelas em aço inox. Dimensões aproximadas: 4,34 x 4,34 x 1,80 metros Area de segurança de 6,80 metros de diâmetro = aprox. 48 m ² Fixação de solo.		
4		INSTALAÇÃO	8	
TOTAL DO LOTE PARA OS PRODUTOS INSTALADOS:				
VALOR TOTAL POR EXTENSO:				

Lote 02 - Cota Principal

LOTE 2 - COTA PRINCIPAL - EQUIPAMENTOS PARA PRÁTICA AO AR LIVRE - EQUIPAMENTOS GERENTOLÓGICOS - AMPLA PARTICIPAÇÃO					
ITEM	UNID.	DESCRIÇÃO	QUANT.	VALOR UNIT.	VALOR TOTAL DO ITEM
1	CJTO	BANCO 2 LUGARES C/CJTO PEDAIS - MARCA: Banco de dois lugares com barra de apoio lateral de braço e encostos com chapa perfurada fabricada em aço com pintura de poliéster termofixa e inclui dois conjuntos de pedais com sistema de esforço em aço inox com fixação de solo. Equipamento para praticar exercício de pedalagem com objetivo de mobilizar quadris, joelhos e tornozelo, e melhorar a força das pernas e capacidade cardiorespiratória. Dimensões 1,18 x 0,98 x 0,90 metros Area de segurança de aproximadamente 4,00 x 4,28 metros = aprox. 18 m ² Inclui cartaz com instrução de utilização gravado e adaptado para utilização em cadeira de rodas. Parafusos, porcas e arruelas em aço inox.	8		
2		INSTALAÇÃO	8		
3	CJTO	BANCO 2 LUGARES C/DUPLA TABUA - MARCA: Banco de dois lugares com barra de apoio lateral de braço e encostos com chapa perfurada fabricada em aço com pintura de poliéster termofixa e inclui dupla tábua fabricada em polietileno de alta densidade com revestimento de borracha antideslizante com fixação de solo. Equipamento para exercitar a flexão dorsal e plantar do tornozelo. Dimensões 1,18 x 1,00 x 0,90 metros Area de segurança de aproximadamente 4,06 x 4,29 metros = aprox. 18 m ² Inclui cartaz com instrução de utilização gravado e adaptado para	8		



PREFEITURA DA ESTÂNCIA BALNEÁRIA DE MONGAGUÁ

Estado de São Paulo
Av. Getúlio Vargas, nº. 67 - Centro - Mongaguá - SP.
CEP. 11730-000 - Telefone: (13) 3445-3000

		utilização em cadeira e rodas. Parafusos, porcas e arruelas em aço inox.			
4		INSTALAÇÃO	8		
5	CJTO	BANCO 2 LUGARES C/DUPLO PRATO - MARCA: Banco de dois lugares com barra de apoio lateral de braço e encostos com chapa perfurada fabricada em aço com pintura de poliéster termofixa e inclui duplo prato fabricado em polietileno de alta densidade com revestimento de borracha antideslizante com fixação de solo. Equipamento para exercitar e melhorar o movimento de rotação de tornozelo. Dimensões 1,18 x 1,04 x 0,90 metros Area de segurança de aproximadamente 4,05 x 4,27 metros= aprox. 18 m ² Inclui cartaz com instruções de utilização gravado e adaptado para utilização em cadeira de rodas. Parafusos, porcas e arruelas em aço inox.	8		
6		INSTALAÇÃO	8		
7	CJTO	BANCO 2 LUGARES C/DUPLA BICICLETA BRAÇOS - MARCA: Banco de dois lugares com barra de apoio lateral de braço e encostos com chapa perfurada fabricada em aço com pintura de poliéster termofixa, inclui dupla bicicleta de braços com pedais de mãos de 19 mm em polietileno de alta densidade com pino central de rotação e pinos de fixação em aço inox e fixação de solo. Equipamento para exercitar e melhorar o movimento de extensão decotovelos e ombros Dimensões 1,28 x 0,97 x 0,94 metros Area de segurança de aproximadamente 3,97 x 4,28 metros= aprox. 18 m ² Inclui cartaz com instrução de utilização gravado. Parafusos, porcas e arruelas em aço inox.	8		
8		INSTALAÇÃO	8		
9	CJTO	RODA DE OMBRO - MARCA: Divisória com roda de ombro de HDPE, polietileno de alta densidade, antigrafito, livre de manutenção com chapa posterior de aço inoxidável polido e tubos de aço com pintura de poliéster termofixa. Fixação de solo. Equipamento para exercitamento de ombro, permite trabalhar simultaneamente todas suas possibilidades de movimento. Dimensões 1.23 x 0,68 x 1,82 metros Area de segurança de aproximadamente 3,68 x 4,23 metros = aprox. 18 m ² Inclui cartaz com instruções de utilização gravadas. Parafusos, porcas e arruelas em aço inox.	8		
10		INSTALAÇÃO	8		
11	CJTO	DUPLA TORÇÃO DE CINTURA - MARCA: Suporte de apoio de mãos com duas alturas fixados em estrutura fabricada em aço com pintura de poliéster e termofixa. Inclui duplo disco de rotação em polietileno de alta	8		



PREFEITURA DA ESTÂNCIA BALNEÁRIA DE MONGAGUÁ

Estado de São Paulo
Av. Getúlio Vargas, nº. 67 - Centro - Mongaguá - SP.
CEP. 11730-000 - Telefone: (13) 3445-3000

		densidade com revestimento de borracha anti-deslizante de 21 mm de espessura e cartaz com instruções de utilização gravadas. Equipamento para melhorar a flexibilidade da musculatura oblíqua da coluna Dimensões 1,86 x 0,52 x 1,36 metros Area de segurança de aproximadamente 3,52 x 4,88 metros = aprox. 18 m ² Fixação de solo. Parafusos, porcas e arruelas em aço inox.			
12		INSTALAÇÃO	8		
13	CJTO	APARELHO RODA DE BRAÇO - MARCA: Dupla roda de braço em prancha de polietileno de alta densidade fixado em estrutura de aço com pintura de poliéster termofixa, antigrafito, livre de manutenção. Fixação de solo. Equipamento permite exercitar movimento circular de ombro. Inclui cartaz com instruções de utilização gravadas e adaptação para uso em cadeira de rodas. Dimensões 1,17 x 0,36 x 1,10 metros Area de segurança de aproximadamente 3,34 x 4,16 metros = aprox. 16 m ² Parafusos, porcas e arruelas em aço inox.	8		
14		INSTALAÇÃO	8		
15	CJTO	APARELHO PULSO E PUNHO - MARCA: Divisória de PEAD, polietileno de alta densidade, anti-grafite, com chapa posterior em aço inoxidável polido fixadas em tubos de aço com pintura em poliéster termofixa. Inclui aparelho de torção de pulso e aparelho de pressão de punho em aço inox fixado na divisória de HDPE e cartaz com instruções de utilização gravadas. Equipamento para melhorar a pronossupinação, o fechamento e abertura da mão e a força de fechamento dos dedos. Dimensões 1,23 x 0,62 x 1,82 metros Area de segurança de aproximadamente de 3,62 x 4,23 metros. = aprox. 16 m ² Parafusos, porcas e arruelas em aço inox. Fixação de solo.	8		
16		INSTALAÇÃO	8		
17	CJTO	APARELHO BRAÇO E COTOVELO - MARCA: Divisória de PEAD, polietileno de alta densidade, antigrafito, com chapa posterior em aço inoxidável polido fixadas em tubos de aço com pintura em poliéster termofixa. Inclui duas hélices em aço inoxidável fixadas na divisória de HDPE e cartaz com instruções de utilização gravadas. Equipamento para exercitar todo braço de forma conjunta: torção de propinação e supinação consecutiva, flexão e extensão do cotovelo e elevação e descida do ombro Dimensões 1,23 x 0,88 x 1,82 metros Area de segurança de aproximadamente 3,89 x 4,23 metros. = aprox. 18 m ² Parafusos, porcas e arruelas em aço inox.	8		



PREFEITURA DA ESTÂNCIA BALNEÁRIA DE MONGAGUÁ

Estado de São Paulo
Av. Getúlio Vargas, nº. 67 - Centro - Mongaguá - SP.
CEP. 11730-000 - Telefone: (13) 3445-3000

		Fixação de solo.			
18		INSTALAÇÃO	8		
19	CJTO	<p>APARELHO PULSO - MARCA: Divisória de PEAD, polietileno de alta densidade, antigrafito, com chapa posterior em aço inoxidável polido fixadas em tubos de aço com pintura em poliéster termofixa. Inclui cilindro giratório em aço inoxidável e com duplo apoio de mãos em polipropileno de alta densidade fixados na divisória de HDPE e cartaz com instruções de utilização gravadas.</p> <p>Equipamento para manter e melhorar movimentos de desvio cubital e radial e a flexão e extensão dos pulsos.</p> <p>Dimensões 1,23 x 0,65 x 1,82 metros Area de segurança de aproximadamente 3,71 x 4,23 metros. = aprox. 18 m² Parafusos, porcas e arruelas em aço inox. Fixação de solo.</p>	8		
20		INSTALAÇÃO	8		
21	CJTO	<p>APARELHO COLUNA - MARCA: Divisória de PEAD, polietileno de alta densidade, antigrafito, com chapa posterior em aço inoxidável polido fixadas em tubos de aço com pintura em poliéster termofixa. Inclui modulo de costas de polietileno de alta densidade fixados em divisória de HDPE e cartaz com instruções de utilização gravadas.</p> <p>Equipamento para realizar alongamentos da coluna vertebral.</p> <p>Dimensões 0,77 x 0,49 x 1,83 metros Area de segurança de aproximadamente 3,49 x 3,81 metros. = aprox. 16 m² Parafusos, porcas e arruelas em aço inox. Fixação de solo.</p>	8		
22		INSTALAÇÃO	8		
23	CJTO	<p>CARTAZ GERAL - MARCA: Painel em polietileno de alta densidade, antigrafito de 0,74 x 1,18 metros, fixado em estrutura fabricada em aço com pintura de poliéster termofixa com instruções gerais de utilização e nome personalizado do órgão onde estiver instalado os equipamentos</p> <p>Dimensões da estrutura 1,18 x 0,16 x 2,01 metros. Parafusos, porcas e arruelas em aço inox. Area de segurança de aproximadamente = aprox. 3 m² Fixação de solo</p>	8		
24		INSTALAÇÃO	8		
25	CJTO	<p>MESA DE PLASTICO RECICLADO ADAPTADO P/CAD RODAS - MARCA: Mesa com dois bancos e tampo de plástico reciclado de 40 mm de espessura em suportes e aço decapado com pintura de poliéster termofixa e laterais adaptadas para uso com cadeira de rodas.</p> <p>Dimensões 2,00 x 1,47 x 0,74 metros e altura de assento de 0,46 metros Area de segurança de aproximadamente = aprox. 3 m² Parafusos, porcas e arruelas em aço</p>	8		



PREFEITURA DA ESTÂNCIA BALNEÁRIA DE MONGAGUÁ

Estado de São Paulo
Av. Getúlio Vargas, nº. 67 - Centro - Mongaguá - SP.
CEP. 11730-000 - Telefone: (13) 3445-3000

		inox. Fixação de solo.			
26		INSTALAÇÃO	8		
27	CJTO	APARELHO ESCADA DE OMBROS E DEDOS - MARCA: Divisória de polietileno de alta densidade, antigrafito, com chapa posterior em aço inoxidável polido fixadas em tubos de aço com pintura em poliéster termofixa. Inclui escada de ombros em baixo relevo na divisora de PEAD e cartaz com instruções de utilização gravadas e adaptação para uso em cadeira de rodas. Equipamento para melhorar a mobilidade dos dedos e flexão do ombro. Dimensões 1,23 x 0,49 x 1,82 metros Area de segurança de aproximadamente 3,51 x 4,23 metros. = aprox. 16 m ² Parafusos, porcas e arruelas em aço inox. Fixação de solo.	8		
28		INSTALAÇÃO	8		
29	CJTO	CADEIRA DE UM LUGAR COM BICICLETA - MARCA: Cadeira em plástico reciclado de 40 mm de espessura fixada em aço com pintura de poliéster termofixa e inclui pedal com sistema de esforço em aço inoxidável e cartaz com instruções de utilização gravada, adaptada para uso em cadeira de rodas. Equipamento para exercício de pedalagem para mobilizar quadris, joelhos e tornozelo e melhorar a força das pernas e a capacidade cardiorrespiratória. Dimensões 0,60 x 0,98 x 0,79 metros Area de segurança de aproximadamente 3,66 x 4,00 metros. = aprox. 16 m ² Parafusos, porcas e arruelas em aço inox. Fixação de solo.	8		
30		INSTALAÇÃO	8		
31	CJTO	DUPLA BICICLETA ADAP. CADEIRA DE RODAS - MARCA: Dupla bicicleta de braços com pedais de mãos de 19 mm em polietileno de alta densidade com pino central de rotação e pinos de fixação em aço inox e fixação de solo. Inclui cartaz com instrução de utilização gravado e adaptado para uso em cadeira de rodas. Equipamento para exercitar e melhorar o movimento de extensão de cotovelos e ombros. Dimensões 1,08 x 0,47 x 0,94 metros Area de segurança de aproximadamente 3,52 x 4,10 metros. = aprox. 16 m ² Parafusos, porcas e arruelas em aço inox. Fixação de solo.	8		
32		INSTALAÇÃO	8		
33	CJTO	CADEIRA DE UM LUGAR COM PRATO - MARCA: Cadeira em plástico reciclado de 40 mm de espessura fixada em aço com pintura de poliéster termofixa e inclui um prato de 40 mm de espessura em polipropileno de alta densidade com revestimento de borracha antideslizante e adaptado para uso em cadeira Equipamento para melhorar o movimento	8		



PREFEITURA DA ESTÂNCIA BALNEÁRIA DE MONGAGUÁ

Estado de São Paulo
 Av. Getúlio Vargas, nº. 67 - Centro - Mongaguá - SP.
 CEP. 11730-000 - Telefone: (13) 3445-3000

		de rotação do tornozelo Dimensões 0,48 x 0,89 x 0,79 metros e altura de assento de 0,35 m Área de segurança de aproximadamente 2,93 x 3,29 metros. = aprox. 10 m ² Parafusos, porcas e arruelas em aço inox. Fixação de solo.			
34		INSTALAÇÃO	8		
TOTAL DO LOTE PARA OS PRODUTOS INSTALADOS:					
VALOR TOTAL POR EXTENSO:					

Lote 03 - Cota Principal

LOTE 3 - COTA PRINCIPAL - EQUIPAMENTOS PARA PRÁTICA AO AR LIVRE - PLAYGROUNDS E BRINQUEDOS PARA PARQUE - AMPLA PARTICIPAÇÃO					
ITEM	UNID.	DESCRIÇÃO	QUANT.	VALOR UNIT.	VALOR TOTAL DO ITEM
1	CJTO	CONJUNTO MULTIUSO 01 - MARCA: O Equipamento deverá atender norma brasileira NBR 16071, produto livre de componentes tóxicos HPA. Fabricado em aço inoxidável AISI 316 e polietileno de alta densidade de 2 cm de espessura, antigrafito, não precisa de manutenção. Plataformas, rampas e pontes revestidas de borracha anti-deslizante. Redes de polipropileno com alma de aço. Parafusos, porcas e arruelas em aço inox. Multijogo com 1 torre triangular com telhado, de 3,71 m de altura. Jogos adicionais: Escorrega de polietileno, girador inclinado, rampa e escada de acesso. Dimensões 4,75 x 4,95 x 3,71 m. Área de segurança aproximadamente de 7,60 x 8,15 m. = aprox. 62 m ² Altura máxima de queda 1,48 m. Fixo ao terreno.	8		
2		INSTALAÇÃO	8		
3	CJTO	GANGORRA DE EQUILIBRIO 01 - MARCA: O Equipamento deverá atender norma brasileira NBR 16071, produto livre de componentes tóxicos HPA. Fabricado polietileno de alta densidade de 2 cm de espessura, não precisa de manutenção e antigrafito. Peça superior revestida de borracha antideslizante. Partes metálicas em aço com pintura de poliéster termo fixa. Parafusos, porcas e arruelas em aço inox. Dimensões 0,86 x 0,88 x 0,49 m. Área de segurança diâmetro aproximadamente de 3,30 m. = aprox. 12 m ² Fixo ao terreno.	8		
4		INSTALAÇÃO	8		
5	CJTO	GANGORRA DE EQUILIBRIO 02 - MARCA: O Equipamento deverá atender norma brasileira NBR 16071, produto livre de componentes tóxicos HPA. Fabricado polietileno de alta densidade de 2 cm de espessura, não precisa de	8		



PREFEITURA DA ESTÂNCIA BALNEÁRIA DE MONGAGUÁ

Estado de São Paulo
 Av. Getúlio Vargas, nº. 67 - Centro - Mongaguá - SP.
 CEP. 11730-000 - Telefone: (13) 3445-3000

		<p>manutenção e antigrafito. Peça superior revestida de borracha antideslizante. Partes metálicas em aço com pintura de poliéster termo fixa. Parafusos, porcas e arruelas em aço inox. Dimensões 0,62 x 0,41 x 0,28 m. Área de segurança aproximadamente de 2,50 x 2,74 m = aprox. 8 m² Fixo ao terreno.</p>			
6		INSTALAÇÃO	8		
7	CJTO	<p>CONJUNTO MULTIUSO 02 - MARCA: O Equipamento deverá atender norma brasileira NBR 16071, produto livre de componentes tóxicos HPA. Fabricado em aço inoxidável AISI 316 e polietileno de alta densidade de 2 cm de espessura, anti-grafite, não precisa de manutenção. Plataformas, rampas e pontes revestidas de borracha anti-deslizante. Redes de polipropileno com alma de aço. Parafusos, porcas e arruelas em aço inox. Multijogo com 1 torre dupla triangular com telhado, de 2,41 m de altura. Jogos adicionais: 2 escorregas de polietileno, rampa móvel e rampa em zig-zag. Dimensões 3,80 x 3,10 x 2,41 m. Área de segurança aproximadamente de 5,60 x 6,92 = aprox. 40 m² Altura máxima de queda de 0,98 m. Fixo ao terreno.</p>	8		
8		INSTALAÇÃO	8		
9	CJTO	<p>BRINQUEDO DE MOLA - MARCA: O Equipamento deverá atender norma brasileira NBR 16071, produto livre de componentes tóxicos HPA. Fabricado em polietileno de alta densidade de 2 cm de espessura, não precisa de manutenção e anti-grafite. Assentos em polietileno revestidos de borracha anti-deslizante. Mola com proteção contra fecho acidental com revestimento plastificado de longa duração. Partes metálicas em aço com pintura de poliéster termo fixa. Parafusos, porcas e arruelas em aço inox. Dimensões 0,64 x 0,25 x 0,81 m e altura de apoio de 0,54 m. Área de segurança aproximadamente de 2,90 x 3,15 m. = aprox. 10 m² Fixo ao terreno.</p>	8		
10		INSTALAÇÃO	8		
11	CJTO	<p>CASINHA - MARCA: O Equipamento deverá atender norma brasileira NBR 16071, produto livre de componentes tóxicos HPA. Fabricado em polietileno de alta densidade de 2 cm de espessura, não precisa de manutenção e anti-grafite com decoração gravada. Inclui janelas e banco. Parafusos, porcas e arruelas em aço inox. Dimensões 1,5 x 1,35 x 1,68 m. Área de segurança aproximadamente de</p>	8		



PREFEITURA DA ESTÂNCIA BALNEÁRIA DE MONGAGUÁ

Estado de São Paulo
Av. Getúlio Vargas, nº. 67 - Centro - Mongaguá - SP.
CEP. 11730-000 - Telefone: (13) 3445-3000

		4,33 x 4,51 m. = aprox. 20 m ² Fixo ao terreno.			
12		INSTALAÇÃO	8		
13	CJTO	PLACA DE INFORMAÇÕES - MARCA: Fabricado em aço com pintura de poliéster termofixa e polietileno de alta densidade de 2 cm de espessura, antigrafito, não precisa de manutenção. Em conformidade com os requisitos de sinalização de áreas de recreação infantil de acordo com a NBR 16071. Altura de base 1,17 m e cartaz de 0,76 x 0,84 m. Parafusos, porcas e arruelas em aço inox. Dimensões do produto total de 0,76 x 0,29 x 2,05 m. Área de segurança aproximadamente de 3,28 x 3,77 m. = aprox. 14 m ² Fixo ao terreno.	8		
14		INSTALAÇÃO	8		
15	CJTO	CONJUNTO MULTIUSO 03 - MARCA: O Equipamento deverá atender norma brasileira NBR 16071, produto livre de componentes tóxicos HPA. Fabricado em aço inoxidável AISI 316 e polietileno de alta densidade de 2 cm de espessura, anti-grafite, não precisa de manutenção. Plataformas, rampas e pontes revestidas de borracha anti-deslizante. Redes de polipropileno com alma de aço. Parafusos, porcas e arruelas em aço inox. Multijogo com 1 torre triangular com telhado, de 3,4 m de altura. Jogos adicionais: escorrega de polietileno, parede de escalada dupla, Rede sobre poste e degraus de acesso. Dimensões 3,70 x 2,60 x 3,40 m. Área de segurança aproximadamente de 5,44 x 7,15 m. = aprox. 40 m ² Altura máxima de queda de 1,28 m. Fixo ao terreno.	8		
16		INSTALAÇÃO	8		
17	CJTO	BALANÇO MISTO - MARCA: O Equipamento deverá atender norma NBR 16071, produto livre de componentes tóxicos HPA. Fabricado em aço inoxidável AISI 316 e polietileno de alta densidade de 2 cm de espessura, não precisa de manutenção e anti-grafite. Bancos de segurança em borracha amortecedora de impactos com alma interior de alumínio. Correntes de aço inoxidável. Parafusos, porcas e arruelas em aço inox. Dimensões 1,79 x 3,37 x 2,73 m. Área de segurança aproximadamente de 2,88 x 7,34 m. = aprox. 22 m ² Altura de banco bebê de 0,58 m e banco padrão de 0,54 m. Fixo ao terreno.	8		
18		INSTALAÇÃO	8		
19	CJTO	CONJUNTO MULTIUSO 04 - MARCA: O Equipamento deverá atender norma brasileira NBR16071, produto livre de componentes tóxicos HPA. Fabricado em aço inoxidável AISI 316 e	8		



PREFEITURA DA ESTÂNCIA BALNEÁRIA DE MONGAGUÁ

Estado de São Paulo
 Av. Getúlio Vargas, nº. 67 - Centro - Mongaguá - SP.
 CEP. 11730-000 - Telefone: (13) 3445-3000

		<p>polietileno de alta densidade de 2 cm de espessura, anti-grafite, não precisa de manutenção. Plataformas, rampas e pontes revestidas de borracha anti-deslizante. Redes de polipropileno com alma de aço. Parafusos, porcas e arruelas em aço inox. Multijogo com 2 torres triangulares com telhado, de 3,7 m e 3,4 m de altura. Jogos adicionais: escorrega de polietileno, girador inclinado, barra de deslizamento com corrimão, escada, arco de tubo deformado, ponte de degraus suspensos e degraus de acesso. Dimensões 8,30 x 4,67 x 3,7 m. Área de segurança aproximadamente de 7,93 x 11,16 m. = aprox. 90 m² Altura máxima de queda de 1,48 m ,1,28 m e 0,98 m respectivamente dentro do circuito multiuso. Fixo ao terreno.</p>			
20		INSTALAÇÃO	8		
21	CJTO	<p>GANGORRA DE MOLA DUPLO - MARCA: O Equipamento deverá atender norma brasileira NBR 16071, produto livre de componentes tóxicos HPA. Fabricado em polietileno de alta densidade de 2cm de espessura, não precisa de manutenção e anti-grafite. Assentos em polietileno revestidos de borracha anti-deslizante. Mola com proteção contra fecho accidental com revestimento plastificado de longa duração. Partes metálicas em aço com pintura de poliéster termo fixa. Parafusos, porcas e arruelas em aço inox. Dimensões 1,55 x 0,25 x 0,74 m altura. Área de segurança aproximadamente de 2,80 x 3,80 m . = aprox. 12 m² Altura de queda máxima de 0,47 m. Fixo ao terreno.</p>	8		
22		INSTALAÇÃO	8		
23	CJTO	<p>CARROSSEL - MARCA: O Equipamento deverá atender norma brasileira NBR 16071, produto livre de componentes tóxicos HPA. Fabricado em polietileno de alta densidade de 2 cm de espessura, não precisa de manutenção e anti-grafite revestida de borracha anti-deslizante. Partes metálicas em aço com pintura de poliéster termo fixa. Parafusos, porcas e arruelas em aço inox. Dimensões 0,84 x 0,40 x 1,32 m altura. Área de segurança aproximadamente de 4,80 m de diâmetro. = aprox. 24 m² Fixo ao terreno.</p>	8		
24		INSTALAÇÃO	8		
25	CJTO	<p>GANGORRA DE MOLA TRIPLA - MARCA: O Equipamento devera atender norma brasileira NBR 16071, produto livre de componentes tóxicos HPA. Fabricado em polietileno de alta densidade de 2 cm de espessura, não precisa de manutenção e anti-grafite. Assentos em polietileno revestidos de borracha anti-deslizante. Mola com proteção contra fecho</p>	8		



PREFEITURA DA ESTÂNCIA BALNEÁRIA DE MONGAGUÁ

Estado de São Paulo
 Av. Getúlio Vargas, nº. 67 - Centro - Mongaguá - SP.
 CEP. 11730-000 - Telefone: (13) 3445-3000

		acidental com revestimento plastificado de longa duração. Partes metálicas em aço com pintura de poliéster termo fixa. Parafusos, porcas e arruelas em aço inox. Dimensões 1,14 x 1,28 x 0,75 m. Área de segurança aproximadamente de 3,65 x 3,80 m . = aprox. 14 m ² Altura máxima de queda de 0,49 m. Fixo ao terreno			
26		INSTALAÇÃO	8		
27	CJTO	CONJUNTO MULTIUSO 05 - MARCA: O Equipamento deverá atender norma brasileira NBR 16071, produto livre de componentes tóxicos HPA. Fabricado em aço inoxidável AISI 316 e polietileno de alta densidade de 2 cm de espessura, anti-grafito, não precisa de manutenção. Plataformas, rampas e pontes revestidas de borracha anti-deslizante. Redes de polipropileno com alma de aço. Parafusos, porcas e arruelas em aço inox. Multijogo com 2 torres triangulares com telhado, de 3,4m de altura. Jogos adicionais: ponte de equilíbrio com corda, escorrega de aço inoxidável, rampa, barra de deslizamento com corrimão, acesso teia de aranha e degraus de acesso. Dimensões 4,50 x 6,60 x 3,4 m. Área de segurança aproximadamente de 6,92 x 9,15 m . = aprox. 64 m ² Altura máxima de queda de 1,28 m. Fixo ao terreno.	8		
28		INSTALAÇÃO	8		
29	CJTO	BALANÇO COM CESTO 4 LUGARES - MARCA: O equipamento deverá atender a norma brasileira NBR 16071, produto livre de componentes tóxicos HPA. Fabricado em aço inoxidável AISI 316 e polietileno de alta densidade de 2cm de espessura, não precisa de manutenção e anti-grafito . Cesto suspenso com cabo de aço revestido de poliéster e correntes de aço inoxidável. Parafusos, porcas e arruelas em aço inox. Dimensões 1,79 x 2,88 x 2,42 m. Área de segurança aproximadamente de 2,88 x 7,00 m = aprox. 22 m ² Fixo ao terreno	8		
30		INSTALAÇÃO	8		
31	CJTO	PIRAMIDE TRIDIMENSIONAL 1 - MARCA: Com certificação de acordo com norma brasileira ABNT NBR 16071. Cordas de diâmetro de 18 mm de nylon trançado com alma de aço, poste central de aço inoxidável polido, bucha de união de alumínio prensado e tirantes galvanizados. Dimensões 5,5 x 5,5 x 4,1 m altura. Área de segurança de 72,25 m ² . Fixado ao terreno de acordo com instruções do fabricante. Obs: Dimensões dos equipamentos podem variar 10 cm para mais ou para menos.	2		
32		INSTALAÇÃO	2		



PREFEITURA DA ESTÂNCIA BALNEÁRIA DE MONGAGUÁ

Estado de São Paulo
 Av. Getúlio Vargas, nº. 67 - Centro - Mongaguá - SP.
 CEP. 11730-000 - Telefone: (13) 3445-3000

33	CJTO	<p>PIRAMIDE TRIDIMENSIONAL 2 - MARCA: Com certificação de acordo com norma brasileira ABNT NBR 16071. Cordas de diâmetro de 18 mm de nylon trançado com alma de aço, poste central de aço inoxidável polido, bucha de união de alumínio prensado e tirantes galvanizados. Dimensões 13,1 x 7,90 x 4,1 m altura. Área de segurança de 173,9 m². Fixado ao terreno de acordo com instruções do fabricante. Obs: Dimensões dos equipamentos podem variar 10 cm para mais ou para menos.</p>	2		
34		INSTALAÇÃO	2		
35	CJTO	<p>PIRAMIDE TRIDIMENSIONAL 3 - MARCA: Com certificação de acordo com norma brasileira ABNT NBR 16071. Cordas de diâmetro de 18 mm de nylon trançado com alma de aço, poste central de aço inoxidável polido, bucha de união de alumínio prensado e tirantes galvanizados. Dimensões 8,4 x 8,4 x 6,10 m altura. Área de segurança de 125,44 m². Fixado ao terreno de acordo com instruções do fabricante. Obs: Dimensões dos equipamentos podem variar 10 cm para mais ou para menos.</p>	1		
36		INSTALAÇÃO	1		
37	CJTO	<p>PIRAMIDE TRIDIMENSIONAL 4 - MARCA: Cordas de diâmetro de 18 mm de nylon trançado com alma de aço, 2 postes centrais de aço inoxidável polido, bucha de união de alumínio prensado e tirantes galvanizados. Dimensões 20,30 x 11,80 x 6,10 m altura. Área de segurança de 250 m². Fixado ao terreno de acordo com instruções do fabricante. Obs: Dimensões dos equipamentos podem variar 10 cm para mais ou para menos.</p>	1		
38		INSTALAÇÃO	1		
TOTAL DO LOTE PARA OS PRODUTOS INSTALADOS:					
VALOR TOTAL POR EXTENSO:					

Lote 04 - Cota Reservada

LOTE 4 - COTA RESERVADA - PISO PARA EQUIPAMENTOS INSTALADOS AO AR LIVRE - AMPLA PARTICIPAÇÃO					
ITEM	UNID	DESCRIÇÃO	QUANT.	VALOR UNIT.	VALOR TOTAL DO ITEM
1	M ²	<p>PISO MODELO "I" - MARCA:</p> <ul style="list-style-type: none"> • Feito em grãos de borracha EPDM colorida, 12 faces, 250 X 330 mm • Espessura de 20 mm • Canais de drenagem inferior • Superfície macia e anti-derrapante. • Especialmente desenhado e formulado para minimizar acidentes em playground ou áreas de recreação infantil próprios para amortecer quedas de Brinquedos de até 1,80 m. • Bordas chanfradas para evitar que as pontas se levantem. • Colocação em pigmento, anti-oxidante, anti-ozonante, anti-uv. • As cores deverão ser firmes e 	2000		



PREFEITURA DA ESTÂNCIA BALNEÁRIA DE MONGAGUÁ

Estado de São Paulo
Av. Getúlio Vargas, nº. 67 - Centro - Mongaguá - SP.
CEP. 11730-000 - Telefone: (13) 3445-3000

		duráveis. <ul style="list-style-type: none">Dureza 45 SHOR AV com desvio padrão de +/- 5 ensaio de densidade 1,26 g/cm3 com desvio padrão de 0,004.			
2		INSTALAÇÃO	2000		
3	M ²	PISO MODELO "S" MARCA: <ul style="list-style-type: none">Feito em grãos de borracha EPDM colorida, 16 faces, 180 mm X 270 mmEspessura de 60 mmPermeabilidade nas juntasSuperfície macia e anti-derrapanteEspecialmente desenhado e formulado para minimizar acidentes em playground ou áreas de recreação infantil próprios para amortecer quedas de brinquedos de até 1,80 mBordas chanfradas para evitar que as pontas se levantem.Colocação em pigmento, anti-oxidante, anti-ozonante, anti-uv.As cores deverão ser firmes e duráveis. Dureza 45 SHOR AV com desvio padrão de +/- 5 ensaio de densidade 1,26 g/cm3 com desvio padrão de 0,004.	1000		
4		INSTALAÇÃO	1000		
TOTAL DO LOTE PARA OS PRODUTOS INSTALADOS:					
VALOR TOTAL POR EXTENSO:					

TOTAL DOS LOTES OFERTADOS:	
VALOR TOTAL POR EXTENSO:	

Valor total do Lote: R\$ (.....)

Prazo de entrega: de até 05 (cinco) dias corridos, a contar do recebimento da Ordem de Fornecimento, onde será indicada a quantidade para entrega, que deverá ser providenciada pelo Departamento de Compras.

Local de entrega: a entrega será efetuada no **almoxarifado** do Paço Municipal, sito a Av. Getúlio Vargas, nº. 67 - Centro, de segunda-feira a sexta-feira no horário entre 8h:30min (oito horas e trinta minutos) às 12h: (doze horas), e das 13h:30min (treze horas e trinta minutos) às 17h: (dezessete horas).

Validade da Proposta: 60 (sessenta) dias corridos, contados da data da abertura dos envelopes, podendo ser prorrogado por acordo das partes.

Procedência do produto cotado;

Declaro, sob as penas da lei, que os produtos ofertados atendem todas as especificações exigidas no Edital e Anexo I - Termo de Referência.

Declaro que os preços acima indicados contemplam todos os custos diretos e indiretos incorridos pela licitante na data da apresentação desta proposta incluindo, entre outros: tributos, encargos sociais, material, despesas administrativas, seguro, frete e lucro.



PREFEITURA DA ESTÂNCIA BALNEÁRIA DE MONGAGUÁ

Estado de São Paulo
Av. Getúlio Vargas, nº. 67 - Centro - Mongaguá - SP.
CEP. 11730-000 - Telefone: (13) 3445-3000

Declaração constando o nome completo, endereço, RG, CPF, e-mail Pessoal, e qualificação da pessoa com poderes para firmar contrato com a Prefeitura da Estância Balneária de Mongaguá.

Local / Data:

Nome do REPRESENTANTE:

Assinatura do REPRESENTANTE:



PREFEITURA DA ESTÂNCIA BALNEÁRIA DE MONGAGUÁ

Estado de São Paulo
Av. Getúlio Vargas, nº. 67 - Centro - Mongaguá - SP.
CEP. 11730-000 - Telefone: (13) 3445-3000

ANEXO III

(MODELO DE DECLARAÇÃO DE HABILITAÇÃO)

EDITAL DE PREGÃO (PRESENCIAL) N° 054/2019 - COM REGISTRO DE PREÇOS

PROCESSO N° 184/2019

Eu _____ (nome completo), RG n° _____, representante credenciado da _____ (denominação), CNPJ n° _____, **DECLARO**, sob as penas da lei, que a empresa cumpre plenamente as exigências e os requisitos de habilitação previstos no instrumento convocatório do Pregão Presencial n° 054/2019, realizado pela Prefeitura Municipal da Estância Balneária de Mongaguá, inexistindo qualquer fato impeditivo de sua participação neste certame.

Local / Data:

Assinatura do CREDENCIADO



PREFEITURA DA ESTÂNCIA BALNEÁRIA DE MONGAGUÁ

Estado de São Paulo
Av. Getúlio Vargas, nº. 67 - Centro - Mongaguá - SP.
CEP. 11730-000 - Telefone: (13) 3445-3000

ANEXO IV

DECLARAÇÃO PARA MICROEMPRESA OU EMPRESA DE PEQUENO PORTE

EDITAL DE PREGÃO (PRESENCIAL) N° 054/2019 - COM REGISTRO DE PREÇOS

PROCESSO N° 184/2019

Nome ou Razão Social:, inscrito no CNPJ n°., por intermédio de seu representante legal o(a) Sr(a), portador(a) da carteira de Identidade n°., e do CPF n°. **DECLARA**, para todos os fins de direito, e sob as penas da lei, ser (microempresa ou empresa de pequeno porte), não possuindo de nenhum dos impedimentos previstos no parágrafo 4°. Do artigo 3° da Lei Complementar n°. 123/2006, podendo exercer seu direito de preferência como critério de desempate, no que tange ao julgamento das propostas de preços.

Local / Data:

Nome do representante legal
RG n°.....



PREFEITURA DA ESTÂNCIA BALNEÁRIA DE MONGAGUÁ

Estado de São Paulo
Av. Getúlio Vargas, nº. 67 - Centro - Mongaguá - SP.
CEP. 11730-000 - Telefone: (13) 3445-3000

ANEXO - V

(MODELO DE DECLARAÇÃO DE SITUAÇÃO REGULAR PERANTE O MINISTÉRIO DO TRABALHO) .

EDITAL DE PREGÃO (PRESENCIAL) N° 054/2019 - COM REGISTRO DE PREÇOS

PROCESSO N° 184/2019

Eu (nome completo), representante legal da empresa (nome da pessoa jurídica), interessada em participar do Pregão Presencial n°. 054/2019, da Prefeitura Municipal da Estância Balneária de Mongaguá, declaro, sob as penas da lei, que, nos termos do artigo 27, inciso V da Lei n° 8.666/93, a (nome da pessoa jurídica) encontra-se em situação regular perante o Ministério do Trabalho, no que se refere à observância do disposto no inciso XXXIII do artigo 7° da Constituição Federal.

Local / Data:

Assinatura do Representante Legal da Empresa



PREFEITURA DA ESTÂNCIA BALNEÁRIA DE MONGAGUÁ

Estado de São Paulo
Av. Getúlio Vargas, nº. 67 - Centro - Mongaguá - SP.
CEP. 11730-000 - Telefone: (13) 3445-3000

ANEXO VI - MINUTA DA ATA DE REGISTRO DE PREÇOS

Processo nº 184/2019 - Pregão Presencial nº. 054/2019

ATA DE REGISTRO DE PREÇOS Nº..... / 2019

ATA DE REGISTRO DE PREÇOS QUE ENTRE SI CELEBRAM A PREFEITURA DA ESTÂNCIA BALNEÁRIA DE MONGAGUÁ E, PARA O REGISTRO DE PREÇOS PARA AQUISIÇÃO COM INSTALAÇÃO DE EQUIPAMENTOS DE ACADEMIA AO AR LIVRE EM AÇO INOXIDÁVEL, CONFORME QUANTIDADE E ESPECIFICAÇÕES CONTIDAS NO TERMO DE REFERÊNCIA, PELO PERÍODO DE 12 MESES.

Pelo presente instrumento, de um lado a **PREFEITURA DA ESTÂNCIA BALNEÁRIA DE MONGAGUÁ**, doravante simplesmente denominada **PREFEITURA**, com sede na Av. Getúlio Vargas, n.º. 67 - Centro - Mongaguá, Estado de São Paulo, inscrita no CGC/MF sob n.º. 46.578.506/0001-83, neste ato representada pelo Senhor Prefeito Municipal **MÁRCIO MELO GOMES**, de outro lado a empresa, com sede na Rua., n.º., no Bairro, na Cidade de, no Estado de, inscrita no CNPJ/MF sob o n.º, doravante denominada simplesmente **FORNECEDORA**, neste ato representada pelo Sócio Gerente Senhor, portador da cédula de identidade (RG) n.º., e CPF. n.º, e por esta última, na forma de sua representação, foi dito que tendo sido aceita a proposta que apresentada, conforme especificações contidas no Pregão Presencial nº 054/2019, Processo Administrativo nº 184/2019, da **PREFEITURA**, cujo teor declara expressamente conhecer e aceitar e sendo-lhe adjudicado o respectivo objeto, vêm assinar o presente instrumento, concordando com os termos e condições, pelos quais desde já se obriga:

CLÁUSULA PRIMEIRA - DO OBJETO: Constitui objeto do presente instrumento, **REGISTRO DE PREÇOS para Aquisição com Instalação de Equipamentos de Academia ao Ar Livre em aço inoxidável**, conforme quantidade e especificações contidas no Termo de referência, pelo período de 12 meses.

CLÁUSULA SEGUNDA - DA VIGÊNCIA: A presente Ata de Registro de Preços vigorará pelo período de 12 (doze) meses, a contar da data de sua assinatura.

PARÁGRAFO ÚNICO: Nos termos do § 4º, artigo 15 da Lei Federal nº 8.666/93, durante o prazo de validade desta Ata, a **PREFEITURA** não será obrigada a executar, exclusivamente por seu intermédio, os fornecimentos descritos na cláusula primeira, podendo utilizar, para tanto, outros meios, de acordo com a legislação em vigor, sem que assista à **FORNECEDORA** nenhum direito à indenização, a qualquer título.

CLÁUSULA TERCEIRA - DA UTILIZAÇÃO DA ATA DE REGISTRO DE PREÇOS: A Ata de Registro de Preços será utilizada pelo Diretor de Departamento de Compras, juntamente com o Diretor de Área.

CLÁUSULA QUARTA - DAS CONDIÇÕES DA EXECUÇÃO: A detentora que assinar a Ata de Registro de Preços fica obrigada a atender a todas as solicitações efetuadas durante a sua vigência.

PARÁGRAFO PRIMEIRO: A detentora da ata de registro de preços se obriga a dar início ao fornecimento do objeto desta Licitação, no prazo de até 30 (trinta) dias corridos, a contar do recebimento da Ordem de Fornecimento,



PREFEITURA DA ESTÂNCIA BALNEÁRIA DE MONGAGUÁ

Estado de São Paulo
Av. Getúlio Vargas, nº. 67 - Centro - Mongaguá - SP.
CEP. 11730-000 - Telefone: (13) 3445-3000

onde será indicada a quantidade para entrega, que deverá ser providenciada pelo Departamento de Compras.

PARÁGRAFO SEGUNDO: A detentora da ata deverá efetuar a entrega no **almoxarifado** do Paço Municipal, sito a Av. Getúlio Vargas, nº. 67 - Centro, Mongaguá/SP. - Tel: (0XX13) 3445-3036, de segunda-feira a sexta-feira no horário entre 8h:30min (oito horas e trinta minutos) às 12h: (doze horas), e das 13h:30min (treze horas e trinta minutos) às 17h: (dezessete horas).

PARÁGRAFO TERCEIRO: O fornecimento será parcelado, conforme a necessidade do setor. A detentora da ata de registro de preços, somente poderá fornecer os produtos, após o recebimento da ordem de serviço, onde constarão as quantidades, para entrega, que deverá estar devidamente autorizada e assinada pelo Diretor de Compras, e Diretores de Área da Prefeitura.

PARÁGRAFO QUARTO: Os fornecimentos serão realizados pela detentora da ata de registro de preços, somente após o recebimento da Ordem de serviço, e efetivamente pagos, apenas e tão somente no mês em que houver o interesse da Municipalidade, nos termos da cláusula terceira da Ata de Registro de Preços, excetuando-se as garantias legais e previstas nos instrumentos que regeram a licitação.

PARÁGRAFO QUINTO: Ficará por conta da detentora da ata de registro de preços, o fornecimento, transporte, carregamento, e descarregamento do produto, e qualquer despesa acessória e /ou necessária, não especificada neste edital.

CLÁUSULA QUINTA - DOS PREÇOS: Pelo fornecimento dos bens descritos na Cláusula Primeira, a Prefeitura pagará à Fornecedora o seguinte valor unitário:

Lote 01 - Cota Principal

LOTE 1 - COTA PRINCIPAL - EQUIPAMENTOS PARA GINASTICA AO AR LIVRE CIRCUITO DE GINASTICA - COTA RESERVADA					
ITEM	UNID	DESCRIÇÃO	QUANT	VALOR UNIT.	VALOR TOTAL DO ITEM
1	CJTO	<i>CIRCUITO ESPORTIVO PARA ATÉ 14 USUÁRIOS - MARCA:</i> Circuito constituído por bicicleta, barra dupla de salto lateral, girado de pulso, roda de mãos, barra de argolas, escada de ombros e dedos, step e banco de alongamentos, fabricados em aço inox AISI 316 e com acabamentos em polipropileno de alta densidade de 2 mm de espessura, anti grafite, e livre de manutenção com configuração para 14 usuários. Circuito de estações de exercício para melhorar a capacidade cardiovascular, tonificação muscular, força, flexibilidade e amplitude articular. Parafusos, porcas e arruelas <u>em aço inox</u> . Dimensões aproximadas: 7,01 x 2,90 x 1,80 metros Area de segurança: 9,90 x 4,80 metros = aprox. 48 m² Fixação de solo.	8		
2		INSTALAÇÃO	8		
3	CJTO	<i>CIRCUITO ESPORTIVO PARA ATÉ 17 USUÁRIOS - MARCA:</i> Circuito constituído por bicicleta, barra dupla de salto lateral, girador	8		



PREFEITURA DA ESTÂNCIA BALNEÁRIA DE MONGAGUÁ

Estado de São Paulo
Av. Getúlio Vargas, nº. 67 - Centro - Mongaguá - SP.
CEP. 11730-000 - Telefone: (13) 3445-3000

		<p>de pulso, rotador de mãos, barra de argolas, bicicleta de braços, barra de flexões, roda de ombro, barra de argolas, escada de ombro e dedos, step e banco de alongamentos, banco de abdominais e hélice, fabricados em aço inoxidável AISI 316 e com acabamentos em polipropileno de alta densidade de 2 mm de espessura, anti-grafite, e livre de manutenção com configuração para 17 usuários.</p> <p>Circuito de estações de exercício para melhorar a capacidade cardiovascular, tonificação muscular, força, flexibilidade e amplitude articular.</p> <p>Parafusos, porcas e arruelas em aço inox.</p> <p>Dimensões aproximadas: 4,34 x 4,34 x 1,80 metros</p> <p>Area de segurança de 6,80 metros de diâmetro = aprox. 48 m²</p> <p>Fixação de solo.</p>		
4		INSTALAÇÃO	8	
TOTAL DO LOTE PARA OS PRODUTOS INSTALADOS:				
VALOR TOTAL POR EXTENSO:				

Lote 02 - Cota Principal

LOTE 2 - COTA PRINCIPAL - EQUIPAMENTOS PARA PRÁTICA AO AR LIVRE - EQUIPAMENTOS GERENTOLÓGICOS - AMPLA PARTICIPAÇÃO					
ITEM	UNID	DESCRIÇÃO	QUANT.	VALOR UNIT.	VALOR TOTAL DO ITEM
1	CJTO	<p>BANCO 2 LUGARES C/CJTO PEDAIS - MARCA: Banco de dois lugares com barra de apoio lateral de braço e encostos com chapa perfurada fabricada em aço com pintura de poliéster termofixa e inclui dois conjuntos de pedais com sistema de esforço em aço inox com fixação de solo.</p> <p>Equipamento para praticar exercício de pedalagem com objetivo de mobilizar quadris, joelhos e tornozelo, e melhorar a força das pernas e capacidade cardiorespiratória.</p> <p>Dimensões 1,18 x 0,98 x 0,90 metros</p> <p>Area de segurança de aproximadamente 4,00 x 4,28 metros = aprox. 18 m²</p> <p>Inclui cartaz com instrução de utilização gravado e adaptado para utilização em cadeira de rodas.</p> <p>Parafusos, porcas e arruelas em aço inox.</p>	8		
2		INSTALAÇÃO	8		
3	CJTO	<p>BANCO 2 LUGARES C/DUPLA TABUA - MARCA: Banco de dois lugares com barra de apoio lateral de braço e encostos com chapa perfurada fabricada em aço com pintura de poliéster termofixa e inclui dupla tábua fabricada em polietileno de alta densidade com revestimento de borracha antideslizante com fixação de solo.</p> <p>Equipamento para exercitar a flexão dorsal e plantar do tornozelo.</p> <p>Dimensões 1,18 x 1,00 x 0,90 metros</p> <p>Area de segurança de aproximadamente 4,06 x 4,29 metros = aprox. 18 m²</p> <p>Inclui cartaz com instrução de utilização gravado e adaptado para</p>	8		



PREFEITURA DA ESTÂNCIA BALNEÁRIA DE MONGAGUÁ

Estado de São Paulo
Av. Getúlio Vargas, nº. 67 - Centro - Mongaguá - SP.
CEP. 11730-000 - Telefone: (13) 3445-3000

		utilização em cadeira e rodas. Parafusos, porcas e arruelas em aço inox.			
4		INSTALAÇÃO	8		
5	CJTO	BANCO 2 LUGARES C/DUPLA PRATO - MARCA: Banco de dois lugares com barra de apoio lateral de braço e encostos com chapa perfurada fabricada em aço com pintura de poliéster termofixa e inclui duplo prato fabricado em polietileno de alta densidade com revestimento de borracha antideslizante com fixação de solo. Equipamento para exercitar e melhorar o movimento de rotação de tornozelo. Dimensões 1,18 x 1,04 x 0,90 metros Area de segurança de aproximadamente 4,05 x 4,27 metros= aprox. 18 m ² Inclui cartaz com instruções de utilização gravado e adaptado para utilização em cadeira de rodas. Parafusos, porcas e arruelas em aço inox.	8		
6		INSTALAÇÃO	8		
7	CJTO	BANCO 2 LUGARES C/DUPLA BICICLETA BRAÇOS - MARCA: Banco de dois lugares com barra de apoio lateral de braço e encostos com chapa perfurada fabricada em aço com pintura de poliéster termofixa, inclui dupla bicicleta de braços com pedais de mãos de 19 mm em polietileno de alta densidade com pino central de rotação e pinos de fixação em aço inox e fixação de solo. Equipamento para exercitar e melhorar o movimento de extensão decotovelos e ombros Dimensões 1,28 x 0,97 x 0,94 metros Area de segurança de aproximadamente 3,97 x 4,28 metros= aprox. 18 m ² Inclui cartaz com instrução de utilização gravado. Parafusos, porcas e arruelas em aço inox.	8		
8		INSTALAÇÃO	8		
9	CJTO	RODA DE OMBRO - MARCA: Divisória com roda de ombro de HDPE, polietileno de alta densidade, antigrafito, livre de manutenção com chapa posterior de aço inoxidável polido e tubos de aço com pintura de poliéster termofixa. Fixação de solo. Equipamento para exercitamento de ombro, permite trabalhar simultaneamente todas suas possibilidades de movimento. Dimensões 1.23 x 0,68 x 1,82 metros Area de segurança de aproximadamente 3,68 x 4,23 metros = aprox. 18 m ² Inclui cartaz com instruções de utilização gravadas. Parafusos, porcas e arruelas em aço inox.	8		
10		INSTALAÇÃO	8		
11	CJTO	DUPLA TORÇÃO DE CINTURA - MARCA: Suporte de apoio de mãos com duas alturas fixados em estrutura fabricada em aço com pintura de poliéster e termofixa. Inclui duplo disco de rotação em polietileno de alta	8		



PREFEITURA DA ESTÂNCIA BALNEÁRIA DE MONGAGUÁ

Estado de São Paulo
Av. Getúlio Vargas, nº. 67 - Centro - Mongaguá - SP.
CEP. 11730-000 - Telefone: (13) 3445-3000

		densidade com revestimento de borracha anti-deslizante de 21 mm de espessura e cartaz com instruções de utilização gravadas. Equipamento para melhorar a flexibilidade da musculatura oblíqua da coluna Dimensões 1,86 x 0,52 x 1,36 metros Area de segurança de aproximadamente 3,52 x 4,88 metros = aprox. 18 m ² Fixação de solo. Parafusos, porcas e arruelas em aço inox.			
12		INSTALAÇÃO	8		
13	CJTO	APARELHO RODA DE BRAÇO - MARCA: Dupla roda de braço em prancha de polietileno de alta densidade fixado em estrutura de aço com pintura de poliéster termofixa, antigrafito, livre de manutenção. Fixação de solo. Equipamento permite exercitar movimento circular de ombro. Inclui cartaz com instruções de utilização gravadas e adaptação para uso em cadeira de rodas. Dimensões 1,17 x 0,36 x 1,10 metros Area de segurança de aproximadamente 3,34 x 4,16 metros = aprox. 16 m ² Parafusos, porcas e arruelas em aço inox.	8		
14		INSTALAÇÃO	8		
15	CJTO	APARELHO PULSO E PUNHO - MARCA: Divisória de PEAD, polietileno de alta densidade, anti-grafite, com chapa posterior em aço inoxidável polido fixadas em tubos de aço com pintura em poliéster termofixa. Inclui aparelho de torção de pulso e aparelho de pressão de punho em aço inox fixado na divisória de HDPE e cartaz com instruções de utilização gravadas. Equipamento para melhorar a pronossupinação, o fechamento e abertura da mão e a força de fechamento dos dedos. Dimensões 1,23 x 0,62 x 1,82 metros Area de segurança de aproximadamente de 3,62 x 4,23 metros. = aprox. 16 m ² Parafusos, porcas e arruelas em aço inox. Fixação de solo.	8		
16		INSTALAÇÃO	8		
17	CJTO	APARELHO BRAÇO E COTOVELO - MARCA: Divisória de PEAD, polietileno de alta densidade, antigrafito, com chapa posterior em aço inoxidável polido fixadas em tubos de aço com pintura em poliéster termofixa. Inclui duas hélices em aço inoxidável fixadas na divisória de HDPE e cartaz com instruções de utilização gravadas. Equipamento para exercitar todo braço de forma conjunta: torção de propinação e supinação consecutiva, flexão e extensão do cotovelo e elevação e descida do ombro Dimensões 1,23 x 0,88 x 1,82 metros Area de segurança de aproximadamente 3,89 x 4,23 metros. = aprox. 18 m ² Parafusos, porcas e arruelas em aço inox.	8		



PREFEITURA DA ESTÂNCIA BALNEÁRIA DE MONGAGUÁ

Estado de São Paulo
Av. Getúlio Vargas, nº. 67 - Centro - Mongaguá - SP.
CEP. 11730-000 - Telefone: (13) 3445-3000

		Fixação de solo.			
18		INSTALAÇÃO	8		
19	CJTO	<p>APARELHO PULSO - MARCA: Divisória de PEAD, polietileno de alta densidade, antigrafito, com chapa posterior em aço inoxidável polido fixadas em tubos de aço com pintura em poliéster termofixa. Inclui cilindro giratório em aço inoxidável e com duplo apoio de mãos em polipropileno de alta densidade fixados na divisória de HDPE e cartaz com instruções de utilização gravadas.</p> <p>Equipamento para manter e melhorar movimentos de desvio cubital e radial e a flexão e extensão dos pulsos.</p> <p>Dimensões 1,23 x 0,65 x 1,82 metros</p> <p>Area de segurança de aproximadamente 3,71 x 4,23 metros. = aprox. 18 m²</p> <p>Parafusos, porcas e arruelas em aço inox.</p> <p>Fixação de solo.</p>	8		
20		INSTALAÇÃO	8		
21	CJTO	<p>APARELHO COLUNA - MARCA: Divisória de PEAD, polietileno de alta densidade, antigrafito, com chapa posterior em aço inoxidável polido fixadas em tubos de aço com pintura em poliéster termofixa. Inclui modulo de costas de polietileno de alta densidade fixados em divisória de HDPE e cartaz com instruções de utilização gravadas.</p> <p>Equipamento para realizar alongamentos da coluna vertebral.</p> <p>Dimensões 0,77 x 0,49 x 1,83 metros</p> <p>Area de segurança de aproximadamente 3,49 x 3,81 metros. = aprox. 16 m²</p> <p>Parafusos, porcas e arruelas em aço inox.</p> <p>Fixação de solo.</p>	8		
22		INSTALAÇÃO	8		
23	CJTO	<p>CARTAZ GERAL - MARCA: Painel em polietileno de alta densidade, antigrafito de 0,74 x 1,18 metros, fixado em estrutura fabricada em aço com pintura de poliéster termofixa com instruções gerais de utilização e nome personalizado do órgão onde estiver instalado os equipamentos</p> <p>Dimensões da estrutura 1,18 x 0,16 x 2,01 metros.</p> <p>Parafusos, porcas e arruelas em aço inox.</p> <p>Area de segurança de aproximadamente = aprox. 3 m²</p> <p>Fixação de solo</p>	8		
24		INSTALAÇÃO	8		
25	CJTO	<p>MESA DE PLASTICO RECICLADO ADAPTADO P/CAD RODAS - MARCA: Mesa com dois bancos e tampo de plástico reciclado de 40 mm de espessura em suportes e aço decapado com pintura de poliéster termofixa e laterais adaptadas para uso com cadeira de rodas.</p> <p>Dimensões 2,00 x 1,47 x 0,74 metros e altura de assento de 0,46 metros</p> <p>Area de segurança de aproximadamente = aprox. 3 m²</p> <p>Parafusos, porcas e arruelas em aço</p>	8		



PREFEITURA DA ESTÂNCIA BALNEÁRIA DE MONGAGUÁ

Estado de São Paulo
Av. Getúlio Vargas, nº. 67 - Centro - Mongaguá - SP.
CEP. 11730-000 - Telefone: (13) 3445-3000

		inox. Fixação de solo.			
26		INSTALAÇÃO	8		
27	CJTO	APARELHO ESCADA DE OMBROS E DEDOS - MARCA: Divisória de polietileno de alta densidade, antigrafito, com chapa posterior em aço inoxidável polido fixadas em tubos de aço com pintura em poliéster termofixa. Inclui escada de ombros em baixo relevo na divisora de PEAD e cartaz com instruções de utilização gravadas e adaptação para uso em cadeira de rodas. Equipamento para melhorar a mobilidade dos dedos e flexão do ombro. Dimensões 1,23 x 0,49 x 1,82 metros Area de segurança de aproximadamente 3,51 x 4,23 metros. = aprox. 16 m ² Parafusos, porcas e arruelas em aço inox. Fixação de solo.	8		
28		INSTALAÇÃO	8		
29	CJTO	CADEIRA DE UM LUGAR COM BICICLETA - MARCA: Cadeira em plástico reciclado de 40 mm de espessura fixada em aço com pintura de poliéster termofixa e inclui pedal com sistema de esforço em aço inoxidável e cartaz com instruções de utilização gravada, adaptada para uso em cadeira de rodas. Equipamento para exercício de pedalagem para mobilizar quadris, joelhos e tornozelo e melhorar a força das pernas e a capacidade cardiorrespiratória. Dimensões 0,60 x 0,98 x 0,79 metros Area de segurança de aproximadamente 3,66 x 4,00 metros. = aprox. 16 m ² Parafusos, porcas e arruelas em aço inox. Fixação de solo.	8		
30		INSTALAÇÃO	8		
31	CJTO	DUPLA BICICLETA ADAP. CADEIRA DE RODAS - MARCA: Dupla bicicleta de braços com pedais de mãos de 19 mm em polietileno de alta densidade com pino central de rotação e pinos de fixação em aço inox e fixação de solo. Inclui cartaz com instrução de utilização gravado e adaptado para uso em cadeira de rodas. Equipamento para exercitar e melhorar o movimento de extensão de cotovelos e ombros. Dimensões 1,08 x 0,47 x 0,94 metros Area de segurança de aproximadamente 3,52 x 4,10 metros. = aprox. 16 m ² Parafusos, porcas e arruelas em aço inox. Fixação de solo.	8		
32		INSTALAÇÃO	8		
33	CJTO	CADEIRA DE UM LUGAR COM PRATO - MARCA: Cadeira em plástico reciclado de 40 mm de espessura fixada em aço com pintura de poliéster termofixa e inclui um prato de 40 mm de espessura em polipropileno de alta densidade com revestimento de borracha antideslizante e adaptado para uso em cadeira Equipamento para melhorar o movimento	8		



PREFEITURA DA ESTÂNCIA BALNEÁRIA DE MONGAGUÁ

Estado de São Paulo
 Av. Getúlio Vargas, nº. 67 - Centro - Mongaguá - SP.
 CEP. 11730-000 - Telefone: (13) 3445-3000

		de rotação do tornozelo Dimensões 0,48 x 0,89 x 0,79 metros e altura de assento de 0,35 m Área de segurança de aproximadamente 2,93 x 3,29 metros. = aprox. 10 m ² Parafusos, porcas e arruelas em aço inox. Fixação de solo.			
34		INSTALAÇÃO	8		
TOTAL DO LOTE PARA OS PRODUTOS INSTALADOS:					
VALOR TOTAL POR EXTENSO:					

Lote 03 - Cota Principal

LOTE 3 - COTA PRINCIPAL - EQUIPAMENTOS PARA PRÁTICA AO AR LIVRE - PLAYGROUNDS E BRINQUEDOS PARA PARQUE - AMPLA PARTICIPAÇÃO					
ITEM	UNID.	DESCRIÇÃO	QUANT.	VALOR UNIT.	VALOR TOTAL DO ITEM
1	CJTO	CONJUNTO MULTIUSO 01 - MARCA: O Equipamento deverá atender norma brasileira NBR 16071, produto livre de componentes tóxicos HPA. Fabricado em aço inoxidável AISI 316 e polietileno de alta densidade de 2 cm de espessura, antigrafito, não precisa de manutenção. Plataformas, rampas e pontes revestidas de borracha anti-deslizante. Redes de polipropileno com alma de aço. Parafusos, porcas e arruelas em aço inox. Multijogo com 1 torre triangular com telhado, de 3,71 m de altura. Jogos adicionais: Escorrega de polietileno, girador inclinado, rampa e escada de acesso. Dimensões 4,75 x 4,95 x 3,71 m. Área de segurança aproximadamente de 7,60 x 8,15 m. = aprox. 62 m ² Altura máxima de queda 1,48 m. Fixo ao terreno.	8		
2		INSTALAÇÃO	8		
3	CJTO	GANGORRA DE EQUILIBRIO 01 - MARCA: O Equipamento deverá atender norma brasileira NBR 16071, produto livre de componentes tóxicos HPA. Fabricado polietileno de alta densidade de 2 cm de espessura, não precisa de manutenção e antigrafito. Peça superior revestida de borracha antideslizante. Partes metálicas em aço com pintura de poliéster termo fixa. Parafusos, porcas e arruelas em aço inox. Dimensões 0,86 x 0,88 x 0,49 m. Área de segurança diâmetro aproximadamente de 3,30 m. = aprox. 12 m ² Fixo ao terreno.	8		
4		INSTALAÇÃO	8		
5	CJTO	GANGORRA DE EQUILIBRIO 02 - MARCA: O Equipamento deverá atender norma brasileira NBR 16071, produto livre de componentes tóxicos HPA. Fabricado polietileno de alta densidade de 2 cm de espessura, não precisa de	8		



PREFEITURA DA ESTÂNCIA BALNEÁRIA DE MONGAGUÁ

Estado de São Paulo
Av. Getúlio Vargas, nº. 67 - Centro - Mongaguá - SP.
CEP. 11730-000 - Telefone: (13) 3445-3000

		manutenção e antigrafito. Peça superior revestida de borracha antideslizante. Partes metálicas em aço com pintura de poliéster termo fixa. Parafusos, porcas e arruelas em aço inox. Dimensões 0,62 x 0,41 x 0,28 m. Área de segurança aproximadamente de 2,50 x 2,74 m = aprox. 8 m ² Fixo ao terreno.			
6		INSTALAÇÃO	8		
7	CJTO	CONJUNTO MULTIUSO 02 - MARCA: O Equipamento deverá atender norma brasileira NBR 16071, produto livre de componentes tóxicos HPA. Fabricado em aço inoxidável AISI 316 e polietileno de alta densidade de 2 cm de espessura, anti-grafite, não precisa de manutenção. Plataformas, rampas e pontes revestidas de borracha anti-deslizante. Redes de polipropileno com alma de aço. Parafusos, porcas e arruelas em aço inox. Multijogo com 1 torre dupla triangular com telhado, de 2,41 m de altura. Jogos adicionais: 2 escorregas de polietileno, rampa móvel e rampa em zig-zag. Dimensões 3,80 x 3,10 x 2,41 m. Área de segurança aproximadamente de 5,60 x 6,92 = aprox. 40 m ² Altura máxima de queda de 0,98 m. Fixo ao terreno.	8		
8		INSTALAÇÃO	8		
9	CJTO	BRINQUEDO DE MOLA - MARCA: O Equipamento deverá atender norma brasileira NBR 16071, produto livre de componentes tóxicos HPA. Fabricado em polietileno de alta densidade de 2 cm de espessura, não precisa de manutenção e anti-grafite. Assentos em polietileno revestidos de borracha anti-deslizante. Mola com proteção contra fecho acidental com revestimento plastificado de longa duração. Partes metálicas em aço com pintura de poliéster termo fixa. Parafusos, porcas e arruelas em aço inox. Dimensões 0,64 x 0,25 x 0,81 m e altura de apoio de 0,54 m. Área de segurança aproximadamente de 2,90 x 3,15 m. = aprox. 10 m ² Fixo ao terreno.	8		
10		INSTALAÇÃO	8		
11	CJTO	CASINHA - MARCA: O Equipamento deverá atender norma brasileira NBR 16071, produto livre de componentes tóxicos HPA. Fabricado em polietileno de alta densidade de 2 cm de espessura, não precisa de manutenção e anti-grafite com decoração gravada. Inclui janelas e banco. Parafusos, porcas e arruelas em aço inox. Dimensões 1,5 x 1,35 x 1,68 m. Área de segurança aproximadamente de	8		



PREFEITURA DA ESTÂNCIA BALNEÁRIA DE MONGAGUÁ

Estado de São Paulo
 Av. Getúlio Vargas, nº. 67 - Centro - Mongaguá - SP.
 CEP. 11730-000 - Telefone: (13) 3445-3000

		4,33 x 4,51 m. = aprox. 20 m ² Fixo ao terreno.			
12		INSTALAÇÃO	8		
13	CJTO	<p>PLACA DE INFORMAÇÕES - MARCA: Fabricado em aço com pintura de poliéster termofixa e polietileno de alta densidade de 2 cm de espessura, antigrafito, não precisa de manutenção. Em conformidade com os requisitos de sinalização de áreas de recreação infantil de acordo com a NBR 16071. Altura de base 1,17 m e cartaz de 0,76 x 0,84 m. Parafusos, porcas e arruelas em aço inox. Dimensões do produto total de 0,76 x 0,29 x 2,05 m. Área de segurança aproximadamente de 3,28 x 3,77 m. = aprox. 14 m² Fixo ao terreno.</p>	8		
14		INSTALAÇÃO	8		
15	CJTO	<p>CONJUNTO MULTIUSO 03 - MARCA: O Equipamento deverá atender norma brasileira NBR 16071, produto livre de componentes tóxicos HPA. Fabricado em aço inoxidável AISI 316 e polietileno de alta densidade de 2 cm de espessura, anti-grafite, não precisa de manutenção. Plataformas, rampas e pontes revestidas de borracha anti-deslizante. Redes de polipropileno com alma de aço. Parafusos, porcas e arruelas em aço inox. Multijogo com 1 torre triangular com telhado, de 3,4 m de altura. Jogos adicionais: escorrega de polietileno, parede de escalada dupla, Rede sobre poste e degraus de acesso. Dimensões 3,70 x 2,60 x 3,40 m. Área de segurança aproximadamente de 5,44 x 7,15 m. = aprox. 40 m² Altura máxima de queda de 1,28 m. Fixo ao terreno.</p>	8		
16		INSTALAÇÃO	8		
17	CJTO	<p>BALANÇO MISTO - MARCA: O Equipamento deverá atender norma NBR 16071, produto livre de componentes tóxicos HPA. Fabricado em aço inoxidável AISI 316 e polietileno de alta densidade de 2 cm de espessura, não precisa de manutenção e anti-grafite. Bancos de segurança em borracha amortecedora de impactos com alma interior de alumínio. Correntes de aço inoxidável. Parafusos, porcas e arruelas em aço inox. Dimensões 1,79 x 3,37 x 2,73 m. Área de segurança aproximadamente de 2,88 x 7,34 m. = aprox. 22 m² Altura de banco bebê de 0,58 m e banco padrão de 0,54 m. Fixo ao terreno.</p>	8		
18		INSTALAÇÃO	8		
19	CJTO	<p>CONJUNTO MULTIUSO 04 - MARCA: O Equipamento deverá atender norma brasileira NBR16071, produto livre de componentes tóxicos HPA. Fabricado em aço inoxidável AISI 316 e</p>	8		



PREFEITURA DA ESTÂNCIA BALNEÁRIA DE MONGAGUÁ

Estado de São Paulo

Av. Getúlio Vargas, nº. 67 - Centro - Mongaguá - SP.

CEP. 11730-000 - Telefone: (13) 3445-3000

		<p>polietileno de alta densidade de 2 cm de espessura, anti-grafite, não precisa de manutenção. Plataformas, rampas e pontes revestidas de borracha anti-deslizante. Redes de polipropileno com alma de aço. Parafusos, porcas e arruelas em aço inox. Multijogo com 2 torres triangulares com telhado, de 3,7 m e 3,4 m de altura. Jogos adicionais: escorrega de polietileno, girador inclinado, barra de deslizamento com corrimão, escada, arco de tubo deformado, ponte de degraus suspensos e degraus de acesso. Dimensões 8,30 x 4,67 x 3,7 m. Área de segurança aproximadamente de 7,93 x 11,16 m. = aprox. 90 m² Altura máxima de queda de 1,48 m ,1,28 m e 0,98 m respectivamente dentro do circuito multiuso. Fixo ao terreno.</p>			
20		INSTALAÇÃO	8		
21	CJTO	<p>GANGORRA DE MOLA DUPLO - MARCA: O Equipamento deverá atender norma brasileira NBR 16071, produto livre de componentes tóxicos HPA. Fabricado em polietileno de alta densidade de 2cm de espessura, não precisa de manutenção e anti-grafite. Assentos em polietileno revestidos de borracha anti-deslizante. Mola com proteção contra fecho accidental com revestimento plastificado de longa duração. Partes metálicas em aço com pintura de poliéster termo fixa. Parafusos, porcas e arruelas em aço inox. Dimensões 1,55 x 0,25 x 0,74 m altura. Área de segurança aproximadamente de 2,80 x 3,80 m . = aprox. 12 m² Altura de queda máxima de 0,47 m. Fixo ao terreno.</p>	8		
22		INSTALAÇÃO	8		
23	CJTO	<p>CARROSSEL - MARCA: O Equipamento deverá atender norma brasileira NBR 16071, produto livre de componentes tóxicos HPA. Fabricado em polietileno de alta densidade de 2 cm de espessura, não precisa de manutenção e anti-grafite revestida de borracha anti-deslizante. Partes metálicas em aço com pintura de poliéster termo fixa. Parafusos, porcas e arruelas em aço inox. Dimensões 0,84 x 0,40 x 1,32 m altura. Área de segurança aproximadamente de 4,80 m de diâmetro. = aprox. 24 m² Fixo ao terreno.</p>	8		
24		INSTALAÇÃO	8		
25	CJTO	<p>GANGORRA DE MOLA TRIPLA - MARCA: O Equipamento devesse atender norma brasileira NBR 16071, produto livre de componentes tóxicos HPA. Fabricado em polietileno de alta densidade de 2 cm de espessura, não precisa de manutenção e anti-grafite. Assentos em polietileno revestidos de borracha anti-deslizante. Mola com proteção contra fecho</p>	8		



PREFEITURA DA ESTÂNCIA BALNEÁRIA DE MONGAGUÁ

Estado de São Paulo
 Av. Getúlio Vargas, nº. 67 - Centro - Mongaguá - SP.
 CEP. 11730-000 - Telefone: (13) 3445-3000

		<p>acidental com revestimento plastificado de longa duração. Partes metálicas em aço com pintura de poliéster termo fixa. Parafusos, porcas e arruelas em aço inox. Dimensões 1,14 x 1,28 x 0,75 m. Área de segurança aproximadamente de 3,65 x 3,80 m . = aprox. 14 m² Altura máxima de queda de 0,49 m. Fixo ao terreno</p>			
26		INSTALAÇÃO	8		
27	CJTO	<p>CONJUNTO MULTIUSO 05 - MARCA: O Equipamento deverá atender norma brasileira NBR 16071, produto livre de componentes tóxicos HPA. Fabricado em aço inoxidável AISI 316 e polietileno de alta densidade de 2 cm de espessura, anti-grafito, não precisa de manutenção. Plataformas, rampas e pontes revestidas de borracha anti-deslizante. Redes de polipropileno com alma de aço. Parafusos, porcas e arruelas em aço inox. Multijogo com 2 torres triangulares com telhado, de 3,4m de altura. Jogos adicionais: ponte de equilíbrio com corda, escorrega de aço inoxidável, rampa, barra de deslizamento com corrimão, acesso teia de aranha e degraus de acesso. Dimensões 4,50 x 6,60 x 3,4 m. Área de segurança aproximadamente de 6,92 x 9,15 m . = aprox. 64 m² Altura máxima de queda de 1,28 m. Fixo ao terreno.</p>	8		
28		INSTALAÇÃO	8		
29	CJTO	<p>BALANÇO COM CESTO 4 LUGARES - MARCA: O equipamento deverá atender a norma brasileira NBR 16071, produto livre de componentes tóxicos HPA. Fabricado em aço inoxidável AISI 316 e polietileno de alta densidade de 2cm de espessura, não precisa de manutenção e anti-grafito . Cesto suspenso com cabo de aço revestido de poliéster e correntes de aço inoxidável. Parafusos, porcas e arruelas em aço inox. Dimensões 1,79 x 2,88 x 2,42 m. Área de segurança aproximadamente de 2,88 x 7,00 m = aprox. 22 m² Fixo ao terreno</p>	8		
30		INSTALAÇÃO	8		
31	CJTO	<p>PIRAMIDE TRIDIMENSIONAL 1 - MARCA: Com certificação de acordo com norma brasileira ABNT NBR 16071. Cordas de diâmetro de 18 mm de nylon trançado com alma de aço, poste central de aço inoxidável polido, bucha de união de alumínio prensado e tirantes galvanizados. Dimensões 5,5 x 5,5 x 4,1 m altura. Área de segurança de 72,25 m². Fixado ao terreno de acordo com instruções do fabricante. Obs: Dimensões dos equipamentos podem variar 10 cm para mais ou para menos.</p>	2		
32		INSTALAÇÃO	2		



PREFEITURA DA ESTÂNCIA BALNEARIA DE MONGAGUÁ

Estado de São Paulo
Av. Getúlio Vargas, nº. 67 - Centro - Mongaguá - SP.
CEP. 11730-000 - Telefone: (13) 3445-3000

33	CJTO	<p><i>PIRAMIDE TRIDIMENSIONAL 2 - MARCA:</i> Com certificação de acordo com norma brasileira ABNT NBR 16071. Cordas de diâmetro de 18 mm de nylon trançado com alma de aço, poste central de aço inoxidável polido, bucha de união de alumínio prensado e tirantes galvanizados. Dimensões 13,1 x 7,90 x 4,1 m altura. Área de segurança de 173,9 m². Fixado ao terreno de acordo com instruções do fabricante. Obs: Dimensões dos equipamentos podem variar 10 cm para mais ou para menos.</p>	2		
34		INSTALAÇÃO	2		
35	CJTO	<p><i>PIRAMIDE TRIDIMENSIONAL 3 - MARCA:</i> Com certificação de acordo com norma brasileira ABNT NBR 16071. Cordas de diâmetro de 18 mm de nylon trançado com alma de aço, poste central de aço inoxidável polido, bucha de união de alumínio prensado e tirantes galvanizados. Dimensões 8,4 x 8,4 x 6,10 m altura. Área de segurança de 125,44 m². Fixado ao terreno de acordo com instruções do fabricante. Obs: Dimensões dos equipamentos podem variar 10 cm para mais ou para menos.</p>	1		
36		INSTALAÇÃO	1		
37	CJTO	<p><i>PIRAMIDE TRIDIMENSIONAL 4 - MARCA:</i> Cordas de diâmetro de 18 mm de nylon trançado com alma de aço, 2 postes centrais de aço inoxidável polido, bucha de união de alumínio prensado e tirantes galvanizados. Dimensões 20,30 x 11,80 x 6,10 m altura. Área de segurança de 250 m². Fixado ao terreno de acordo com instruções do fabricante. Obs: Dimensões dos equipamentos podem variar 10 cm para mais ou para menos.</p>	1		
38		INSTALAÇÃO	1		
TOTAL DO LOTE PARA OS PRODUTOS INSTALADOS:					
VALOR TOTAL POR EXTENSO:					

Lote 04 - Cota Reservada

LOTE 4 - COTA RESERVADA - PISO PARA EQUIPAMENTOS INSTALADOS AO AR LIVRE - AMPLA PARTICIPAÇÃO					
ITEM	UNID	DESCRIÇÃO	QUANT.	VALOR UNIT.	VALOR TOTAL DO ITEM
1	M ²	<p><i>PISO MODELO "I" - MARCA:</i></p> <ul style="list-style-type: none"> • Feito em grãos de borracha EPDM colorida, 12 faces, 250 X 330 mm • Espessura de 20 mm • Canais de drenagem inferior • Superfície macia e anti-derrapante. • Especialmente desenhado e formulado para minimizar acidentes em playground ou áreas de recreação infantil próprios para amortecer quedas de Brinquedos de até 1,80 m. • Bordas chanfradas para evitar que as pontas se levantem. • Colocação em pigmento, anti-oxidante, anti-ozonante, anti-uv. • As cores deverão ser firmes e 	2000		



PREFEITURA DA ESTÂNCIA BALNEÁRIA DE MONGAGUÁ

Estado de São Paulo
Av. Getúlio Vargas, nº. 67 - Centro - Mongaguá - SP.
CEP. 11730-000 - Telefone: (13) 3445-3000

		duráveis. <ul style="list-style-type: none">Dureza 45 SHOR AV com desvio padrão de +/- 5 ensaio de densidade 1,26 g/cm3 com desvio padrão de 0,004.			
2		INSTALAÇÃO	2000		
3	M ²	PISO MODELO "S" MARCA: <ul style="list-style-type: none">Feito em grãos de borracha EPDM colorida, 16 faces, 180 mm X 270 mmEspessura de 60 mmPermeabilidade nas juntasSuperfície macia e anti-derrapanteEspecialmente desenhado e formulado para minimizar acidentes em playground ou áreas de recreação infantil próprios para amortecer quedas de brinquedos de até 1,80 mBordas chanfradas para evitar que as pontas se levantem.Colocação em pigmento, anti-oxidante, anti-ozonante, anti-uv.As cores deverão ser firmes e duráveis. Dureza 45 SHOR AV com desvio padrão de +/- 5 ensaio de densidade 1,26 g/cm3 com desvio padrão de 0,004.	1000		
4		INSTALAÇÃO	1000		
TOTAL DO LOTE PARA OS PRODUTOS INSTALADOS:					
VALOR TOTAL POR EXTENSO:					

TOTAL DOS LOTES OFERTADOS:	
VALOR TOTAL POR EXTENSO:	

Valor total do Lote: R\$ (.....)

PARÁGRAFO PRIMEIRO: Em cada fornecimento decorrente desta Ata, serão observados, quanto ao preço, as cláusulas e condições constantes no Edital do Pregão Presencial nº 054/2019, que a precedeu e vincula o presente instrumento.

PARÁGRAFO SEGUNDO: Nos preços indicados nesta cláusula estão inclusas todas as despesas incidentes sobre o fornecimento, inclusive tributos, fretes, seguros, encargos trabalhistas e sociais, etc.

CLÁUSULA SEXTA - DO FATURAMENTO E DO PAGAMENTO: O pagamento será efetuado em até 20 (vinte) dias, fora o decêndio, contados da emissão do Atestado de Recebimento, data da apresentação da Nota Fiscal/Fatura, com a aceitação do Diretor Municipal da Administração, que a encaminhará ao setor competente para as devidas providências.

PARÁGRAFO PRIMEIRO: A empresa detentora da ata de registro de preços apresentará no Departamento de Compras a Nota Fiscal referente aos materiais fornecidos.

PARÁGRAFO SEGUNDO: O Departamento de Compras terá o prazo de 02 (dois) dias úteis, a contar da apresentação da nota fiscal para aceitá-la ou rejeitá-la.

PARÁGRAFO TERCEIRO: A nota fiscal não aprovada será devolvida para as necessárias correções, com as informações que motivaram sua rejeição,



PREFEITURA DA ESTÂNCIA BALNEÁRIA DE MONGAGUÁ

Estado de São Paulo
Av. Getúlio Vargas, nº. 67 - Centro - Mongaguá - SP.
CEP. 11730-000 - Telefone: (13) 3445-3000

contando-se o prazo estabelecido no subitem 10.1, a partir da data de sua reapresentação.

PARÁGRAFO QUARTO: A devolução da nota fiscal não aprovada em hipótese alguma servirá de pretexto para que a detentora da Ata suspenda quaisquer fornecimentos.

PARÁGRAFO QUINTO: O pagamento será efetuado somente após a comprovação da Regularidade Fiscal, mediante apresentação, junto à Nota Fiscal/Fatura, de cópias, das Certidões Negativas de débito com a Fazenda Nacional/Federal/Estadual/Municipal - INSS e FGTS.

CLÁUSULA SÉTIMA - DAS OBRIGAÇÕES, E RESPONSABILIDADES: Constituem obrigações/responsabilidades da empresa DETENTORA DA ATA DE REGISTRO DE PREÇOS.

PARÁGRAFO PRIMEIRO: Atender às solicitações dos fornecimentos, que serão feitas pelo Departamento de Compras no **prazo máximo de 30 (trinta) dias corridos**, a contar do seu recebimento;

PARÁGRAFO SEGUNDO: Responsabilizar-se pelos encargos decorrentes do cumprimento das obrigações supramencionadas, bem como pelo recolhimento de todos os impostos, taxas, tarifas, contribuições ou emolumentos federais, estaduais e municipais, que incidam ou venham incidir sobre o objeto desta licitação, bem como apresentar os respectivos comprovantes, quando solicitados pelo Município de Mongaguá;

PARÁGRAFO TERCEIRO: Responsabilizar pelos prejuízos causados ao Município de Mongaguá ou a terceiros, por atos de seus empregados ou prepostos;

PARÁGRAFO QUARTO: As entregas dos materiais serão por conta do DETENTOR DA ATA DE REGISTRO DE PREÇOS.

PARÁGRAFO QUINTO: Reparar, corrigir, remover ou substituir os produtos que entregar, às suas expensas, no todo ou em parte, em que se verificarem falhas ou defeitos, no prazo máximo de até 02 (dois) dias úteis, contados da data da respectiva comunicação, por escrito.

PARÁGRAFO SEXTO: Manter durante toda a execução do contrato, em compatibilidade com as obrigações assumidas, todas as condições de habilitação e qualificação exigidas na licitação.

PARÁGRAFO SÉTIMO: Prestar a Administração, sempre que necessário esclarecimento sobre os produtos, fornecendo toda e qualquer orientação necessária para perfeita utilização dos mesmos.

PARÁGRAFO OITAVO: A empresa detentora da ata de registro de preços deverá se comprometer a entregar as notas fiscais individuais, separadas por unidade solicitante, para prestação de contas ao Tribunal de Contas.

CLÁUSULA OITAVA - DAS OBRIGAÇÕES DA PREFEITURA: A Prefeitura obriga-se à:

PARÁGRAFO PRIMEIRO: Fiscalizar a execução do ajuste, realizar sua análise quanto à quantidade e qualidade, providenciando a emissão da "Ordem de Serviço", bem como as demais solicitações escritas.

PARÁGRAFO SEGUNDO: Efetuar o pagamento no prazo estabelecido neste edital;

PARÁGRAFO TERCEIRO: Informar à Detentora da Ata o nome do funcionário responsável pela assinatura da Ordem de Serviço.



PREFEITURA DA ESTÂNCIA BALNEÁRIA DE MONGAGUÁ

Estado de São Paulo
Av. Getúlio Vargas, nº. 67 - Centro - Mongaguá - SP.
CEP. 11730-000 - Telefone: (13) 3445-3000

PARÁGRAFO QUARTO: Prestar todas as informações necessárias ao fiel cumprimento do presente instrumento;

PARÁGRAFO QUINTO: Atestar a Nota Fiscal/ Fatura de acordo com a execução dos serviços efetuados, quando em conformidade com a presente ata de registro, encaminhando-a ao setor competente para as providências relativas ao pagamento;

CLÁUSULA NONA - DAS SANÇÕES: Independentemente das demais penalidades previstas na legislação vigente, a Fornecedora ficará sujeita às seguintes multas:

PARÁGRAFO PRIMEIRO: Ficar impedido de licitar e contratar com o Município, pelo prazo de até cinco anos, o licitante que:

- a) deixar de entregar ou apresentar documentação falsa exigida para o certame;
- b) não mantiver a proposta;
- c) comportar-se de modo inidôneo;
- d) convocado dentro do prazo de validade da sua proposta, não celebrar assinar a ata de registro de preços;
- e) ensejar o retardamento da execução do objeto registrado;
- f) falhar ou fraudar na execução dos serviços registrados na Ata de Registro de Preços;
- g) cometer fraude fiscal.

PARÁGRAFO SEGUNDO: Ao licitante que descumprir total ou parcialmente as obrigações previstas no presente Edital, poderão ser aplicadas, conforme o caso, as seguintes sanções, sem prejuízo da reparação dos danos causados à Administração Pública, e eventuais responsabilidades civis e criminais, garantida a prévia defesa, nos ditames do artigo 87, da lei federal nº. 8.666/93.

a) No caso de atraso injustificado na execução da Ata de Registro de Preço/Contrato, o Município reserva-se o direito de aplicar multa de 1% (um por cento) ao dia, até o total de 30 (trinta) dias sobre o valor inexecutado da Ata de Registro de Preços/Contrato;

b) Multa de 10% (dez por cento) sobre o valor inexecutado da Ata de Registro de Preços/Contrato e rescisão unilateral;

PARÁGRAFO TERCEIRO: O valor da multa aplicada deverá ser recolhido na Secretaria Municipal de Fazenda, no prazo de 03 (três) dias úteis, contados da respectiva notificação.

PARÁGRAFO QUARTO: A licitante está sujeita às sanções estipuladas nas Leis nºs 8.666/93, 10.520/02, que a Contratada declara conhecer integralmente.

CLÁUSULA DÉCIMA - DO REAJUSTE E DA REVISÃO DOS PREÇOS REGISTRADOS:

PARÁGRAFO PRIMEIRO: Considerando o prazo de validade estabelecido na Cláusula Segunda deste instrumento, fica vedado qualquer reajustamento de preços, contados a partir da data de apresentação das propostas, como previsto no Pregão Presencial nº 054/2019, cujo edital vincula a presente Ata.

PARÁGRAFO SEGUNDO: Na hipótese de sobrevirem fatos imprevisíveis ou previsíveis, porém, de conseqüências incalculáveis, retardadores ou impeditivos da execução do ajustado, ou ainda, em caso de força maior,



PREFEITURA DA ESTÂNCIA BALNEÁRIA DE MONGAGUÁ

Estado de São Paulo
Av. Getúlio Vargas, nº. 67 - Centro - Mongaguá - SP.
CEP. 11730-000 - Telefone: (13) 3445-3000

caso fortuito, ou fato do príncipe, configurando área econômica extraordinária e extracontratual, a relação que as partes pactuaram inicialmente entre os encargos do Detentor da Ata e a retribuição do Município para a justa remuneração do fornecimento, poderá ser revisada, objetivando a manutenção do equilíbrio econômico - financeiro inicial da Ata de Registro de Preços.

PARÁGRAFO TERCEIRO: Quaisquer tributos ou encargos legais criados, alterados ou extintos, bem como a superveniência de disposições legais, quando ocorridas após a data de apresentação da proposta, de comprovada repercussão nos preços registrados, implicarão a revisão destes para mais ou menos, conforme o caso.

PARÁGRAFO QUARTO: Na hipótese de solicitação de revisão de preços pelo Detentor da Ata, esta deverá demonstrar a quebra do equilíbrio econômico-financeiro dos preços registrados, por meio de apresentação de planilha(s) detalhada(s) de custos, nas quais constarão a situação anterior e a situação atual que eventualmente justificarão o reajuste dos preços registrados, bem como documentação correlata (lista de preços de fabricantes, notas fiscais de aquisição de produtos e/ou matérias primas, etc), que comprovem que a contratação tornou-se inviável nas condições inicialmente avançadas.

PARÁGRAFO QUINTO: Na hipótese de solicitação de revisão de preços pelo Município, esta deverá comprovar o rompimento do equilíbrio econômico-financeiro dos preços registrados, em prejuízo da Municipalidade.

PARÁGRAFO SEXTO: Fica facultado ao Município realizar ampla pesquisa de mercado para subsidiar, em conjunto com a análise dos requisitos dos itens anteriores, a decisão quanto à revisão de preços solicitada pelo Detentor da Ata.

PARÁGRAFO SÉTIMO: A eventual autorização da revisão dos preços registrados será concedida após a análise técnica e jurídica do Município, porém contemplará as entregas realizadas a partir da data do protocolo do pedido no Protocolo Geral do Município.

PARÁGRAFO OITAVO: Enquanto eventuais solicitações de revisão de preços estiverem sendo analisadas, a Detentor da Ata não poderá suspender o fornecimento e os pagamentos serão realizados aos preços vigentes.

PARÁGRAFO NONO: O Detentor da Ata deverá, quando autorizada a revisão dos preços, lavrar Termo Aditivo com os preços revisados e emitir Nota de Empenho complementar inclusive para cobertura das diferenças devidas, sem juros e correção monetária, em relação aos fornecimentos realizados após o protocolo do pedido de revisão.

CLÁUSULA DÉCIMA PRIMEIRA - DA FISCALIZAÇÃO: A fiscalização desta ata será exercida pela Diretora de Educação, ou servidor habilitado designado pela administração, e a fiscalização, quanto à entrega e controle de quantidade e qualidade, dos produtos fornecidos, verificando o cumprimento das especificações técnicas, podendo rejeitá-los, quando estes não atenderem ao especificado.

CLÁUSULA DÉCIMA SEGUNDA - DA DOTAÇÃO ORÇAMENTÁRIA: Se a eventual contratação ocorrer neste exercício, às respectivas despesas decorrentes da presente aquisição correrá as contas das Dotações Orçamentárias dos seguintes setores: 02.14/27.813.0016.1067.4.4.90.51.92 - Manutenção Esporte e Lazer; Instalações; 02.14/27.812.0016.2048.3.3.90.39.99 - Manutenção Esporte e Lazer - Materiais de Consumo.

;



PREFEITURA DA ESTÂNCIA BALNEÁRIA DE MONGAGUÁ

Estado de São Paulo
Av. Getúlio Vargas, nº. 67 - Centro - Mongaguá - SP.
CEP. 11730-000 - Telefone: (13) 3445-3000

CLÁUSULA DÉCIMA TERCEIRA - DA LEGISLAÇÃO: Aplica-se à execução desta Ata e, especialmente aos casos omissos, a Lei federal nº 8666/93.

CLÁUSULA DÉCIMA QUARTA - DO FORO: Para dirimir quaisquer questões decorrentes desta licitação, não resolvidas na esfera administrativa, será competente o Foro da Comarca: de Mongaguá do Estado de São Paulo.

E, por estarem assim de perfeito acordo assinam o presente instrumento, decorrente do Pregão Presencial nº 054/2019, em 03 (três) vias de igual teor, para um só efeito, juntamente com as testemunhas abaixo identificadas, para todos os fins de direito.

Mongaguá, 00 de de 2019

PREFEITURA DA ESTÂNCIA BALNEÁRIA DE MONGAGUÁ
CONTRATANTE
MÁRCIO MELO GOMES
PREFEITO

.....
DETENDORA DA ATA DE REGISTRO DE PREÇOS

Testemunhas:

1. _____

2. _____