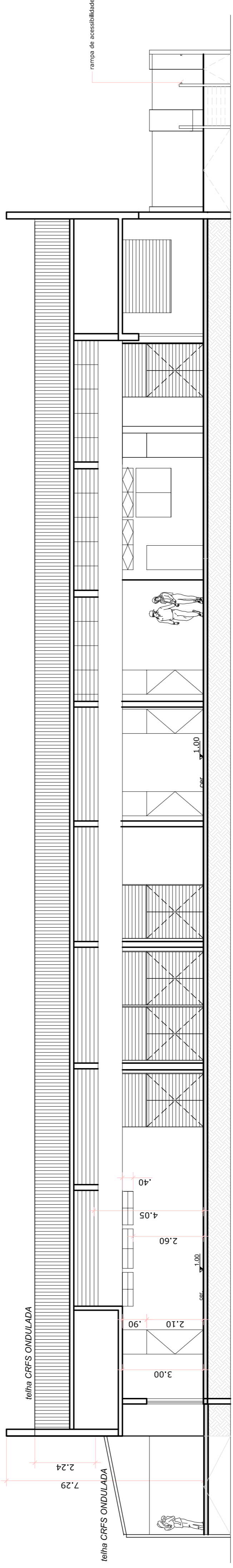


ELEVAÇÃO AVENIDA TRIESSE
ESCALA 1:100

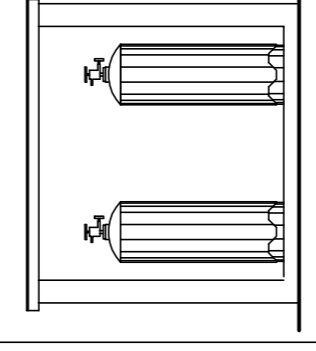


CORTE BB
ESCALA 1:100

ABRIGO DE GÁS GLP

* ABRIGO P/ GÁS C/ 2 CILINDROS DE 45 kg, PORTA DE ABRIR C/ 2 FOLHAS C/ CADEADO, FECHAMENTO C/ TELA METÁLICA

NOTA: O abrigo e a utilização de Gás GLP deve estar de acordo com a INSTRUÇÃO TÉCNICA Nº 262/2011. Manipulação, armazenamento, comercialização e utilização de gás liquefeito de petróleo (GLP) do Corpo de Bombeiros



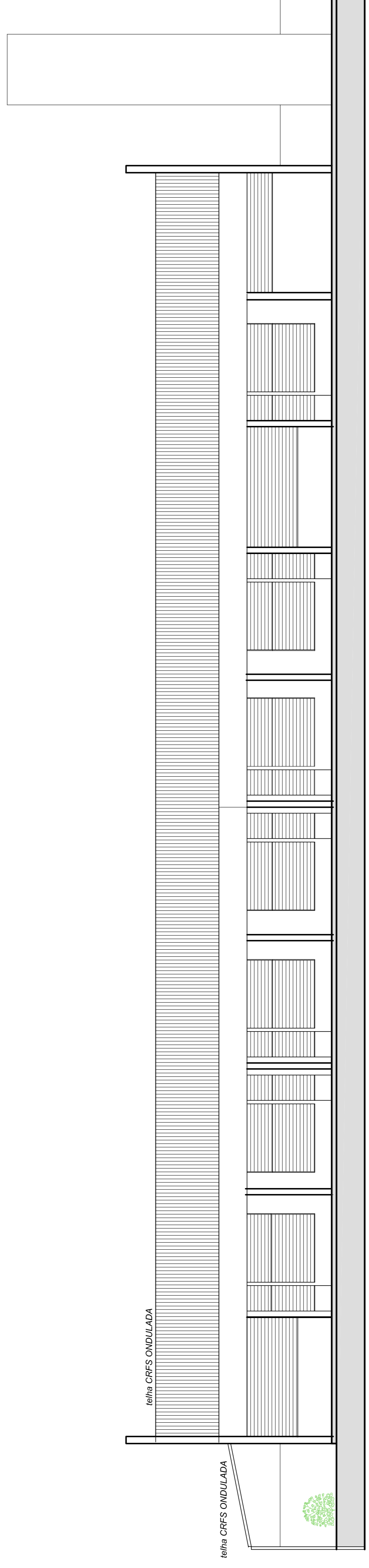
VISTA FRONTAL
VISTA DE FRENTE DO ABRIGO DE GÁS GLP

CORTE BB
CORTE DE FRENTE DO ABRIGO DE GÁS GLP

PLANTA
PLANTA DE FRENTE DO ABRIGO DE GÁS GLP

Obs: Os recipientes estacionados de GLP (capacidade volumétrica superior a 0,5 m³) devem ser estuados no exterior das edificações, em locais ventilados, obedecendo aos afastamentos mínimos constantes no Anexo B.

5.3.13.9 Os recipientes devem ser instalados em áreas que permitam a circulação de ar, com os distanciamentos abaixo relacionados:
 a. 1,5 m de altura; b. 3 m de fontes de ignição; c. 6 m de entradas de ar-condicionado e popos de ventilação cuja entrada de ar esteja abaixo das válvulas dos recipientes; d. 3 m de entradas de ar-condicionado e popos de ventilação cuja entrada de ar esteja acima das válvulas dos recipientes.



ELEVAÇÃO RUA MARCELINO R. DE MEIRA
ESCALA 1:100



PREFEITURA MUNICIPAL DA ESTÂNCIA BALNEÁRIA DE MONGAGUÁ
ADMINISTRAÇÃO 2017/2020

ARTUR PARADA PRÓCIDA
PREFEITO
MÁRCIO MELO GOMES
VICE-PREFEITO
DIRETORIA DE PLANEJAMENTO E OBRAS PÚBLICAS

CAU A-15645-2
DIRETOR DE PLANEJAMENTO E OBRAS PÚBLICAS
ARQ. E URB. OTAVIO MOSCA DIZ
DIRETOR DE PLANEJAMENTO E OBRAS PÚBLICAS

OBRA: CONSTRUÇÃO DA NOVA CRECHE CASULO

PROJETO BÁSICO - CORTES, ELEVAÇÕES E DETALHES
LOCAL: AVENIDA TRIESSE ESQUINA COM RUA MONGAGUÁ E FUNDOS COM RUA MARCELINO R. DE MEIRA
BARRIO: TRIESSE
ARQUITETO DA DIRETORIA DE PLANEJAMENTO E OBRAS PÚBLICAS: ART. N°

DESENHO: ARQUIVO: REVISÃO: ESCALA: DATA: FOLHA:
nova Creche Casulo.dwg 05 1:100 31/jun / 2016 2/3